

原版使用说明书翻译

## DCR 202i

基于照相机的条码阅读器



© 2024

Leuze electronic GmbH + Co. KG

In der Braike 1

73277 Owen / 德国

电话 : +49 7021 573-0

传真 : +49 7021 573-199

[www.leuze.com](http://www.leuze.com)

[info@leuze.com](mailto:info@leuze.com)

1	文件说明 .....	6
1.1	使用的符号和信号词 .....	6
2	安全 .....	8
2.1	按照规定使用 .....	8
2.2	可预见的误用 .....	9
2.3	被授权人员 .....	9
2.4	免责声明 .....	9
3	设备描述 .....	10
3.1	设备概览 .....	10
3.1.1	用于条码阅读器 DCR 200i .....	10
3.1.2	性能特征 .....	10
3.1.3	配件 .....	11
3.1.4	带加热器的设备型号 .....	11
3.2	设备结构 .....	11
3.3	连接技术 .....	12
3.4	显示和操作元件 .....	12
3.4.1	LED指示灯 .....	13
3.4.2	条形图显示 .....	15
3.4.3	控制按钮 .....	16
4	功能 .....	17
4.1	程序 .....	17
4.2	照相机运行模式 .....	17
4.2.1	单触发器模式 .....	17
4.2.2	阅读触发控制 .....	17
4.2.3	突发模式 .....	17
4.2.4	演示模式 .....	18
4.2.5	空转模式 .....	18
4.3	参考码比较 .....	19
4.4	代码质量 .....	19
4.5	劳易测 webConfig 工具 .....	20
5	应用 .....	21
5.1	读取 1D 码 .....	21
5.2	读取 2D 码 .....	22
5.3	通过偏振滤光器读取代码 .....	22
5.4	通过漫射膜读取代码 .....	23

<b>6</b>	<b>安装</b> .....	<b>24</b>
6.1	确定条码阅读器的安装位置 .....	24
6.1.1	选择安装位置 .....	24
6.1.2	避免全反射 .....	25
6.1.3	确定读取间距 .....	25
6.1.4	图像区域大小 .....	50
6.2	安装条码阅读器 .....	51
6.2.1	用固定螺栓 M4 安装 .....	51
6.2.2	用装配系统 BTU 320M-D12 安装 .....	51
6.2.3	用安装支架 BT 320M 安装 .....	51
6.2.4	用安装支架 BTU 320M-D12-RL70 安装 .....	51
6.3	更换外壳护罩 .....	52
6.4	安装漫射膜 .....	53
<b>7</b>	<b>电气连接</b> .....	<b>54</b>
7.1	概述 .....	55
7.2	PWR / SWIO .....	56
7.2.1	电源 / 控制输入/输出端 / RS 232/RS 422 .....	56
7.2.2	电源 / NPN 控制输入/输出端 / RS 232/RS 422 .....	59
7.3	主机 – 主机输入端 / 以太网 .....	61
7.4	以太网星形拓扑 .....	61
7.5	电缆长度和屏蔽层 .....	63
7.6	将条码阅读器连接到现场总线上 .....	63
7.7	将条码阅读器连接到连接单元 MA 150 上 .....	63
<b>8</b>	<b>投入运行 – 基础配置</b> .....	<b>65</b>
8.1	在首次调试运行前的措施 .....	65
8.2	设备启动 .....	65
8.3	设置通信参数 .....	65
8.3.1	手动设置 IP 地址 .....	65
8.3.2	自动设置 IP 地址 .....	66
8.3.3	链接地址标签 .....	66
8.3.4	以太网主机通信 .....	67
8.3.5	RS 232/RS 422 通信 .....	67
8.3.6	FTP 客户端 .....	68
8.4	通过参数化代码进行配置 .....	68
8.5	激活设备功能 .....	68
8.6	进行其他设置 .....	70
8.6.1	优化读取性能 .....	70

9	调试 – webConfig 工具.....	71
9.1	系统前提条件 .....	71
9.2	启动 webConfig 工具.....	71
9.3	webConfig 工具的简要说明.....	73
9.3.1	切换运行模式 .....	73
9.3.2	webConfig 工具的菜单功能.....	74
9.3.3	配置菜单 .....	74
9.3.4	通过向导配置应用 .....	75
10	接口 – 通信 .....	76
10.1	在线命令 .....	76
10.1.1	关于命令和参数的概述 .....	76
10.1.2	一般在线指令 .....	76
10.1.3	用于系统控制的在线命令 .....	82
10.2	基于 XML 的通信 .....	82
10.3	参数文件 .....	83
11	维护, 维修和废弃处理 .....	84
12	诊断和排除故障.....	85
13	服务和支持.....	86
14	技术参数.....	87
14.1	一般数据 .....	87
14.2	光学数据.....	88
14.3	代码规格.....	88
14.4	带加热装置的设备 .....	89
14.5	尺寸图纸.....	89
15	订购说明和配件.....	91
15.1	产品命名.....	91
15.2	类型概览.....	92
15.3	可选配件 .....	93
15.4	电缆配件 .....	93
15.5	更多配件 .....	95
16	欧盟符合性声明.....	96
17	附件 .....	97
17.1	ASCII 字符集 .....	97
17.2	代码样本.....	101
17.3	通过参数化代码配置 .....	103
17.4	许可证条款.....	103

## 1 文件说明

### 1.1 使用的符号和信号词

表 1.1: 警告符号和信号词


	人员危险提示符号
注意	财产损失信号词 如果不采取避免危险的措施，则可能出现财产损失的危险。
小心	有受轻伤的危险 如果不采取避免危险的措施，则可能造成轻微的损伤。

表 1.2: 其它符号



	操作提示 带有此符号的文本给出更进一步的详细信息。
	操作步骤符号 此标志表示应该执行的操作步骤。

表 1.3: 定义和缩略语

CMOS	半导体工艺用于实现智能通断 ( Complementary Metal-Oxide-Semiconductor · 互补金属氧化物半导体 )
DCR	基于照相机的条码阅读器 ( Dual Code Reader · 双条码阅读器 )
EMV	电磁兼容性
EN	欧洲标准
FE	功能接地
FOV	条码阅读器的读取范围 (Field of View)
IO 或 I/O	输入端/输出端 (Input/Output)
IP 地址	基于网络协议 (IP) 的网络地址
LED	发光二极管 ( Light Emitting Diode )
MAC 地址	网络中设备的硬件地址 ( Media Access Control-Adresse · 媒体接入控制地址 )
PCRE	用于参考码比较的正则表达式 ( Perl Compatible Regular Expressions · Perl 兼容正则表达式 )
PELV	具有安全隔离的保护性超低电压 ( Protective Extra Low Voltage · 保护特低电压 )
ROI	条码阅读器的工作范围 ( Region of Interest · 关注区域 )
PLC	可编程逻辑控制器 ( 即 Programmable Logic Controller (PLC) )
TCP/IP	网络协议组 (Transmission Control Protocol/Internet Protocol)
UDP	网络传输协议 (User Datagram Protocol)
UL	Underwriters Laboratories

## 2 安全

本条码阅读器按照现行安全标准设计制造并经过检验合格。达到最新技术水平。




### 2.1 按照规定使用

DCR 200i 系列条码阅读器是基于照相机的条码阅读器，适用于所有通用条码、对战和数据矩阵代码，以及 GS1 DataBar 系列的代码。

#### 应用领域

DCR 200i 系列条码阅读器特别为以下应用领域而设计：

- 包装技术
- 安装/处理技术
- 分析技术

⚠ 小心	
	<p><b>遵守设备的使用规定!</b></p> <p>若不按照规定使用设备，将无法保障操作人员和设备的安全。</p> <ul style="list-style-type: none"> <li>☞ 按规定使用设备。</li> <li>☞ 劳易测电子对由于不规范使用设备而造成的损失不承担任何责任。</li> <li>☞ 调试设备前应该仔细阅读本操作说明书。操作说明书的知识属于按照规定使用。</li> </ul>
注意	
	<p><b>内置照明!</b></p> <p>DCR 200i 系列条码阅读器关于内置照明符合以下分类：</p> <ul style="list-style-type: none"> <li>☞ 红色照明：自由组，根据 EN 62471</li> <li>☞ 红外线照明：自由组，根据 EN 62471</li> </ul>
注意	
	<p><b>遵守相关法律规定!</b></p> <ul style="list-style-type: none"> <li>☞ 遵守本地适用的法规和雇主责任保险协会条例。</li> </ul>




## 2.2 可预见的误用

不按照使用规定或超出规定的用途范围使用设备，均属于不规范使用。

尤其禁止将设备用于：

- 有爆炸危险的环境
- 安全电路
- 在食品加工行业中（除了带不锈钢外壳的设备）
- 医学用途

注意	
	<p><b>不得擅自改造或修改设备！</b></p> <ul style="list-style-type: none"> <li>↳ 禁止擅自对设备进行任何改造或修改。 擅自改造或修改设备属于违反使用规定的行为。</li> <li>↳ 仅在更换外罩时才允许将设备打开。 不得打开不锈钢外壳。</li> <li>↳ 设备内没有需要用户自行调整或保养的零部件。</li> <li>↳ 维修操作必须由劳易测电子执行。</li> </ul>

## 2.3 被授权人员

必须由经过授权的专业人员负责设备的连接、安装、调试和设置操作。

专业人员必须符合的前提条件：

- 拥有相应的技术培训。
- 熟悉劳动保护和劳动安全方面的法规和条例。
- 熟悉设备的操作说明书。
- 已经由主管人员就设备的安装和操作进行相关培训。

### 专业电工

必须由专业电工负责电气操作。

专业电工受过专业培训，掌握专业知识和具有相关经验，熟悉相关行业标准 and 规定，能够正确完成电气设备的操作，识别并预防可能出现的危险情况。

在德国专业电工必须具备事故防范规定 DGUV 第 3 条规定要求的资质（如电气安装工程师）。在其它国家必须遵守相关的规定和标准。

## 2.4 免责声明

劳易测电子对以下情况概不负责：

- 不按规定使用设备。
- 没有重视和合理地处理可预见的误用。
- 安装和电气连接操作不规范。
- 对设备擅自进行改动（如改装）。

## 3 设备描述

### 3.1 设备概览

#### 3.1.1 用于条码阅读器 DCR 200i

DCR 200i 系列条码阅读器是基于照相机的条码阅读器，适用于所有通用条码、堆栈和 DataMatrix 码（例如 128 码、EAN 8/13 码、ECC200 码、QR 码等等），以及 GS1 DataBar 系列的代码。

设备配置的选项广泛，通过控制按钮、参数化代码或软件可对大量读取任务进行调整。高分辨率结合超大景深以及紧凑型结构使得能够实现最佳使用。

DCR 200i 系列条码阅读器解决了大量工业代码读取任务，例如

- 全方向读取代码
- 停机或运动中读取 码
- 通过代码提前手动读取
- 在包装机中
- 在搬运和试验自动机中

DCR 2xxi 条码阅读器作为单一设备"stand-alone"在以太网星形拓扑结构中带定制的 IP 地址运行。

关于技术数据和特性的信息 见 第章 14 "技术参数"。

#### 3.1.2 性能特征

- 解码 1D 条码、堆叠码、和 2D 条码
- 最大景深和读取间距约为 40 mm ... 1000 mm
- 高物体移动速度和解码性能，10 次解码中最高可达 7 m/s
- 多个程序
- 参考码比较
- 根据 ISO/IEC 15415 或 ISO/IEC 15416 对 1D 条码和 2D 条码进行质量分析
- 集成过程接口：RS 232、RS 422、Ethernet TCP/IP、PROFINET、EtherNet IP 和 OPC-UA  
用于连接其他现场总线系统，例如 PROFIBUS、EtherCAT 等，提供模块化连接单元 MA 2xxi
- 四个可编程的控制输入/输出端用于激活或发送状态信号：
  - 1 开关量输入
  - 1 控制输出端
  - 2 控制输入/输出端
- 可选：带 NPN 控制输入/输出端的设备型号
- 选项：坚固的不锈钢外壳用于食品工业和药品工业；带塑料或玻璃光学系统外罩
- 内置红色或红外线 LED 照明用于照亮矩形的读取范围
- 绿色反馈 LED 用于直接反馈读取过程是否已成功
- 两个控制按钮用于无 PC 情况下直观操作
- 工业规格：符合 EN 60529 的防护等级 IP 65  
(设备带不锈钢外壳：防护等级 IP 67/69K)
- 通过背面和侧面的固定螺纹有多种安装方式
- 不同编码的 M12 连接用于清楚地分配接口
- 基于网络的配置工具 webConfig 用于配置所有设备参数  
无需额外的配置软件
- 以较少的步骤简化配置的安装向导
- 内置示教功能用于自动设置照明时间、代码类型和位数或用于记忆输入参考码。

## 设备描述

### 3.1.3 配件

针对条码阅读器提供特殊配件（见第章 15 "订购说明和配件"）：

### 3.1.4 带加热器的设备型号

可选择购置集成加热器的条码阅读器型号。出厂时已将加热器固定安装。

内置加热器的特征：

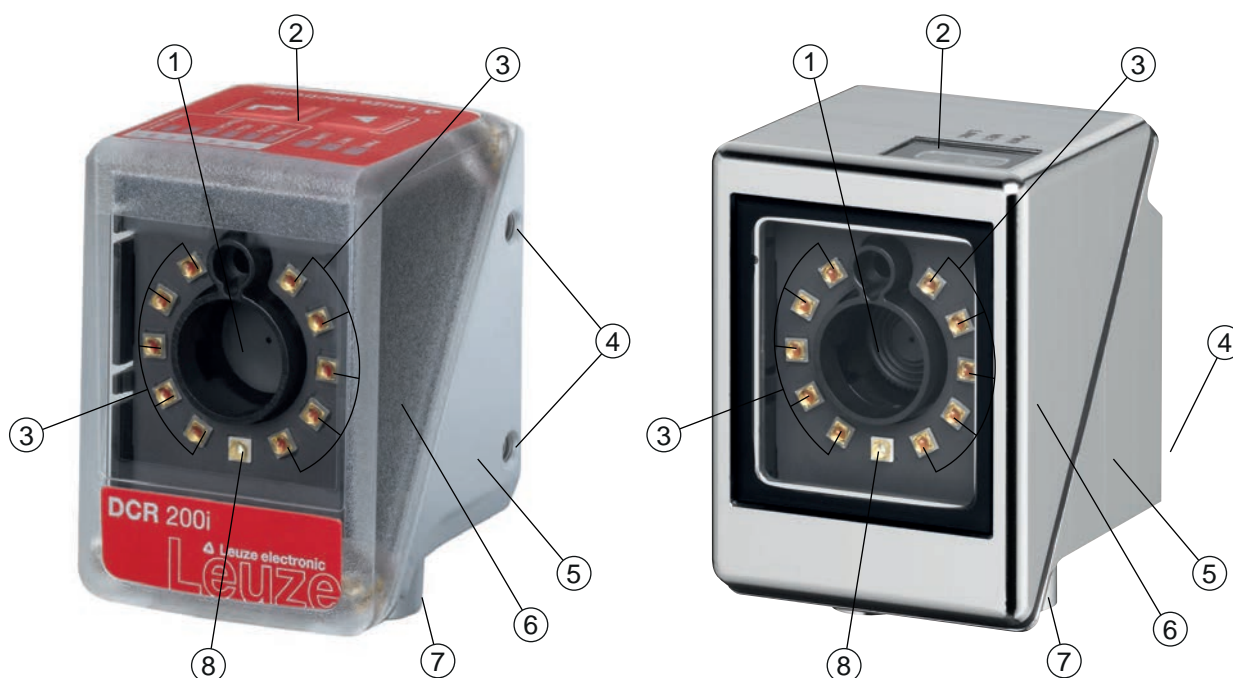
- 应用范围扩展 -30 °C ... +50 °C
- 供电电压：18 V ... 30 V DC
- 平均功率消耗：12 W

#### 注意



安装地点的选择要确保带加热器的传感器不会直接暴露在冷气流中。为了达到最佳的加热效果，传感器应安装保温层。

## 3.2 设备结构



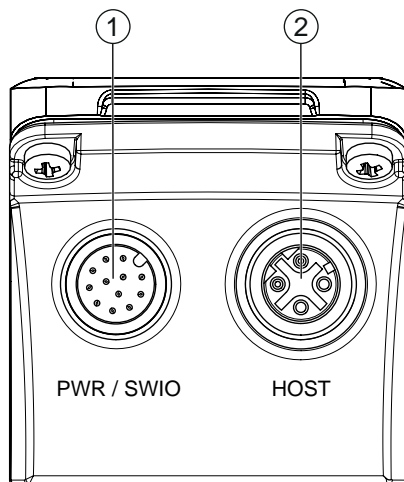
- 1 镜头
- 2 带显示 LED 的控制面板，控制按钮和条形图显示  
带不锈钢外壳的设备：LED 指示灯
- 3 照明用 LED（红光/红外线）
- 4 M4 固定螺纹
- 5 设备外壳
- 6 外壳护罩
- 7 M12 连接技术
- 8 反馈 LED（绿色）

图 3.1: 设备结构

### 3.3 连接技术



通过不同编码的 M12 圆形连接器连接设备：

- 适用于工作电压的 A 编码 12 针 M12 连接 · 控制输入/输出端 · RS 232-/RS 422 接口
- 适用于以太网连接的 D 编码 4 针 M12 连接



- 1 PWR / SWIO · M12 插头 · 12 针 · A 编码
- 2 主机 · M12 插口 · 4 针 · D 编码

图 3.2: 电气连接

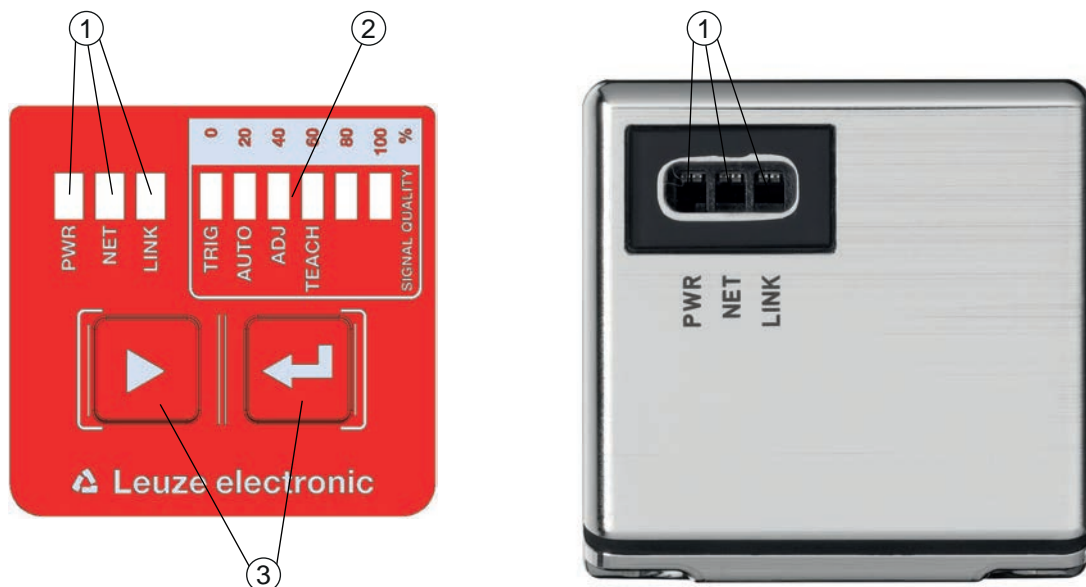
注意	
	针对所有链接提供预先集束的电缆 (见 第章 15.4 "电缆配件")。
注意	
	<b>屏蔽连接!</b> 通过 M12 圆形连接器的外壳实现屏蔽连接。

### 3.4 显示和操作元件

注意	
	在不锈钢外壳的设备上没有控制按钮。 在不锈钢外壳的设备上没有条形图显示。

设备上有以下显示和操作元件：

- 反馈 LED  
绿色反馈 LED 显示读取过程是否已成功。在设备交付状态下已激活该功能并可通过 webConfig 工具禁用。  
成功解码时，反馈 LED 亮起 (易读 · 匹配)。
- 三个 LED 指示灯 (PWR, NET, LINK)
- 六级条形图显示用于功能选择与读取质量 (SIGNAL QUALITY) 的显示 – 不包括带不锈钢外壳的设备
- 两个控制按钮 – 在不锈钢外壳的设备上没有



- 1 LED 指示灯：PWR, NET, LINK
- 2 条形图显示
- 3 控制按钮

图 3.3: 显示和控制面板结构

### 3.4.1 LED指示灯

#### LED PWR

表 3.1: PWR 显示

颜色	状态	说明
---	关	设备关闭 未接通电源
绿色	闪烁	设备正常 <ul style="list-style-type: none"> <li>• 初始化过程</li> <li>• 无法读取代码</li> <li>• 施加工作电压</li> <li>• 自检程序运行中</li> </ul>
	接通 (常亮)	设备正常 <ul style="list-style-type: none"> <li>• 可读取代码</li> <li>• 自检成功完成</li> <li>• 设备检测运行</li> </ul>
桔黄色	接通 (常亮)	维护模式 <ul style="list-style-type: none"> <li>• 可读取代码</li> <li>• 主机接口上无数据</li> </ul>
	闪烁	提示功能 (通过 LED NET 共模) <ul style="list-style-type: none"> <li>• 可读取代码</li> </ul>

颜色	状态	说明
红色	闪烁	设备就绪·报警 <ul style="list-style-type: none"> <li>• 可读取代码</li> <li>• 临时操作错误</li> </ul>
	接通 (常亮)	设备故障/参数启用 无法读取代码

### LED NET

表 3.2: NET 显示

颜色	状态	说明
---	关	未接通电源 <ul style="list-style-type: none"> <li>• 通信不可行</li> <li>• 以太网协议未发布</li> </ul>
绿色	闪烁	设备初始化 建立通讯
	接通 (常亮)	工作正常 <ul style="list-style-type: none"> <li>• 网络工作正常</li> <li>• 建立至主机的连接和通信</li> </ul>
红色	闪烁	通信错误 <ul style="list-style-type: none"> <li>• 临时连接错误</li> <li>• 如果 DHCP 激活：无法联系 IP 地址</li> </ul>
	接通 (常亮)	网络错误 <ul style="list-style-type: none"> <li>• 连接未建立</li> <li>• 通信不可行</li> </ul>

#### 注意



NET 显示仅用于以太网通信!  
NET 显示仅涉及以太网通信·不涉及 RS 232/RS 422。

### LED LINK

表 3.3: LINK 显示

颜色	状态	说明
绿色	接通 (常亮)	连接以太网 (LINK)
黄色	闪烁	数据传输 (ACT)

3.4.2 条形图显示

功能选择


注意	
	在不锈钢外壳的设备上没有控制按钮。 在不锈钢外壳的设备上没有条形图显示。


通过条形图显示选择和显示以下功能 (见 第章 8.5 "激活设备功能") :


- TRIG : 用于激活读取过程的触发器功能
- AUTO : 用于确定最佳读取设置的自动设置功能
- ADJ : 调节功能用于校准设备
- 示教 : 用于记忆输入参考码的示教功能

用控制按钮选择并激活单个的功能。

- 通过导航键 ► 选择功能 : 功能 LED 闪烁。
- 通过确认键 ◀ 激活功能 : 功能 LED 常亮。

注意	
	预选功能 ( LED 闪烁 ) 尚未影响功能。如果长时间未按任何按键，设备自动中止 LED 闪烁。


注意	
	如果通过控制按钮激活功能 TRIG、AUTO、ADJ、TEACH，则设备不通过过程接口接受命令。借此中断了操作模式。



注意	
	在不锈钢外壳的设备上无法通过控制按钮进行功能选择。


## 3.4.3 控制按钮

通过控制按钮控制条形图显示的功能。

注意	
	<p>在不锈钢外壳的设备上没有控制按钮。</p> <p>在不锈钢外壳的设备上没有条形图显示。</p>

注意	
	<p>在运行模式服务（通过 webConfig 工具设置）中可不通过控制按钮操作条码阅读器。</p>


-  – 导航键：在条形图显示中从左至右滚动功能。
-  – 确认键：在条形图显示中滚动功能。

注意	
	<p>预选功能（LED 闪烁）尚未影响功能。如果长时间未按任何按键，设备自动中止 LED 闪烁。</p>

示例：激活触发器

☞ 按下导航键 。

⇒ LED TRIG 闪烁且预选功能触发器。

☞ 按下确认键 。

⇒ LED TRIG 常亮。

⇒ 启动已配置的触发器功能（例如阅读触发控制）。



## 4 功能

本章介绍条码阅读器的功能：

- 程序 (见 第章 4.1 "程序")
- 照相机运行模式 (见 第章 4.2 "照相机运行模式")
- 参考码比较 (见 第章 4.3 "参考码比较")
- 代码质量 (见 第章 4.4 "代码质量")
- webConfig 工具 (见 第章 4.5 "劳易测 webConfig 工具")

### 4.1 程序

传感器存有八个程序。可以针对不同的读取任务（例如曝光时间、条码类型等）对程序进行配置。

可在设备中按照如下方式切换或激活程序：

- 通过 webConfig 工具 (见 第章 9 "调试 – webConfig 工具")
- 通过控制输入端 SWI3 和 SWI4 (仅前 4 个程序 - 默认设置)
- 通过以太网在线命令

#### 注意



只能在阅读触发关闭后（“就绪”状态）进行程序更改。

### 4.2 照相机运行模式

照相机运行模式确定当条码位于读取范围时条码阅读器如何启动读取过程以及解码。

#### 4.2.1 单触发器模式

在照相机运行模式“单触发器模式”中，条码阅读器拍摄一幅图像并尝试将其解码。此照相机运行模式在始终不变的环境下实现快速解码。

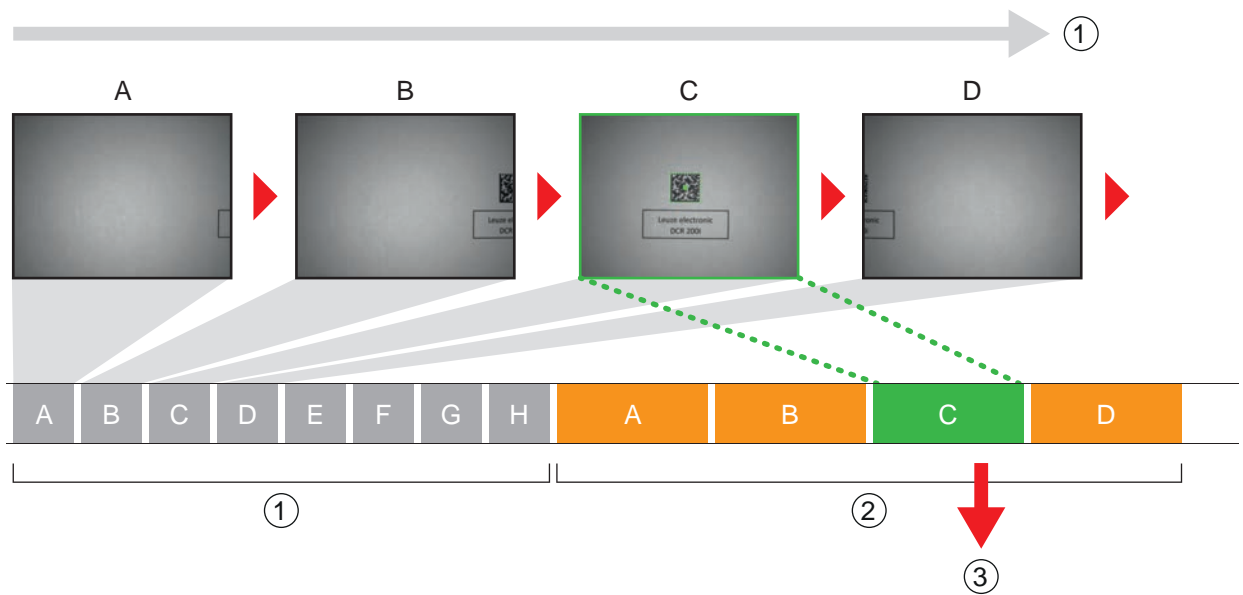
#### 4.2.2 阅读触发控制

在设备交付状态下已激活照相机运行模式“阅读触发控制”。阅读触发控制在条码阅读器中打开一个用于阅读过程的时间窗口。在时间窗口中，条码阅读器可采集一段或多段代码并进行解码。

#### 4.2.3 突发模式

激活后，处于照相机运行模式“突发模式”中的条码阅读器通过触发信号快速依次接收多幅图像。可设置拍照的最大数量。

- 图像采集后紧接着进行解码，以便快速识别代码。
- 一旦解码结果符合设置，则停止对其他记录进行解码。



- 1 连续图像采集
- 2 解码
- 3 输出读取的数据

图 4.1: 照相机运行模式“突发模式”

#### 4.2.4 演示模式

在照相机运行模式“演示模式”中，条码阅读器处于一种等待模式形式的静止状态。

在图像区域中发生改动时，例如通过代码提前，条码阅读器一直配合照明进行拍摄（如之前配置），直至成功读取。然后条码阅读器重新切换至等待模式，照明在几秒钟后熄灭。

##### 多次读取相同代码

为了防止在照相机运行模式“演示模式”中重复读取和输出相同的代码，可确定条码阅读器在重新读取代码前必须耗过的延迟时间。

通过 webConfig 工具设置或禁用延迟时间 (见 第章 9 “调试 – webConfig 工具”)。

配置 > 控制系统 > 重读延迟

##### 灵敏度

仅可在照相机运行模式“演示模式”时激活该功能。可设置识别图像区域中更改的灵敏度阈值：0 ... 100。

- 0 = 不灵敏
- 100 = 灵敏

#### 4.2.5 空转模式

在照相机运行模式“通光模式”中，条码阅读器处于通光中的操作模式下。为此立即在图像分析结束后重新启动拍照。这无需外部触发信号。

##### 图像频率

可限制每秒图像的最大数量。图像频率降低对于包含代码的物体缓慢从条码阅读器上经过的慢速应用很重要。对此考虑每次解码的解码时间。

- 我们建议限制解码时间。
- 建议禁用 NO READ 输出。

## 注意



为优化散热，传感器后背应完全安装在金属上。

## 4.3 参考码比较

进行参考码比较时，条码阅读器将当前解码结果与保存的参考码（精确的条码内容）比较。

记忆输入新参考码的选项：

- webConfig 工具：配置 > 解码器 > 参考
- 通过主机接口执行的在线命令
- 通过数字控制输入端触发的信号
- 条码阅读器控制面板上的示教功能（在不锈钢外壳的设备上没有）

在 webConfig 工具中可输入精确的用于比较的代码内容。

## 正则表达式

为了精准代码比较，也可通过正则表达式执行部分比较。

仅可通过 webConfig 工具输入正则表达式（见 第 9 章“调试 – webConfig 工具”）。

关于正则表达式的详细信息请在 Perl 兼容正则表达式 (PCRE) 的网站进行查询，<http://www.pcre.org/>。

- 示例

条码阅读器应执行两个字符 "42" 的部分比较。字符串 "42" 的前后可添加任意多数位和内容。

- 在 webConfig 工具中输入比较字符串：42
- 正参考码比较（匹配）：123425
- 负参考码比较（错配）：12345

## 注意



在正则表达式上使用空格！

☞ 输入正则表达式时请注意使用空格。

## 4.4 代码质量

## 概述

为了检查代码质量，可激活功能代码质量。为此根据 ISO/IEC 15416 或 ISO/IEC 15415 确定条码和 2D 条码的代码质量。

## 注意



如果激活了功能代码质量，则解码时间加长。

按以下方式规定代码质量：A ... F

- A = 高质量
- F = 低质量

提供以下选项：

- 确定条码和 2D 条码的单个特征
- 设置最低质量 (= SOLL MINIMUM)
- 通过接口输出每个特征并作为可编程的控制输出端

#### 模式 ISO/IEC 15416: 条码的单个特征

- Overall quality
- 符号对比度 (SC)
- 调制 (MOD)
- 可解码性
- 最小边缘对比度 ( $EC_{min}$ )
- 最小反射率 ( $R_{min}$ )
- 缺陷
- 解码

#### 模式 ISO/IEC 15415: 2D 条码的单个特征

- Overall quality
- 符号对比度 (SC)
- 调制 (MOD)
- 可解码性
- 固定模式损坏 (FPD)
- 轴向不均匀性 (AN)
- Grid Nonuniformity (GN)
- 未使用的纠错 (UEC)
- 反射幅度
- 打印过粗
- 缺陷 (仅 PDF417)
- 启动/停止模式 (仅 PDF417)
- 代码字结果 (仅 PDF417)

#### Overall quality

特征 "Overall quality" 满足确定的最低级单一质量。如果解码多段代码，则仅通过最先找到的代码输出关于控制输出端的最低质量。

“对比度一致性”和“打印过粗”特性不进入“整体质量”的计算。

## 4.5 劳易测 webConfig 工具

配置工具 webConfig 提供图形用户界面，用于通过 PC 配置条码阅读器 (见第 9 章“调试 – webConfig 工具”)。

webConfig 工具的向导以几个步骤实现条码阅读器的简单配置。

应用

5 应用

5.1 读取 1D 码

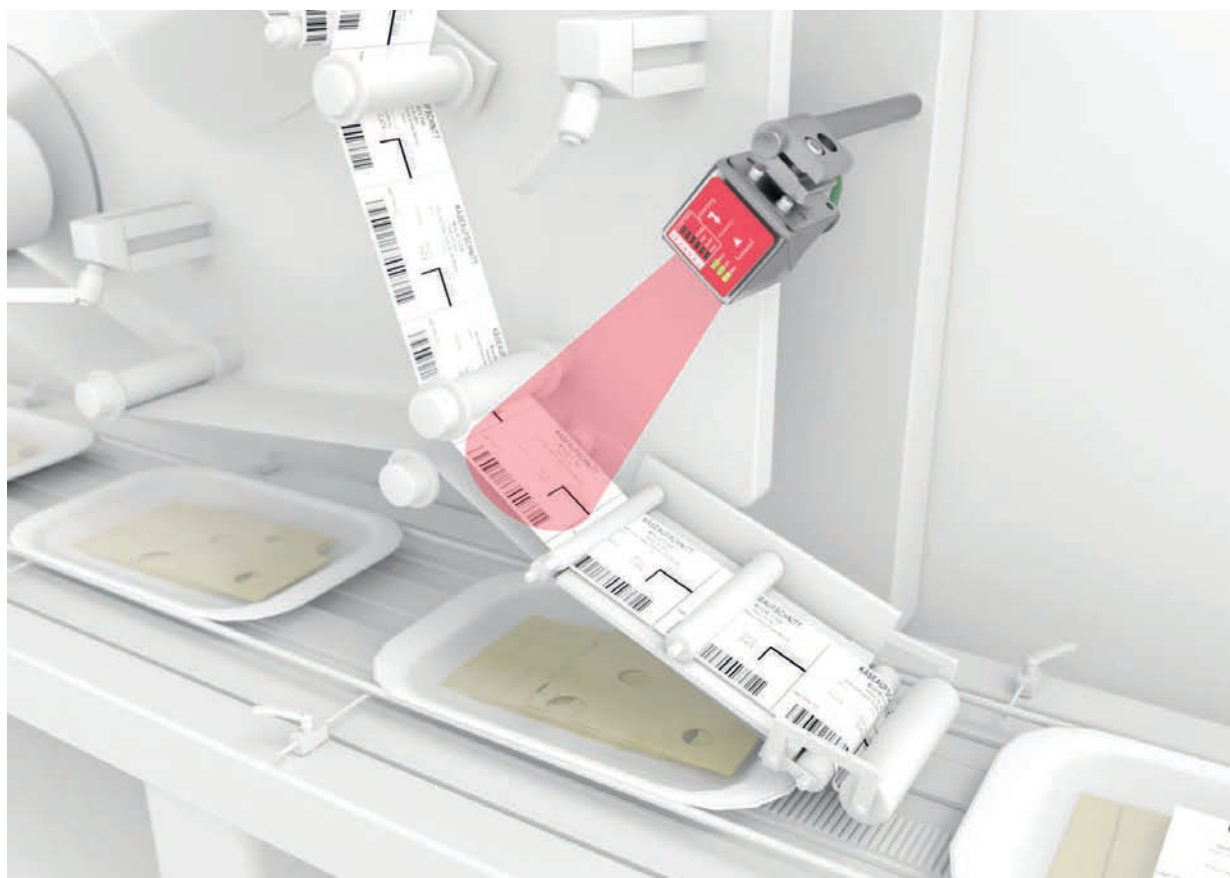


图 5.1: 读取 1D 码

## 5.2 读取 2D 码

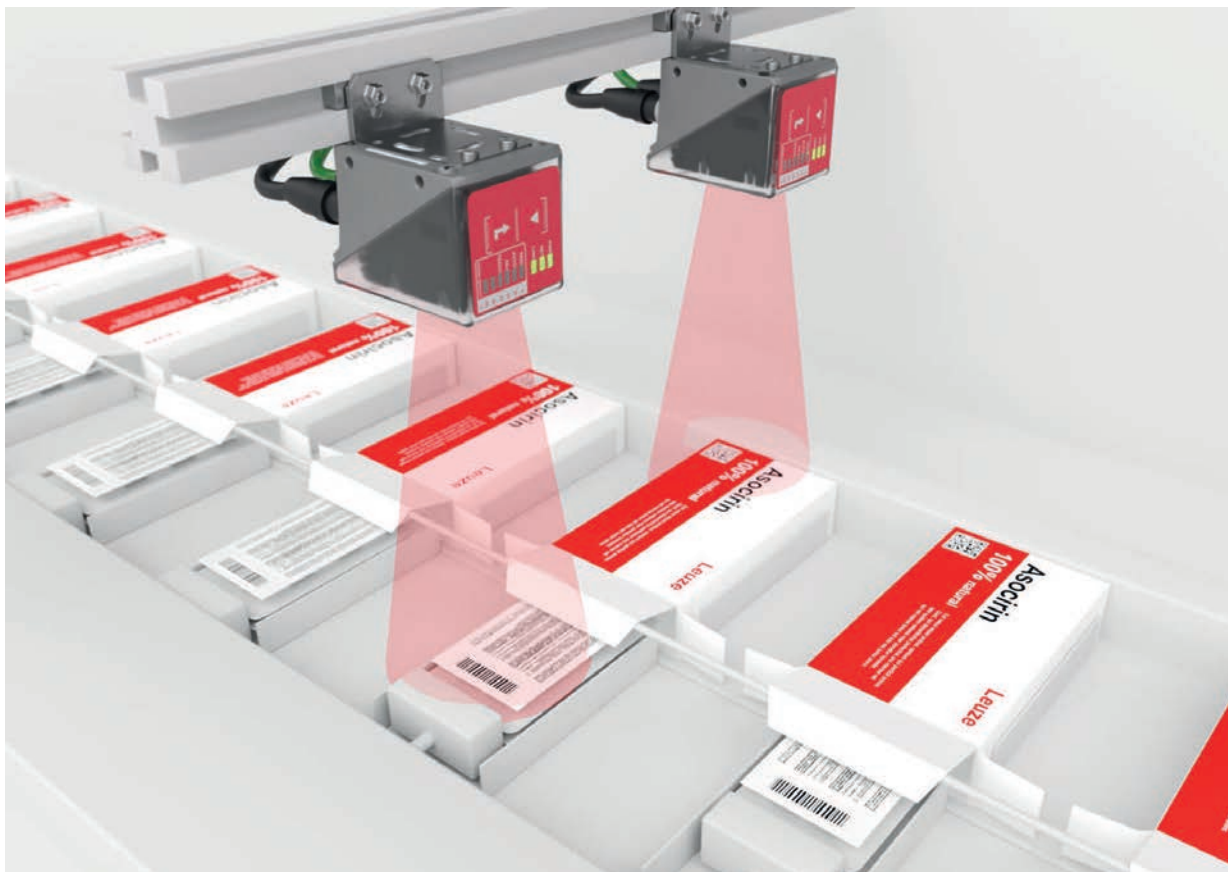
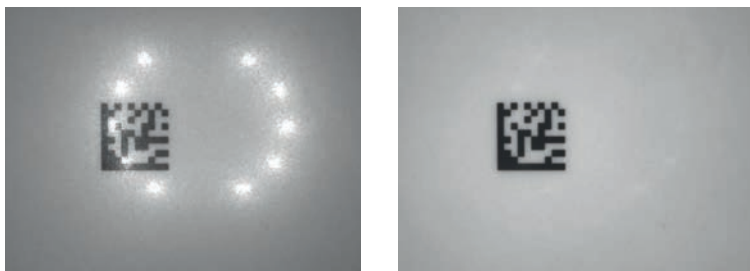


图 5.2: 包装技术中读取 2D 条码

## 5.3 通过偏振滤光器读取代码



①

②

1 不通过偏振滤光器读取代码

2 通过偏振滤光器读取代码

图 5.3: 使用偏振滤光器

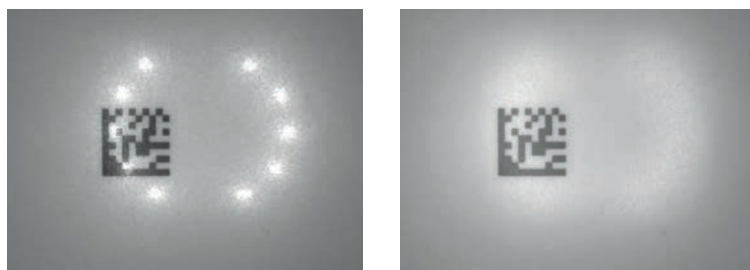
在外壳护罩内使用内置偏振滤光器避免了干扰反射。

## 注意



使用偏振滤光器时照明设置更改。照明时间明显延长。

## 5.4 通过漫射膜读取代码



①

②

- 1 不通过漫射膜读取代码
- 2 通过漫射膜读取代码

图 5.4: 使用漫射膜


漫射膜通过条码阅读器内置 LED 照明更强的散射而降低了干扰反射。

注意	
	使用漫射膜时照明设置更改。

## 6 安装


条码阅读器可安装为以下类型：


- 通过设备背面上的四个 M4 固定螺纹安装
- 通过设备背面上的两个 M4 固定螺纹安装（带不锈钢外壳的设备）
- 通过设备侧面上的各两个 M4 固定螺纹安装
- 通过装配系统 BTU 320M-D12 在 12 mm 杆上安装
- 在安装支架 BT 320M 上安装

注意	
	<p>无加热器的设备：</p> <ul style="list-style-type: none"> <li>- 请将不带加热器的设备安装到金属支架上。</li> </ul> <p>内置加热器的设备：</p> <ul style="list-style-type: none"> <li>- 尽可能为设备安装保温层，例如使用橡胶金属板。</li> <li>- 将设备安装在远离穿堂风和风口的地方。在必要时提供额外的防护。</li> </ul>

### 6.1 确定条码阅读器的安装位置

#### 6.1.1 选择安装位置

注意	
	<p>条码模块的大小会影响最大读取距离和读取区域宽度。因此，在选择安装位置和/或条码标签时，应该对带各种条码模块的条码阅读器的不同读取特征加以考虑。</p>

注意	
	<p><b>在选择安装位置时务必注意！</b></p> <ul style="list-style-type: none"> <li>↳ 遵守对环境条件（湿度、温度）的相关规定。</li> <li>↳ 避免可能因液体溢出、纸板箱磨损或包装材料残留物导致读取窗口污染。</li> <li>↳ 通过机械碰撞或夹住部件来尽可能减小对条码阅读器的损害。</li> <li>↳ 避免可能的外部光影响（不能暴露在日光直射下）</li> </ul>

选择正确安装地点时考虑以下因素：

- 待识别物体上的尺寸、校准和条码或 DataMatrix 码的位置公差。
- 通过代码尺寸和代码类型得出读取间距（见 第章 6.1.3 "确定读取间距"）。
- 数据输出的时间点

请定位设备，保留足够的时间，以便在考虑数据处理所需时间和传送带速度的情况下，基于读取的数据开始分类过程。

- 条码阅读器和主机系统之间允许的电缆长度，视所使用的接口而定。
- 控制面板的可见度和控制按钮的可接近度
- 不要直接暴露在日光直射下和/或不要过强的环境灯光照射待读取的代码。



为取得最佳的读取结果考虑以下标准：

- 读取间距位于读取范围的中间区域 (见 第章 6.1.3 "确定读取间距")。
- 不得直接暴露于日光直射下，避免外部光照影响。
- 代码标签具有良好的印刷质量和对比度。
- 不要使用高亮的标签。
- 以低于 10° ... 20° 的倾翻角或倾斜角在读取窗口上扫过条码或 DataMatrix 码 (见 第章 6.1.2 "避免全反射")。

### 6.1.2 避免全反射

如果条码阅读器的照明灯光直接以 90° 射入条码的表面，则出现全反射。条码标签直接反射的照明光可使条码阅读器过调，因此导致代码无法读取。

☞ 与铅垂承 ±10° ... 20° 的倾翻角或倾斜角安装条码阅读器。

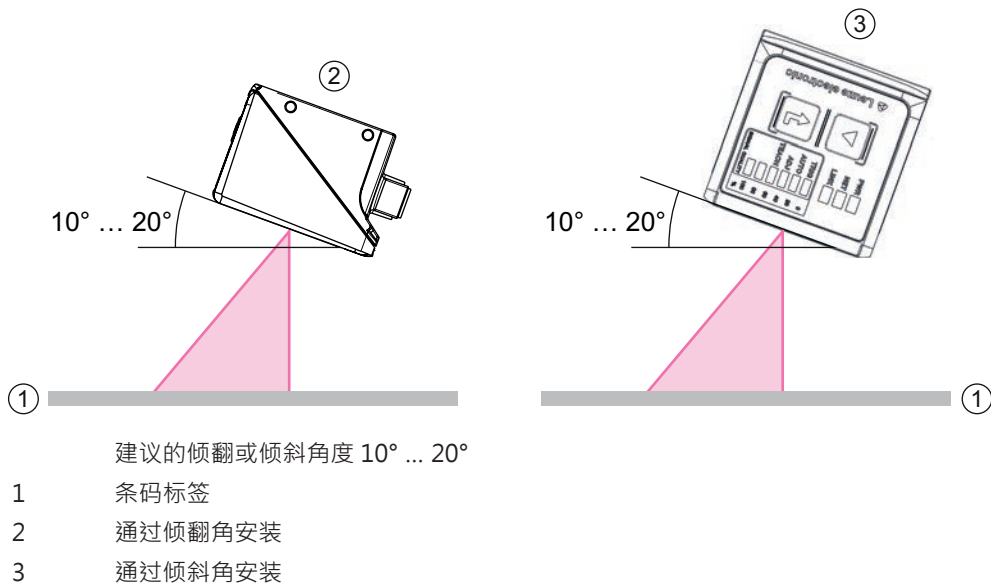



图 6.1: 通过倾翻角或倾斜角安装

### 6.1.3 确定读取间距

通常条码阅读器的读取范围在读取间距增大时而随之增大。但同时也会降低分辨率。

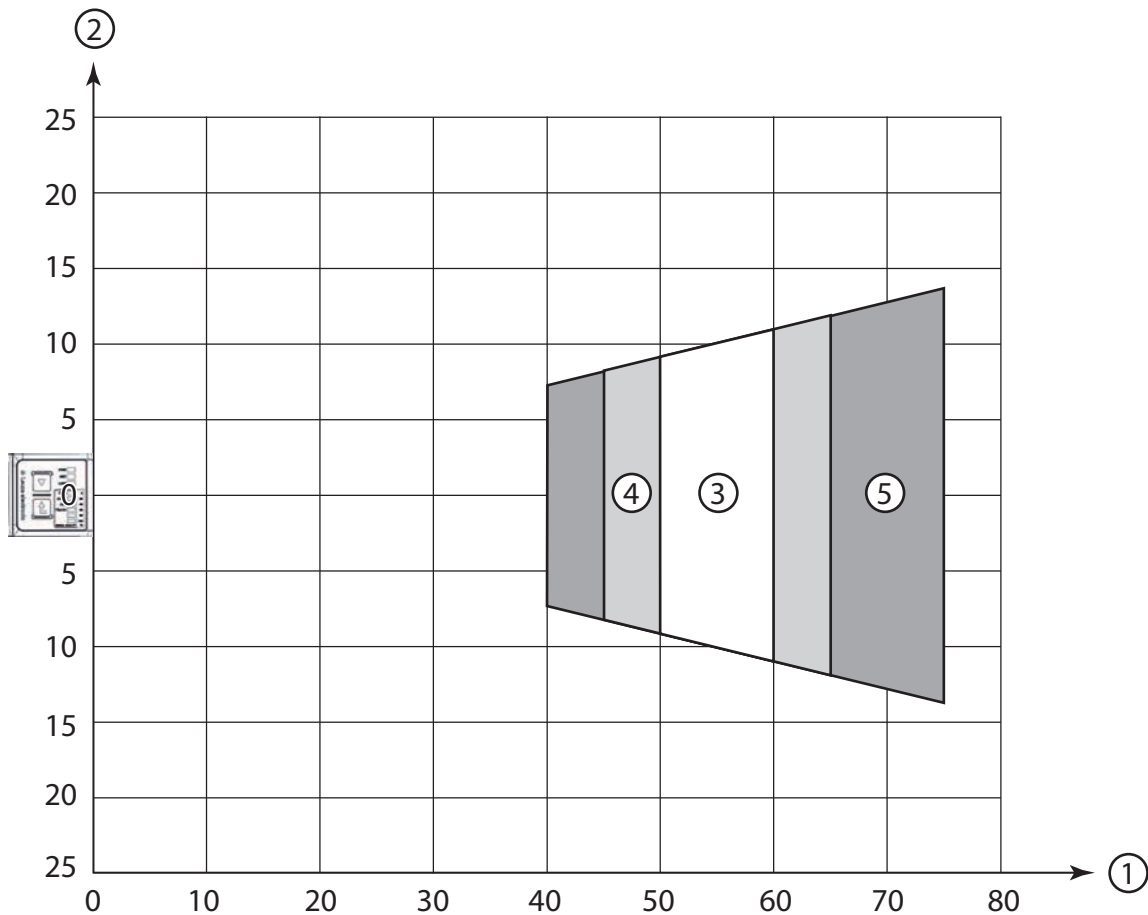
以下图像显示针对单个条码阅读器镜头型号典型的读取距离。

注意	
	运动中的代码读取取决于代码类型、代码尺寸、单元或模块大小以及代码在条码阅读器读取范围内的位置。

带 U2-镜头条码阅读器的读取间距

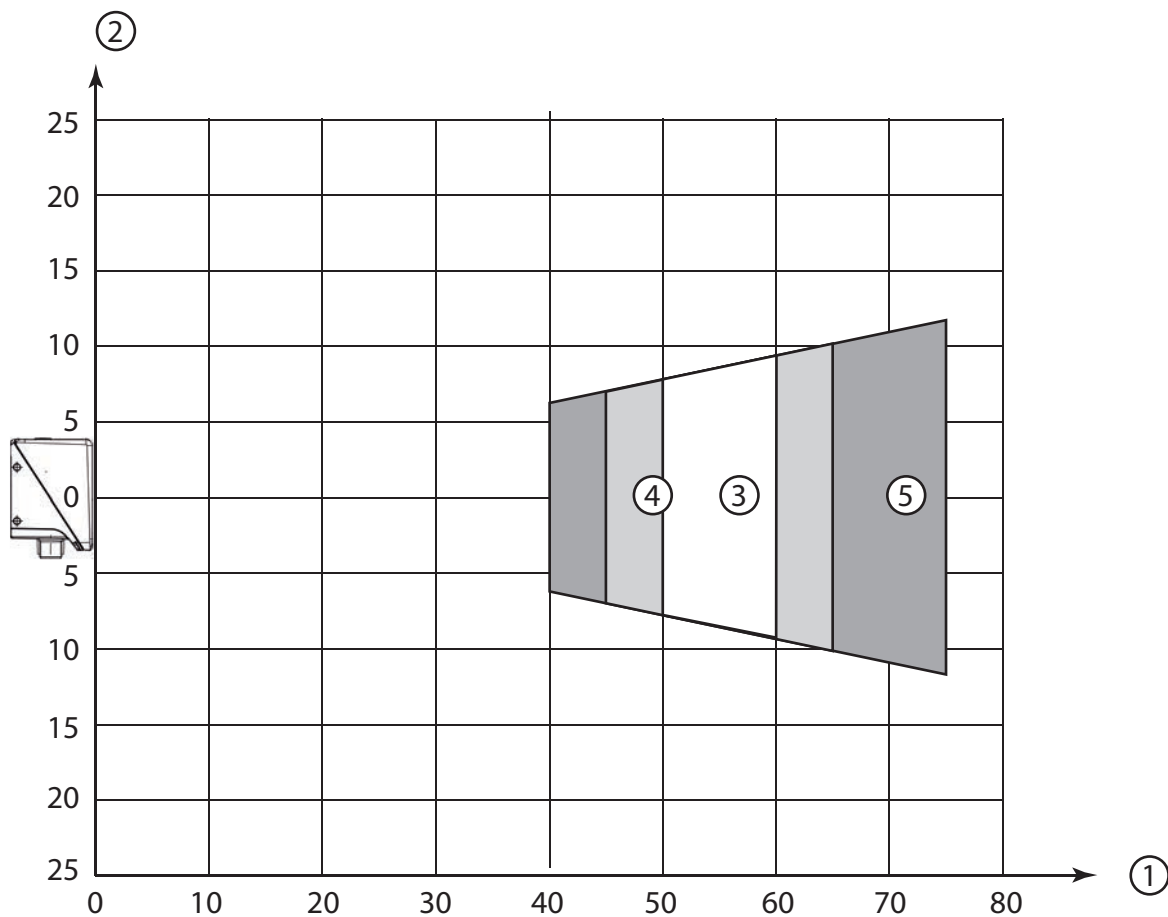
**注意**

 请注意标签材料、印刷质量、读取角度、印刷对比度等因素会影响实际的读取间距，因此可能与此处指定的读取间距相比有所偏差。



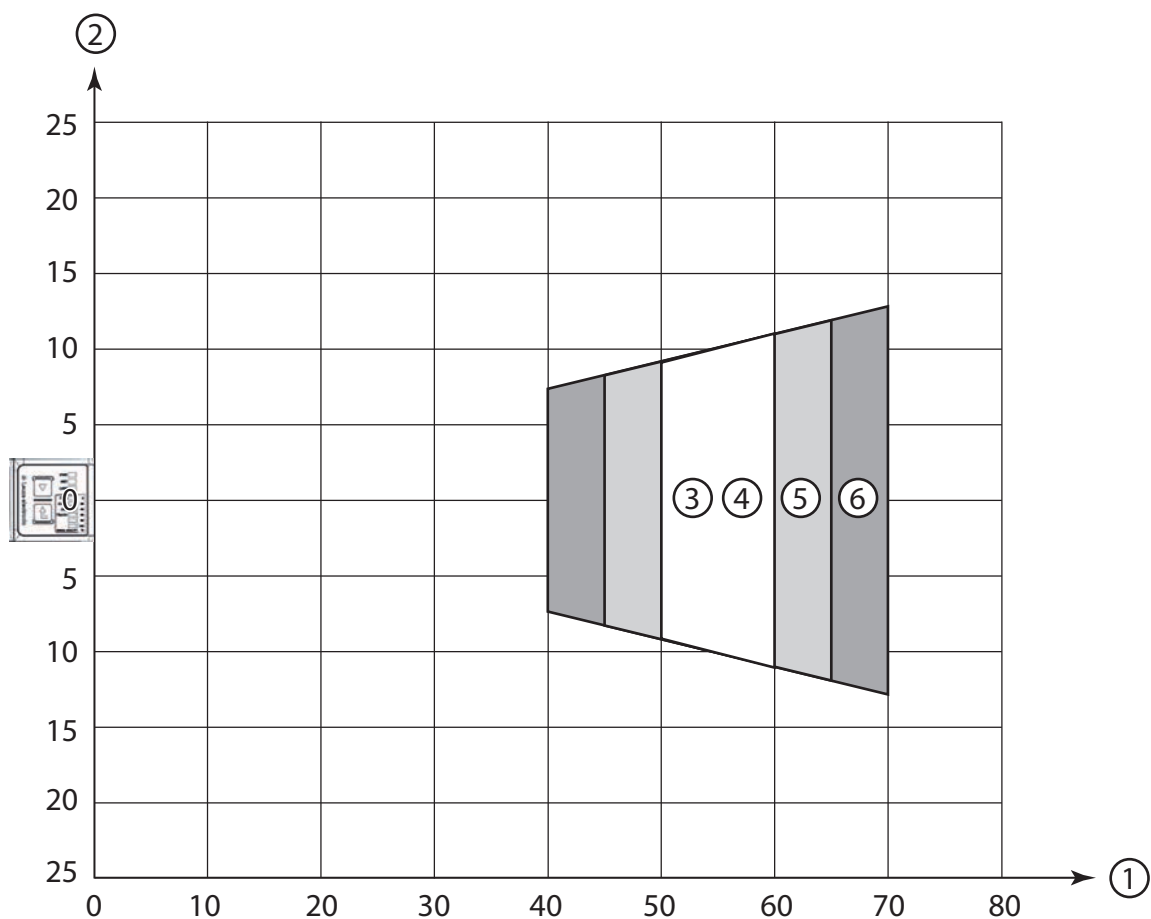
- 1 读取距离[mm]
- 2 读取范围宽度[mm]
- 3 分辨率 m1 = 0.1 mm (4 mil)  
读取范围：50 mm ... 60 mm
- 4 分辨率 m2 = 0.127 mm (5 mil)  
读取范围：45 mm ... 65 mm
- 5 分辨率 m3 = 0.2 mm (8 mil)  
读取范围：40 mm ... 75 mm

图 6.2: U2 镜头1D 码



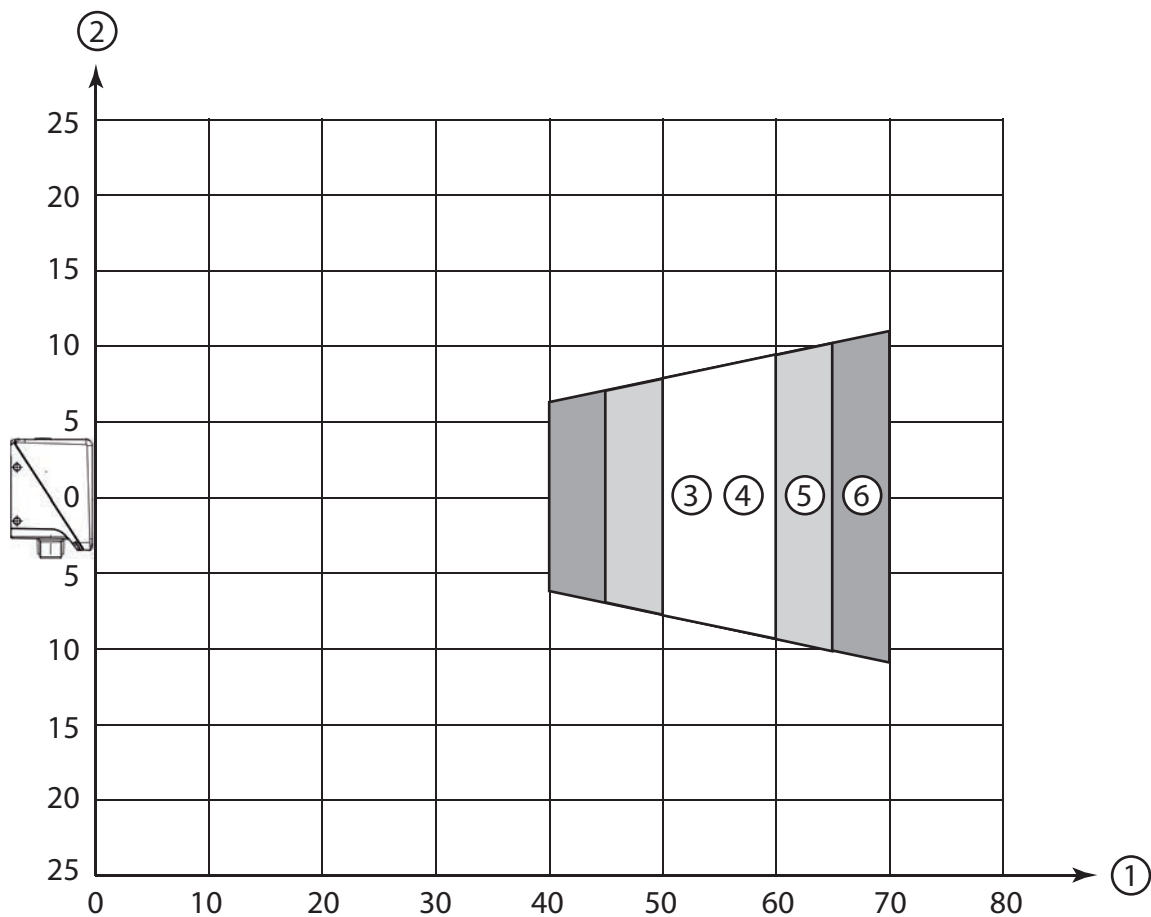
- 1 读取距离[mm]
- 2 读取范围高度[mm]
- 3 分辨率  $m1 = 0.1 \text{ mm (4 mil)}$   
读取范围：50 mm ... 60 mm
- 4 分辨率  $m2 = 0.127 \text{ mm (5 mil)}$   
读取范围：45 mm ... 65 mm
- 5 分辨率  $m3 = 0.2 \text{ mm (8 mil)}$   
读取范围：40 mm ... 75 mm

图 6.3: U2 镜头1D 码



- 1 读取距离[mm]
- 2 读取范围宽度[mm]
- 3 分辨率  $m_1 = 0.1 \text{ mm}$  (4 mil)  
读取范围：50 mm ... 60 mm
- 4 分辨率  $m_2 = 0.127 \text{ mm}$  (5 mil)  
读取范围：50 mm ... 60 mm
- 5 分辨率  $m_3 = 0.19 \text{ mm}$  (7.5 mil)  
读取范围：45 mm ... 65 mm
- 6 分辨率  $m_4 = 0.25 \text{ mm}$  (10 mil)  
读取范围：40 mm ... 70 mm

图 6.4: U2 镜头2D 码




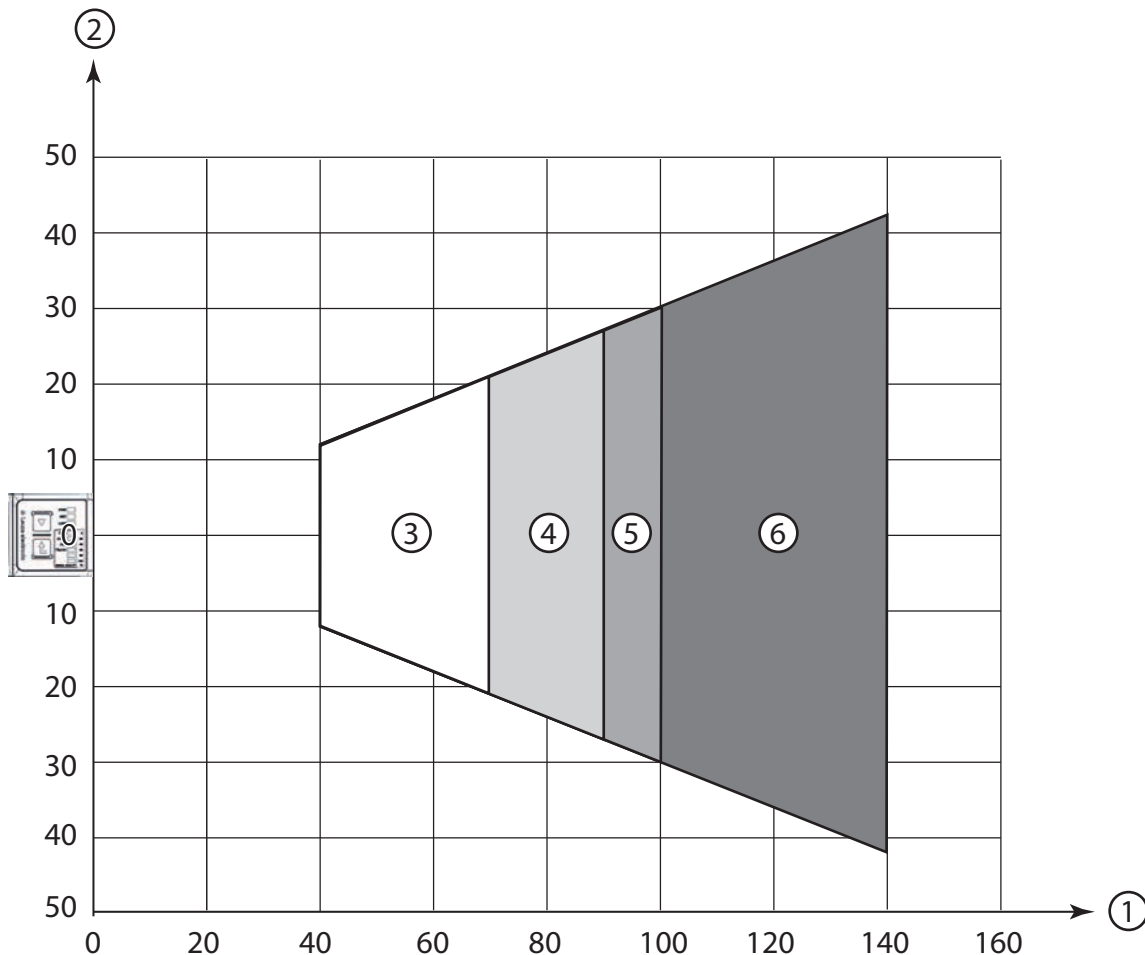
- 1 读取距离[mm]
- 2 读取范围高度[mm]
- 3 分辨率  $m_1 = 0.1 \text{ mm}$  (4 mil)  
读取范围 : 50 mm ... 60 mm
- 4 分辨率  $m_2 = 0.127 \text{ mm}$  (5 mil)  
读取范围 : 50 mm ... 60 mm
- 5 分辨率  $m_3 = 0.19 \text{ mm}$  (7.5 mil)  
读取范围 : 45 mm ... 65 mm
- 6 分辨率  $m_4 = 0.25 \text{ mm}$  (10 mil)  
读取范围 : 40 mm ... 70 mm

图 6.5: U2 镜头2D 码

带 N1-镜头条码阅读器的读取间距

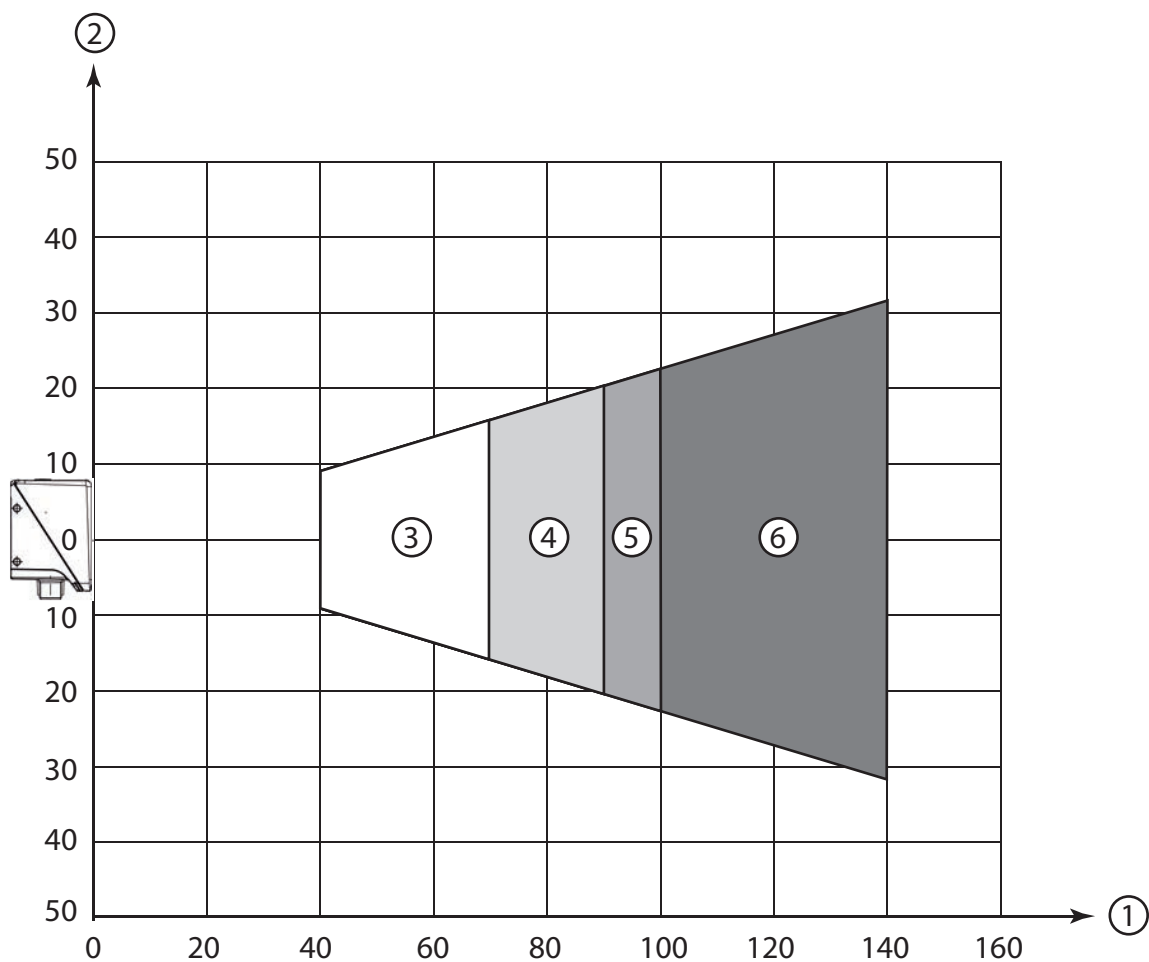
**注意**

 请注意标签材料、印刷质量、读取角度、印刷对比度等因素会影响实际的读取间距，因此可能与此处指定的读取间距相比有所偏差。



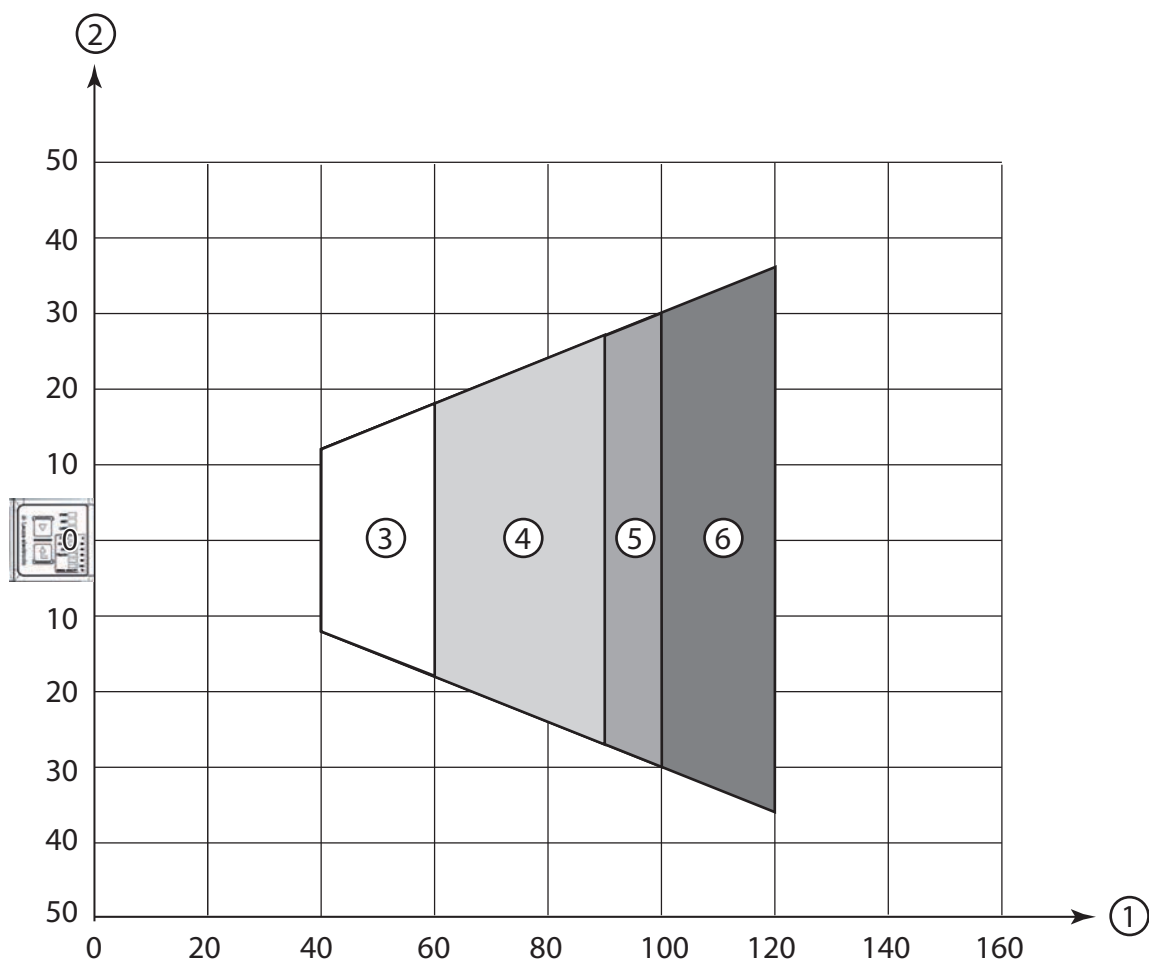
- 1 读取距离[mm]
- 2 读取范围宽度[mm]
- 3 分辨率 m1 = 0.127 mm (5 mil)  
读取范围：40 mm ... 70 mm
- 4 分辨率 m2 = 0.19 mm (7.5 mil)  
读取范围：40 mm ... 90 mm
- 5 分辨率 m3 = 0.25 mm (10 mil)  
读取范围：40 mm ... 100 mm
- 6 分辨率 m4 = 0.5 mm (20 mil)  
读取范围：40 mm ... 140 mm

图 6.6: N1 镜头1D 码



- 1 读取距离[mm]
- 2 读取范围高度[mm]
- 3 分辨率  $m_1 = 0.127 \text{ mm}$  (5 mil)  
读取范围：40 mm ... 70 mm
- 4 分辨率  $m_2 = 0.19 \text{ mm}$  (7.5 mil)  
读取范围：40 mm ... 90 mm
- 5 分辨率  $m_3 = 0.25 \text{ mm}$  (10 mil)  
读取范围：40 mm ... 100 mm
- 6 分辨率  $m_4 = 0.5 \text{ mm}$  (20 mil)  
读取范围：40 mm ... 140 mm

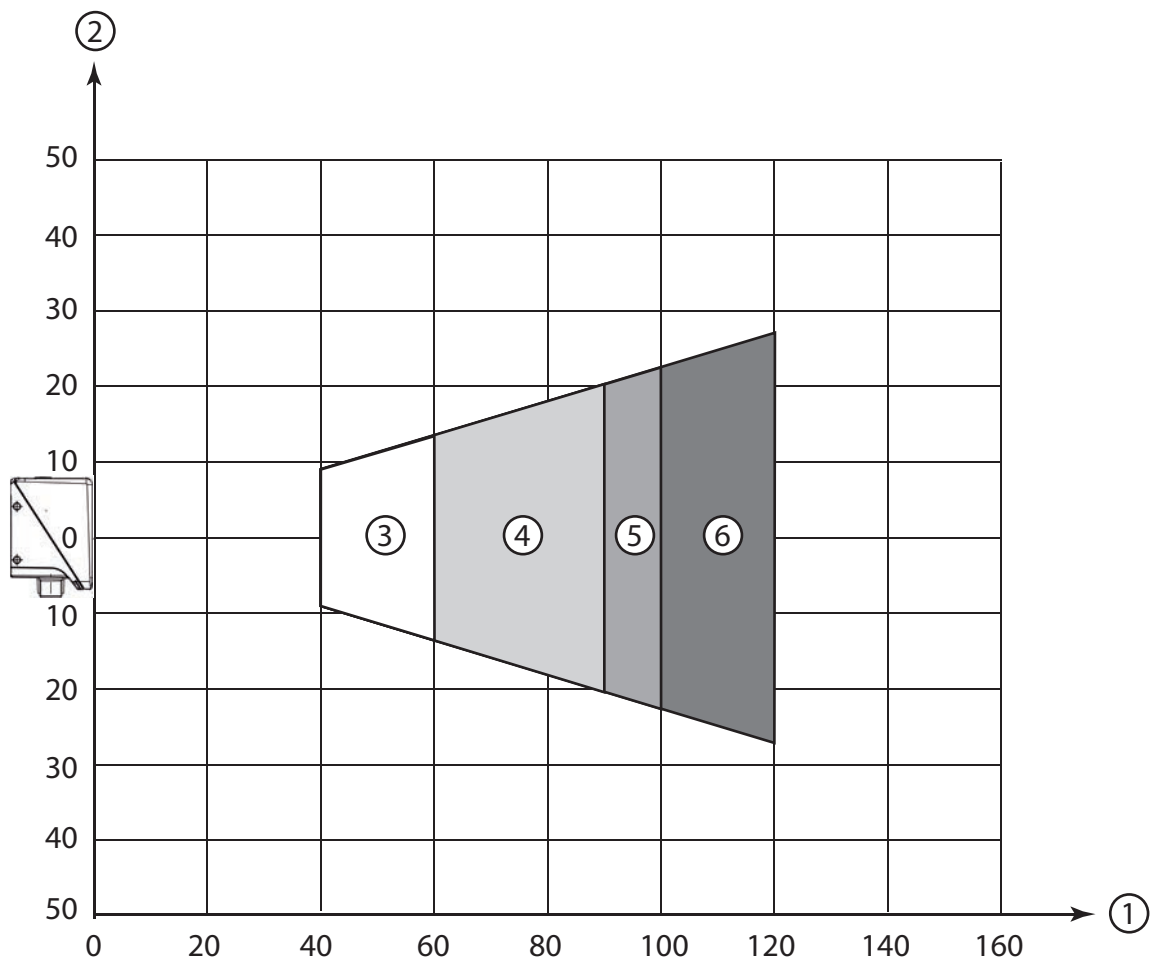
图 6.7: N1 镜头1D 码



- 1 读取距离[mm]
- 2 读取范围宽度[mm]
- 3 分辨率  $m_1 = 0.127 \text{ mm (5 mil)}$   
读取范围：40 mm ... 60 mm
- 4 分辨率  $m_2 = 0.19 \text{ mm (7.5 mil)}$   
读取范围：40 mm ... 90 mm
- 5 分辨率  $m_3 = 0.25 \text{ mm (10 mil)}$   
读取范围：40 mm ... 100 mm
- 6 分辨率  $m_4 = 0.5 \text{ mm (20 mil)}$   
读取范围：40 mm ... 120 mm

图 6.8: N1 镜头2D 码






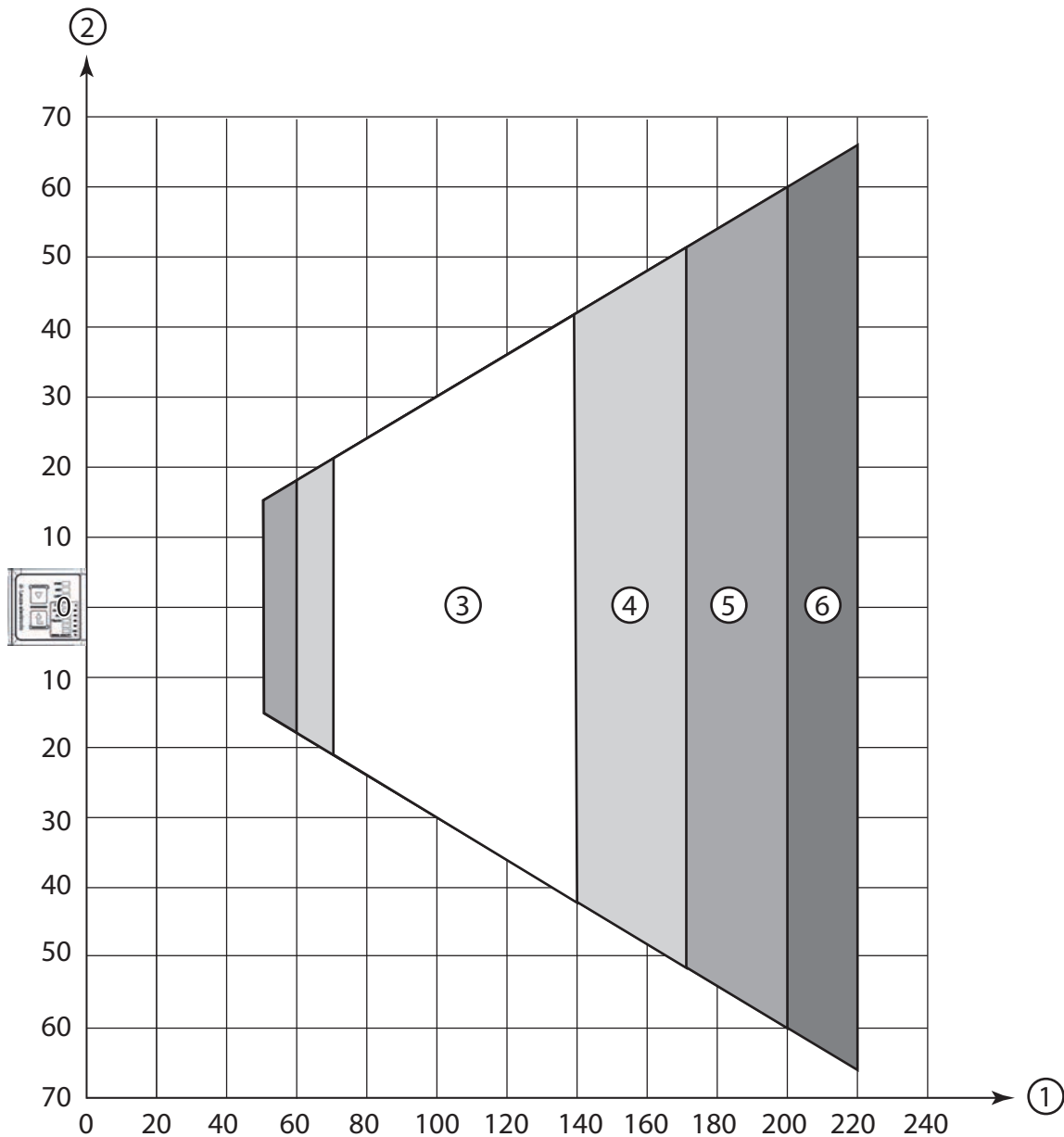
- 1 读取距离[mm]
- 2 读取范围高度[mm]
- 3 分辨率  $m_1 = 0.127 \text{ mm}$  (5 mil)  
读取范围：40 mm ... 60 mm
- 4 分辨率  $m_2 = 0.19 \text{ mm}$  (7.5 mil)  
读取范围：40 mm ... 90 mm
- 5 分辨率  $m_3 = 0.25 \text{ mm}$  (10 mil)  
读取范围：40 mm ... 100 mm
- 6 分辨率  $m_4 = 0.5 \text{ mm}$  (20 mil)  
读取范围：40 mm ... 120 mm

图 6.9: N1 镜头2D 码

带 M1-镜头条码阅读器的读取间距

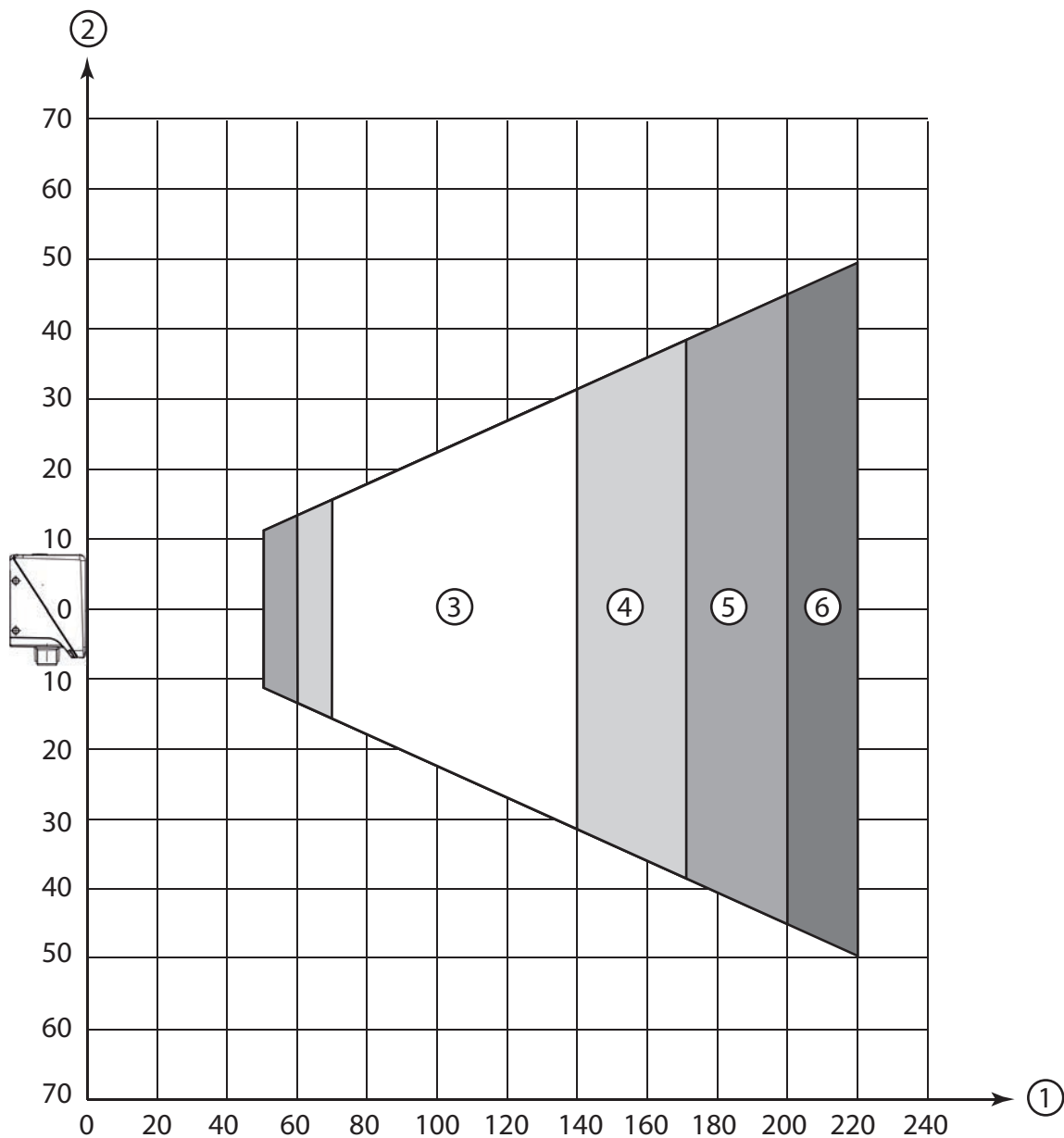
**注意**

 请注意标签材料、印刷质量、读取角度、印刷对比度等因素会影响实际的读取间距，因此可能与此处指定的读取间距相比有所偏差。



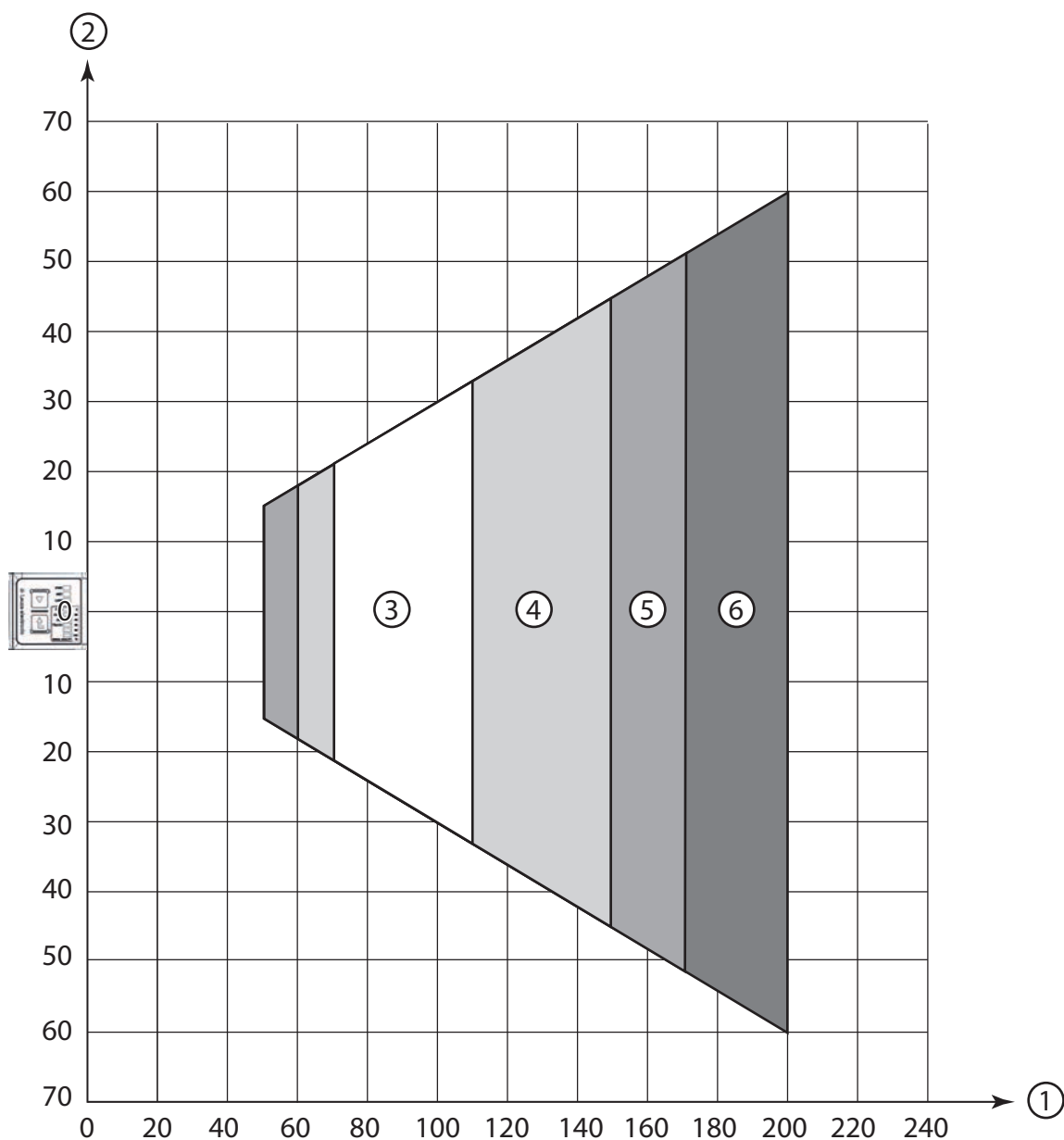
- 1 读取距离[mm]
- 2 读取范围宽度[mm]
- 3 分辨率 m1 = 0.19 mm (7.5 mil)  
读取范围：70 mm ... 140 mm
- 4 分辨率 m2 = 0.25 mm (10 mil)  
读取范围：60 mm ... 170 mm
- 5 分辨率 m3 = 0.35 mm (14 mil)  
读取范围：50 mm ... 200 mm
- 6 分辨率 m4 = 0.5 mm (20 mil)  
读取范围：50 mm ... 220 mm

图 6.10: M1 镜头1D 码



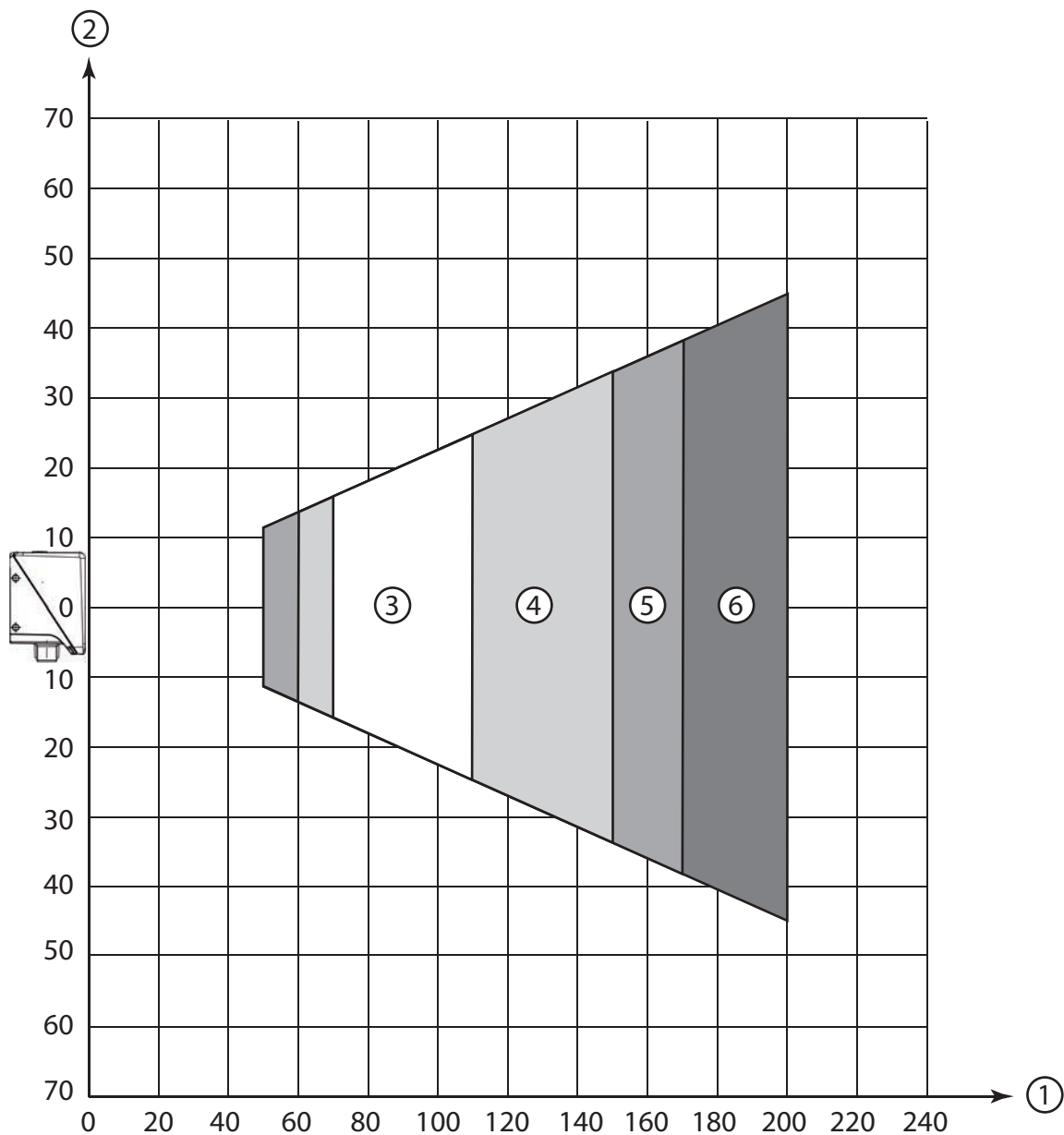
- 1 读取距离[mm]
- 2 读取范围高度[mm]
- 3 分辨率  $m_1 = 0.19 \text{ mm (7.5 mil)}$   
读取范围：70 mm ... 140 mm
- 4 分辨率  $m_2 = 0.25 \text{ mm (10 mil)}$   
读取范围：60 mm ... 170 mm
- 5 分辨率  $m_3 = 0.35 \text{ mm (14 mil)}$   
读取范围：50 mm ... 200 mm
- 6 分辨率  $m_4 = 0.5 \text{ mm (20 mil)}$   
读取范围：50 mm ... 220 mm

图 6.11: M1 镜头1D 码



- 1 读取距离[mm]
- 2 读取范围宽度[mm]
- 3 分辨率  $m_1 = 0.19 \text{ mm}$  (7.5 mil)  
读取范围 : 70 mm ... 110 mm
- 4 分辨率  $m_2 = 0.25 \text{ mm}$  (10 mil)  
读取范围 : 60 mm ... 150 mm
- 5 分辨率  $m_3 = 0.35 \text{ mm}$  (14 mil)  
读取范围 : 50 mm ... 170 mm
- 6 分辨率  $m_4 = 0.5 \text{ mm}$  (20 mil)  
读取范围 : 50 mm ... 200 mm

图 6.12: M1 镜头2D 码




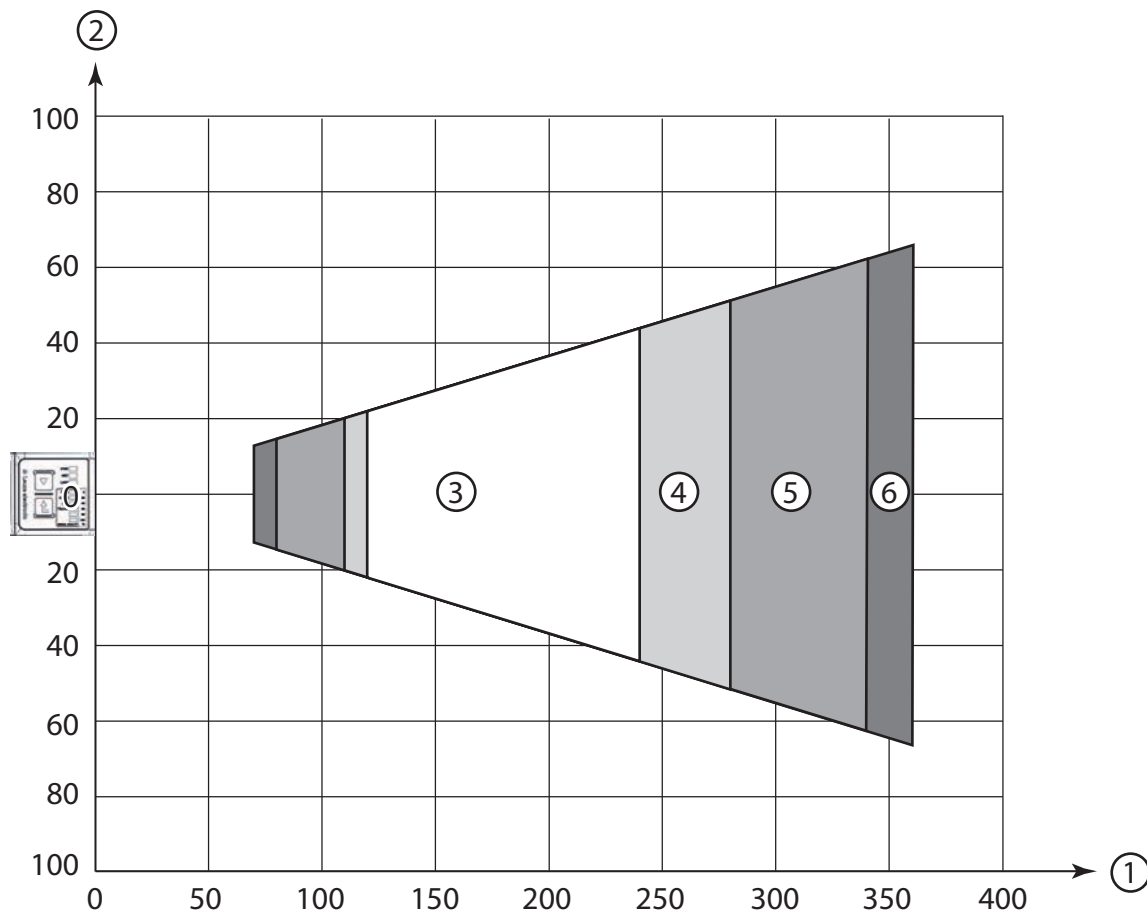
- 1 读取距离[mm]
- 2 读取范围高度[mm]
- 3 分辨率  $m_1 = 0.19 \text{ mm}$  (7.5 mil)  
读取范围：70 mm ... 110 mm
- 4 分辨率  $m_2 = 0.25 \text{ mm}$  (10 mil)  
读取范围：60 mm ... 150 mm
- 5 分辨率  $m_3 = 0.35 \text{ mm}$  (14 mil)  
读取范围：50 mm ... 170 mm
- 6 分辨率  $m_4 = 0.5 \text{ mm}$  (20 mil)  
读取范围：50 mm ... 200 mm

图 6.13: M1 镜头2D 码

带 F-镜头条码阅读器的读取间距

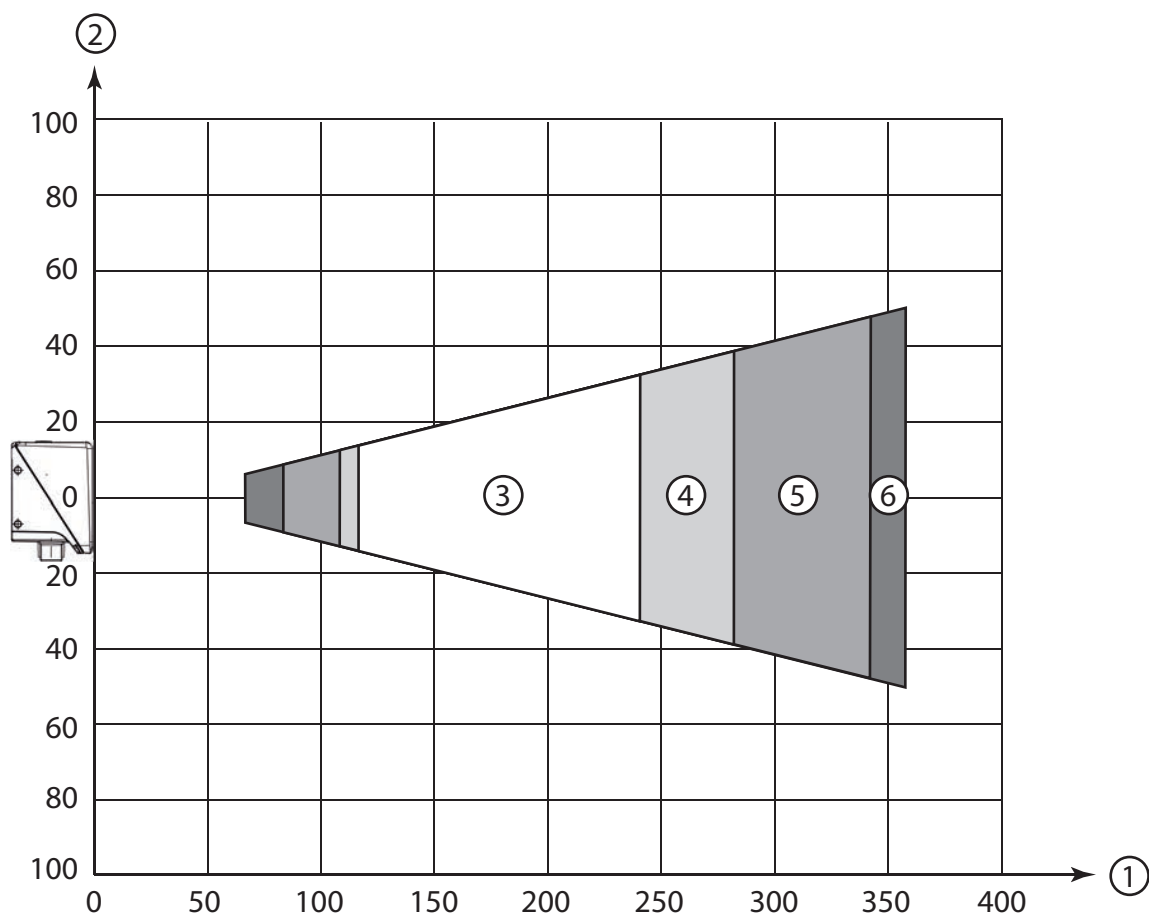
**注意**

 请注意标签材料、印刷质量、读取角度、印刷对比度等因素会影响实际的读取间距，因此可能与此处指定的读取间距相比有所偏差。



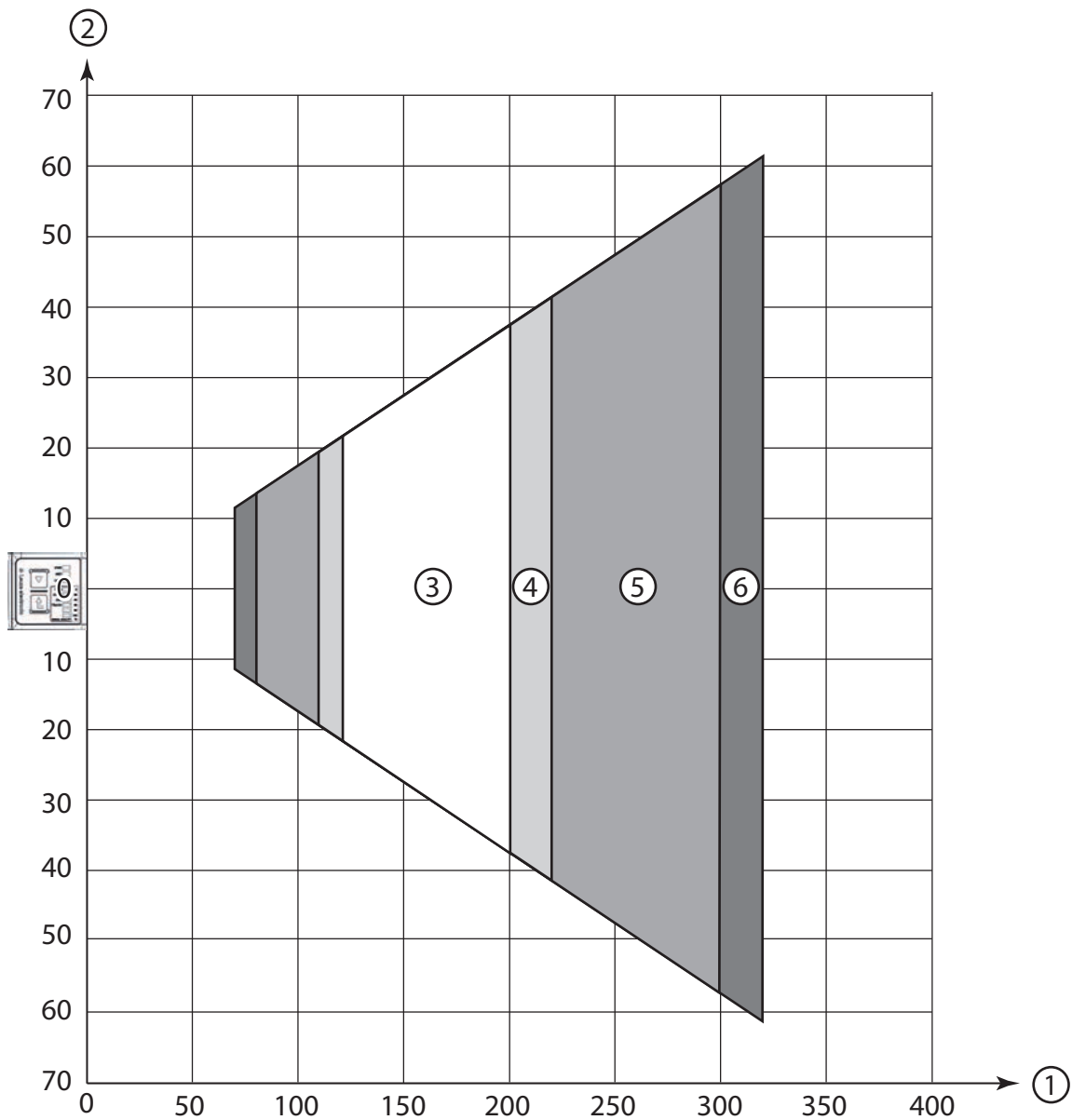
- 1 读取距离[mm]
- 2 读取范围宽度[mm]
- 3 分辨率 m1 = 0.19 mm (7.5 mil)  
读取范围：120 mm ... 240 mm
- 4 分辨率 m2 = 0.25 mm (10 mil)  
读取范围：110 mm ... 280 mm
- 5 分辨率 m3 = 0.35 mm (14 mil)  
读取范围：80 mm ... 340 mm
- 6 分辨率 m4 = 0.5 mm (20 mil)  
读取范围：70 mm ... 360 mm

图 6.14: F 镜头1D 码



- 1 读取距离[mm]
- 2 读取范围高度[mm]
- 3 分辨率  $m_1 = 0.19 \text{ mm (7.5 mil)}$   
读取范围：120 mm ... 240 mm
- 4 分辨率  $m_2 = 0.25 \text{ mm (10 mil)}$   
读取范围：110 mm ... 280 mm
- 5 分辨率  $m_3 = 0.35 \text{ mm (14 mil)}$   
读取范围：80 mm ... 340 mm
- 6 分辨率  $m_4 = 0.5 \text{ mm (20 mil)}$   
读取范围：70 mm ... 360 mm

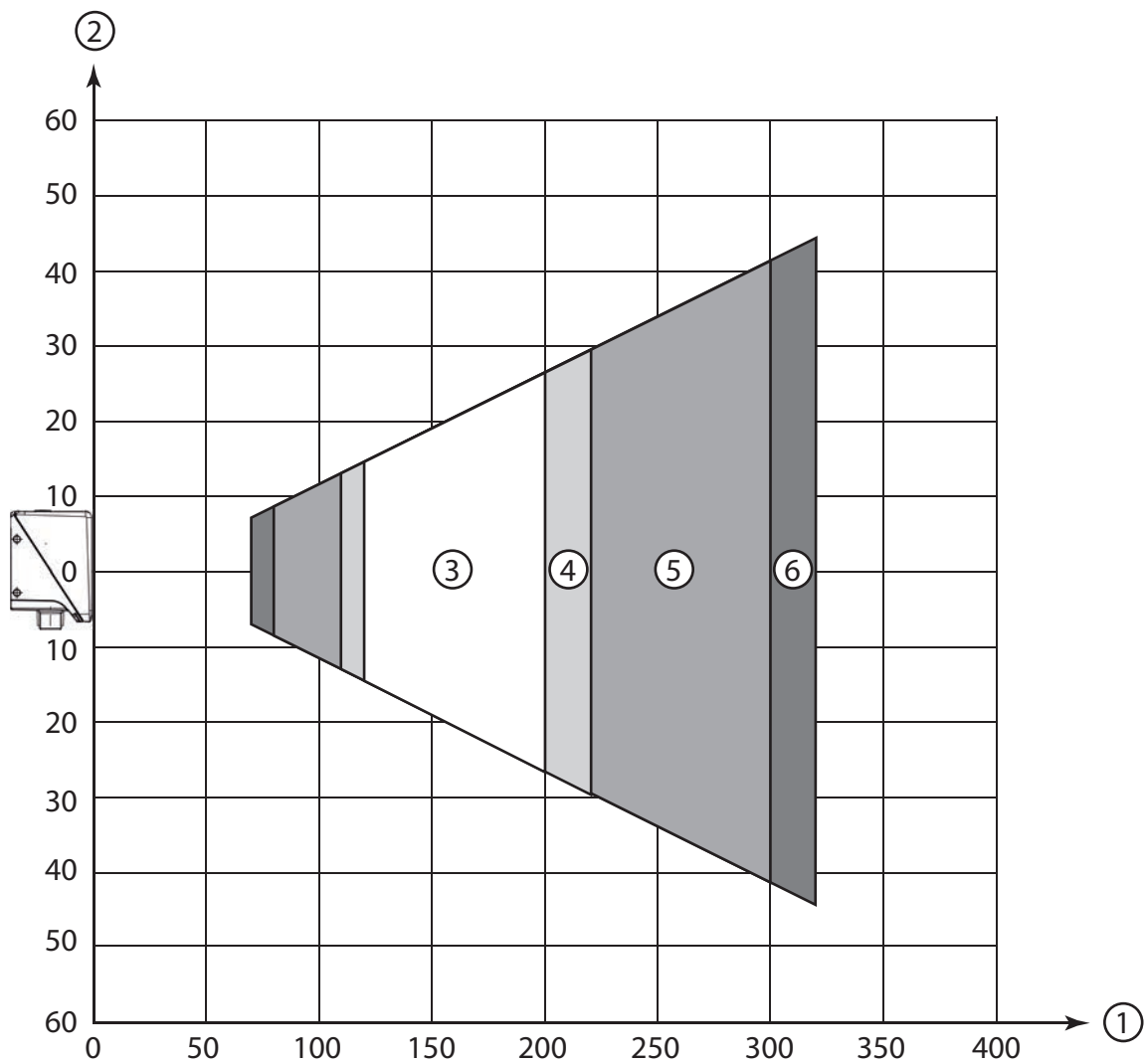
图 6.15: F 镜头1D 码



- 1 读取距离[mm]
- 2 读取范围宽度[mm]
- 3 分辨率  $m_1 = 0.19 \text{ mm}$  (7.5 mil)  
读取范围 : 120 mm ... 200 mm
- 4 分辨率  $m_2 = 0.25 \text{ mm}$  (10 mil)  
读取范围 : 110 mm ... 220 mm
- 5 分辨率  $m_3 = 0.35 \text{ mm}$  (14 mil)  
读取范围 : 80 mm ... 300 mm
- 6 分辨率  $m_4 = 0.5 \text{ mm}$  (20 mil)  
读取范围 : 70 mm ... 320 mm

图 6.16: F 镜头2D 码






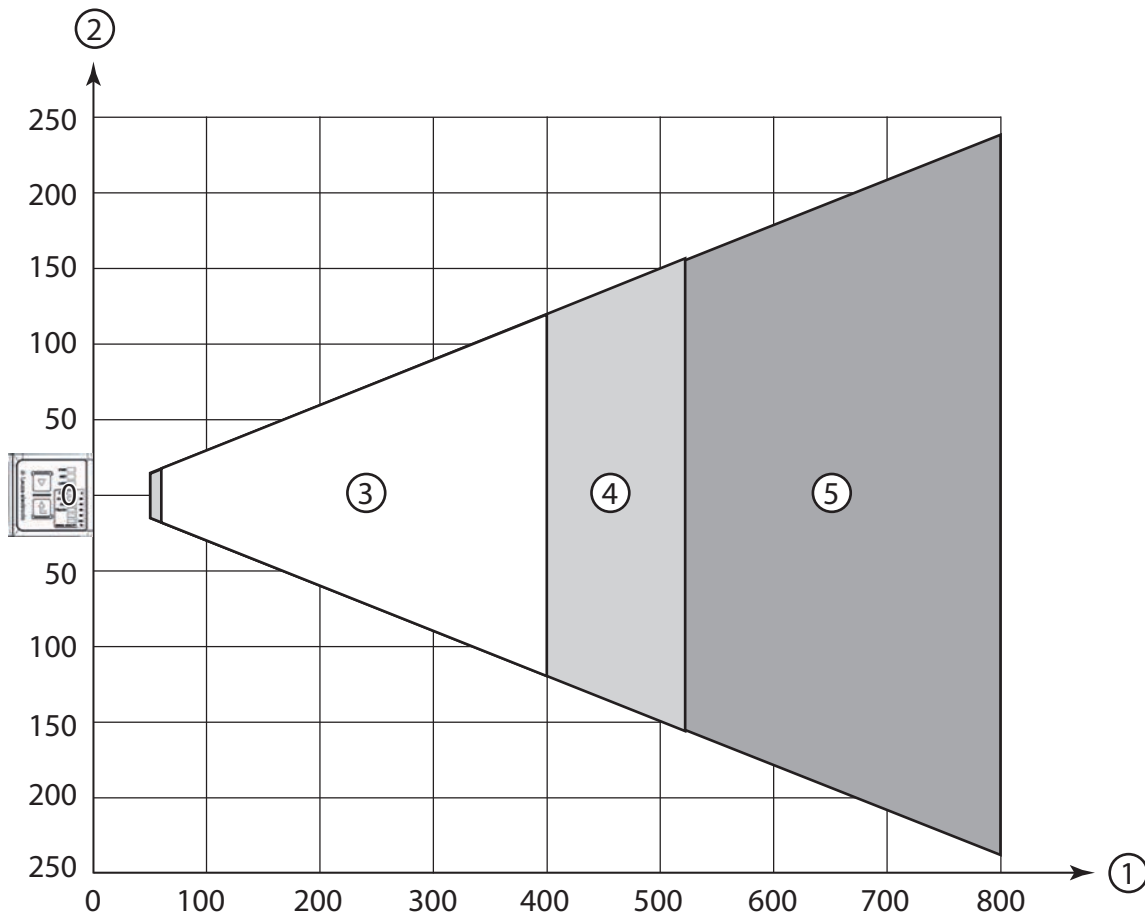
- 1 读取距离[mm]
- 2 读取范围高度[mm]
- 3 分辨率  $m_1 = 0.19 \text{ mm}$  (7.5 mil)  
读取范围 : 120 mm ... 200 mm
- 4 分辨率  $m_2 = 0.25 \text{ mm}$  (10 mil)  
读取范围 : 110 mm ... 220 mm
- 5 分辨率  $m_3 = 0.35 \text{ mm}$  (14 mil)  
读取范围 : 80 mm ... 300 mm
- 6 分辨率  $m_4 = 0.5 \text{ mm}$  (20 mil)  
读取范围 : 70 mm ... 320 mm

图 6.17: F 镜头2D 码

带 L1-镜头条码阅读器的读取间距

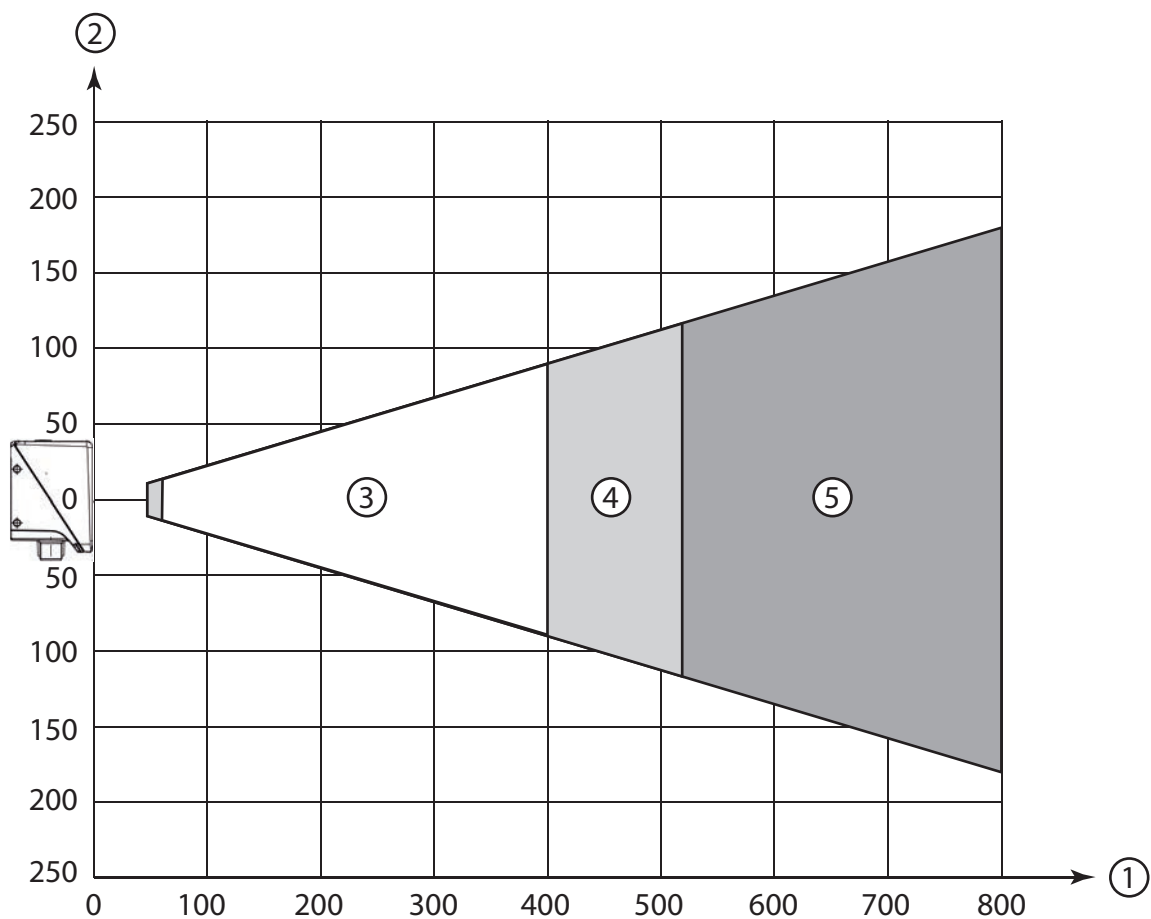
**注意**

 请注意标签材料、印刷质量、读取角度、印刷对比度等因素会影响实际的读取间距，因此可能与此处指定的读取间距相比有所偏差。



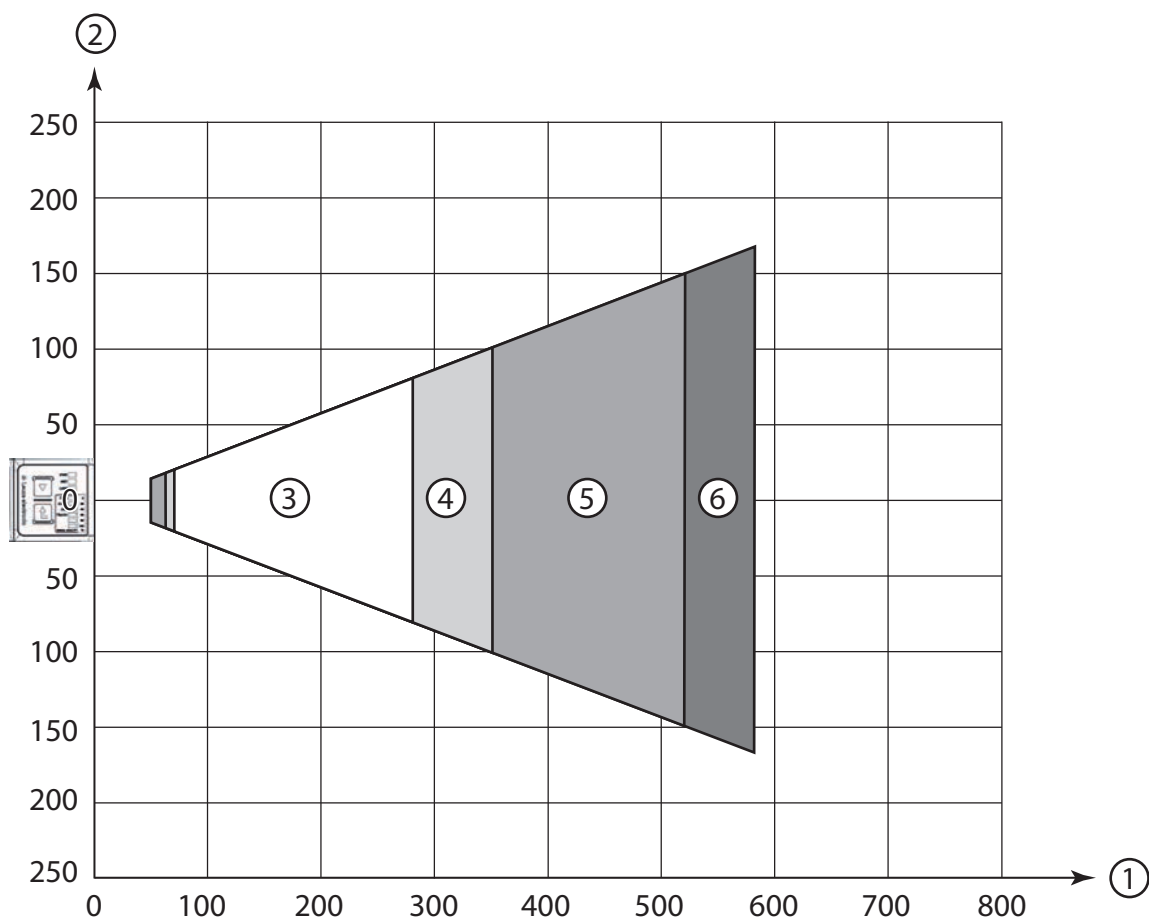
- 1 读取距离[mm]
- 2 读取范围宽度[mm]
- 3 分辨率  $m_1 = 0.35 \text{ mm (14 mil)}$   
读取范围：60 mm ... 400 mm
- 4 分辨率  $m_2 = 0.5 \text{ mm (20 mil)}$   
读取范围：50 mm ... 520 mm
- 5 分辨率  $m_3 = 1 \text{ mm (40 mil)}$   
读取范围：50 mm ... 800 mm

图 6.18: L1 镜头1D 码



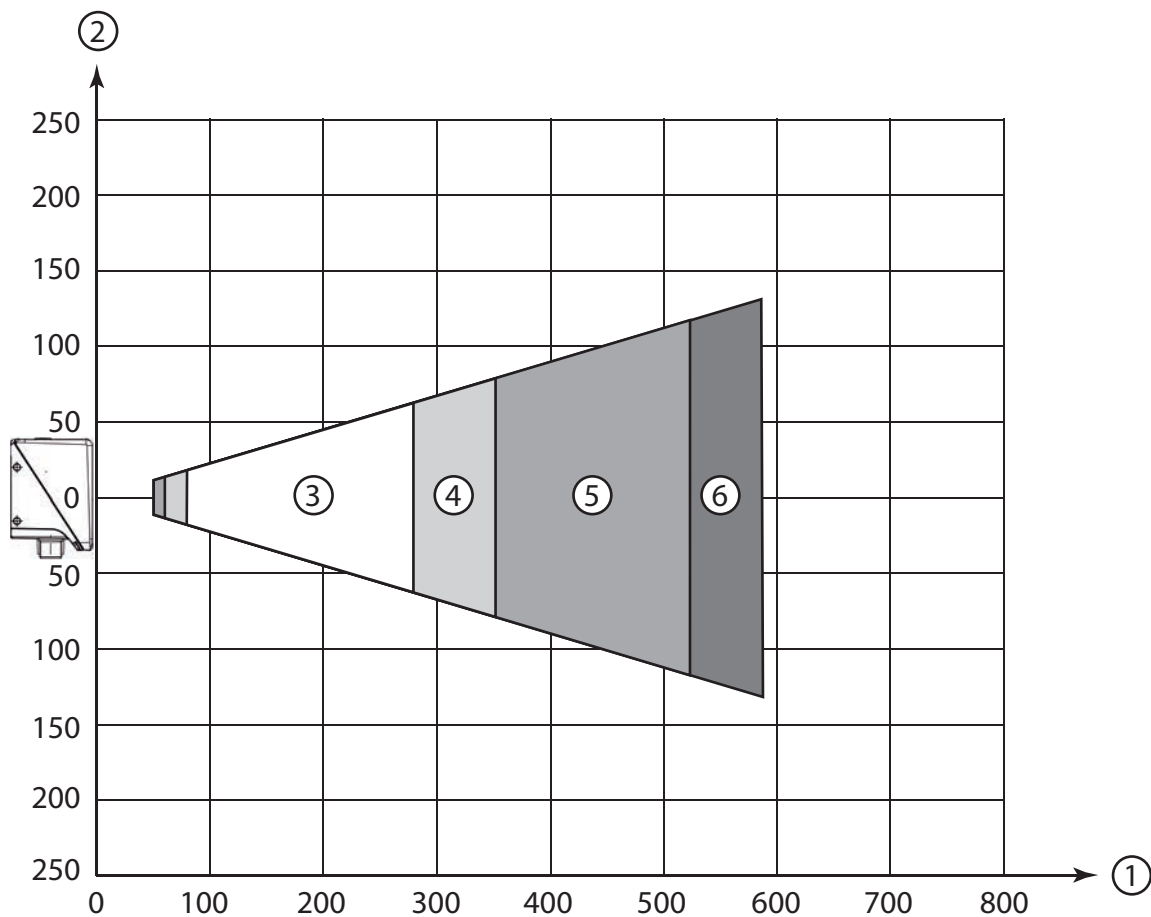
- 1 读取距离[mm]
- 2 读取范围高度[mm]
- 3 分辨率  $m1 = 0.35 \text{ mm (14 mil)}$   
读取范围：60 mm ... 400 mm
- 4 分辨率  $m2 = 0.5 \text{ mm (20 mil)}$   
读取范围：50 mm ... 520 mm
- 5 分辨率  $m3 = 1 \text{ mm (40 mil)}$   
读取范围：50 mm ... 800 mm

图 6.19: L1 镜头1D 码



- 1 读取距离[mm]
- 2 读取范围宽度[mm]
- 3 分辨率  $m_1 = 0.35 \text{ mm (14 mil)}$   
读取范围：80 mm ... 280 mm
- 4 分辨率  $m_2 = 0.5 \text{ mm (20 mil)}$   
读取范围：60 mm ... 350 mm
- 5 分辨率  $m_3 = 0.8 \text{ mm (32 mil)}$   
读取范围：50 mm ... 520 mm
- 6 分辨率  $m_4 = 1 \text{ mm (40 mil)}$   
读取范围：50 mm ... 580 mm

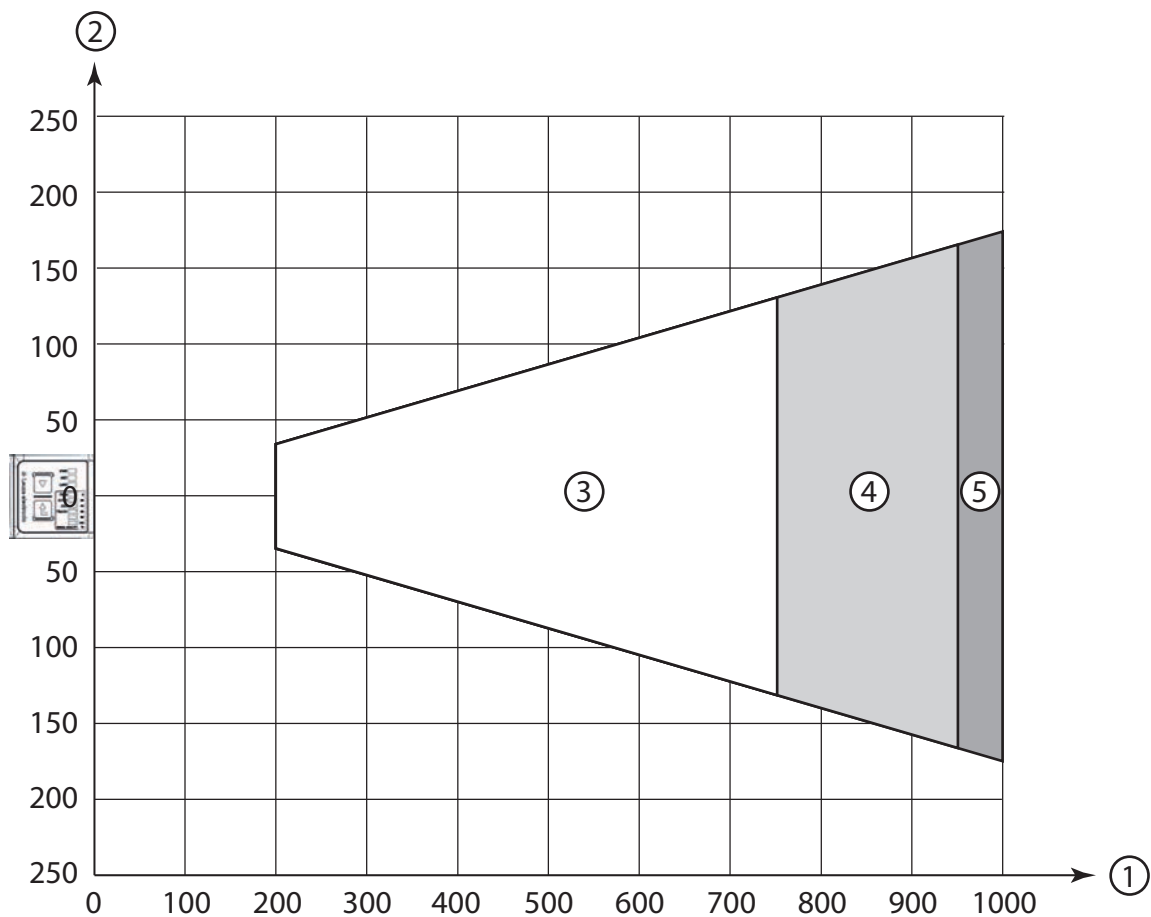
图 6.20: L1 镜头2D 码



- 1 读取距离[mm]
- 2 读取范围高度[mm]
- 3 分辨率  $m_1 = 0.35 \text{ mm}$  (14 mil)  
读取范围：80 mm ... 280 mm
- 4 分辨率  $m_2 = 0.5 \text{ mm}$  (20 mil)  
读取范围：60 mm ... 350 mm
- 5 分辨率  $m_3 = 0.8 \text{ mm}$  (32 mil)  
读取范围：50 mm ... 520 mm
- 6 分辨率  $m_4 = 1 \text{ mm}$  (40 mil)  
读取范围：50 mm ... 580 mm

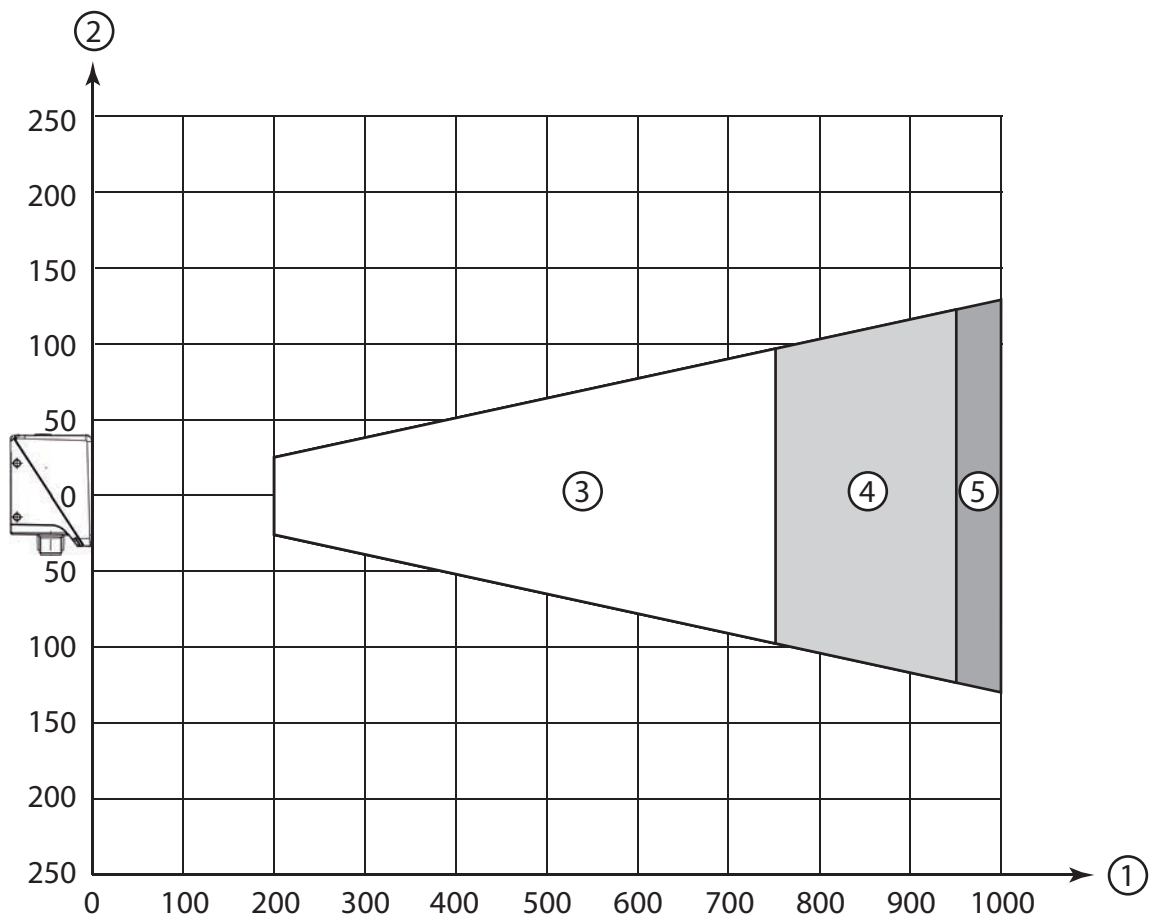
图 6.21: L1 镜头2D 码

带 L2-镜头条码阅读器的读取间距



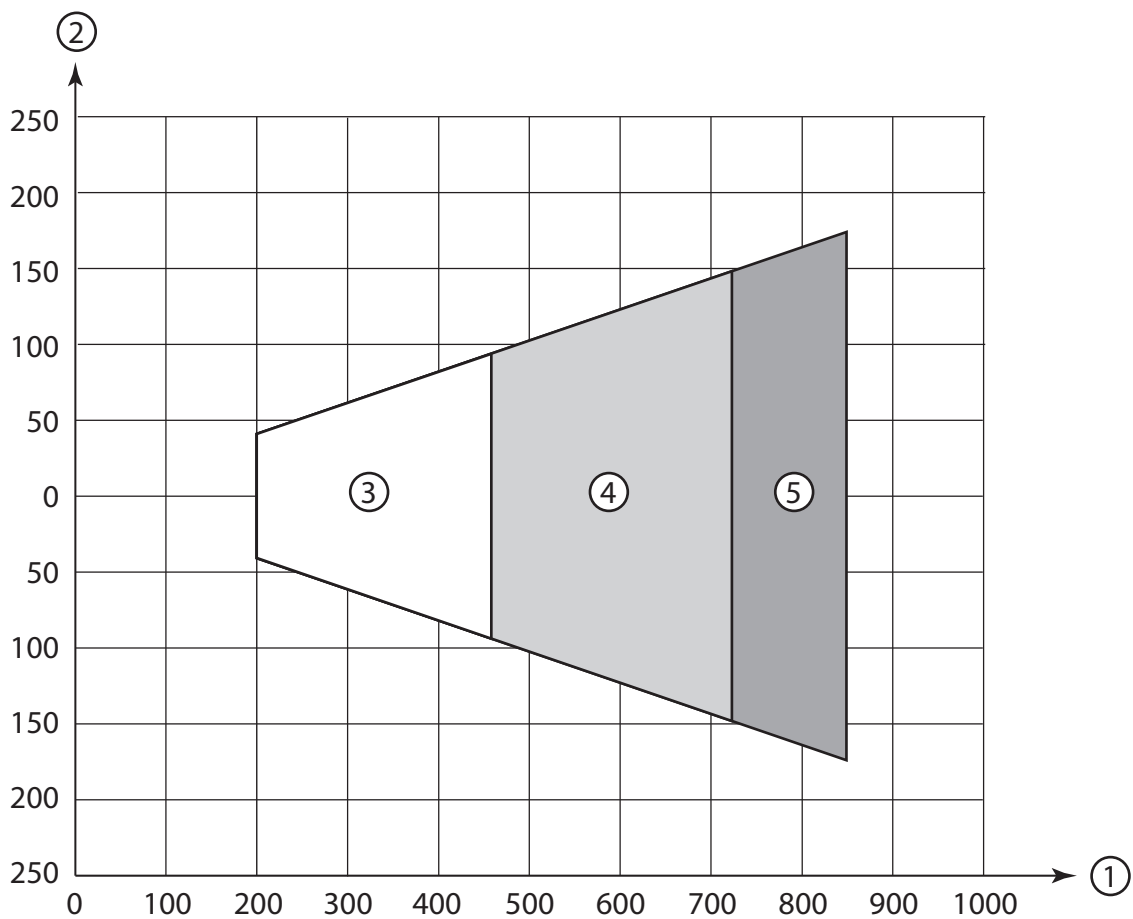
- 1 读取距离 [mm]
- 2 读取范围宽度 [mm]
- 3 分辨率  $m1 = 0.5 \text{ mm}$  (20 mil)  
读取范围：200 ... 750 mm
- 4 分辨率  $m2 = 0.8 \text{ mm}$  (32 mil)  
读取范围：200 ... 950 mm
- 5 分辨率  $m3 = 1 \text{ mm}$  (40 mil)  
读取范围：200 ... 1000 mm

图 6.22: L2 镜头1D 码



- 1 读取距离 [mm]
- 2 读取范围高度[mm]
- 3 分辨率  $m1 = 0.5 \text{ mm (20 mil)}$   
读取范围 : 200 ... 750 mm
- 4 分辨率  $m2 = 0.8 \text{ mm (32 mil)}$   
读取范围 : 200 ... 950 mm
- 5 分辨率  $m3 = 1 \text{ mm (40 mil)}$   
读取范围 : 200 ... 1000 mm

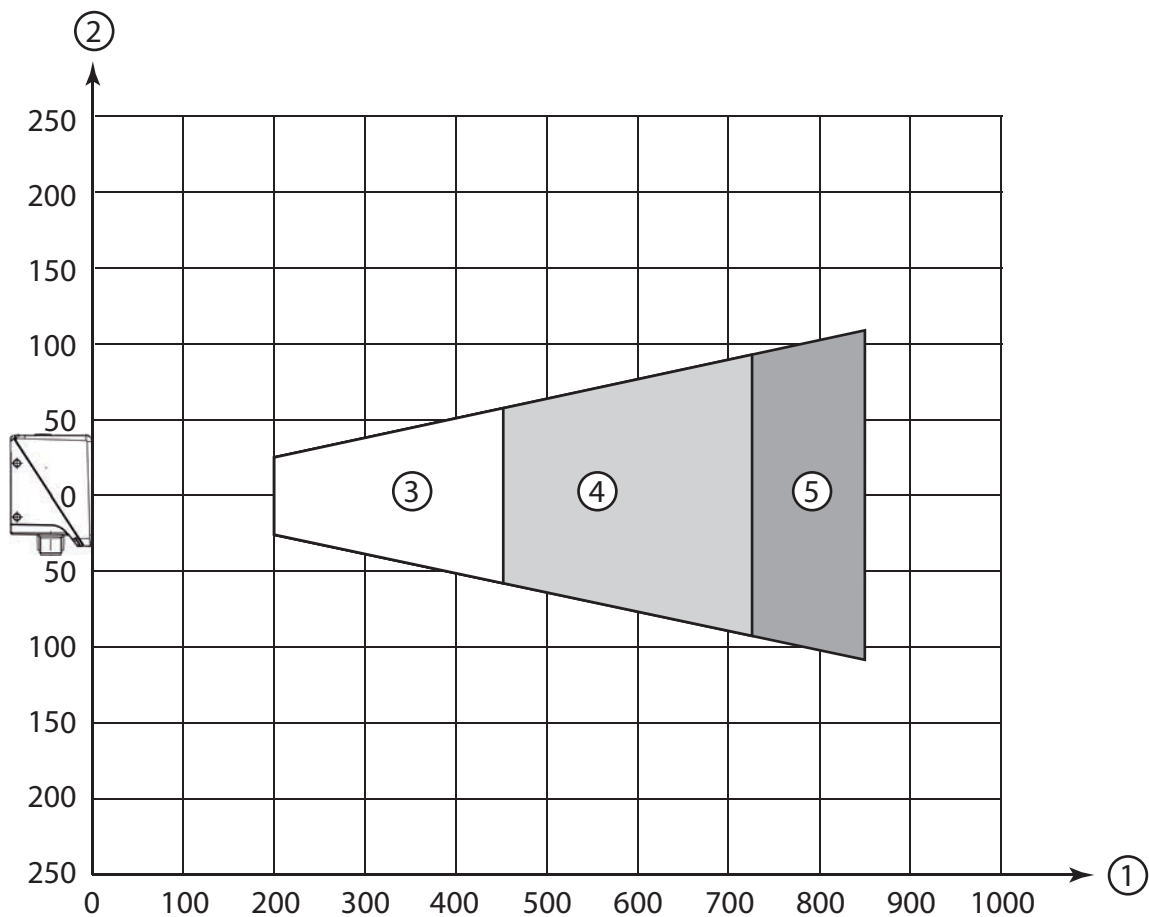
图 6.23: L2 镜头1D 码



- 1 读取距离 [mm]
- 2 读取范围宽度 [mm]
- 3 分辨率  $m_1 = 0.5 \text{ mm (20 mil)}$   
读取范围：200 ... 460 mm
- 4 分辨率  $m_2 = 0.8 \text{ mm (32 mil)}$   
读取范围：200 ... 720 mm
- 5 分辨率  $m_3 = 1 \text{ mm (40 mil)}$   
读取范围：200 ... 850 mm

图 6.24: L2 光学器件 2D 条码





- 1 读取距离 [mm]
- 2 读取范围高度[mm]
- 3 分辨率  $m_1 = 0.5 \text{ mm}$  (20 mil)  
读取范围：200 ... 460 mm
- 4 分辨率  $m_2 = 0.8 \text{ mm}$  (32 mil)  
读取范围：200 ... 720 mm
- 5 分辨率  $m_3 = 1 \text{ mm}$  (40 mil)  
读取范围：200 ... 850 mm

图 6.25: L2 光学器件 2D 条码

### 6.1.4 图像区域大小

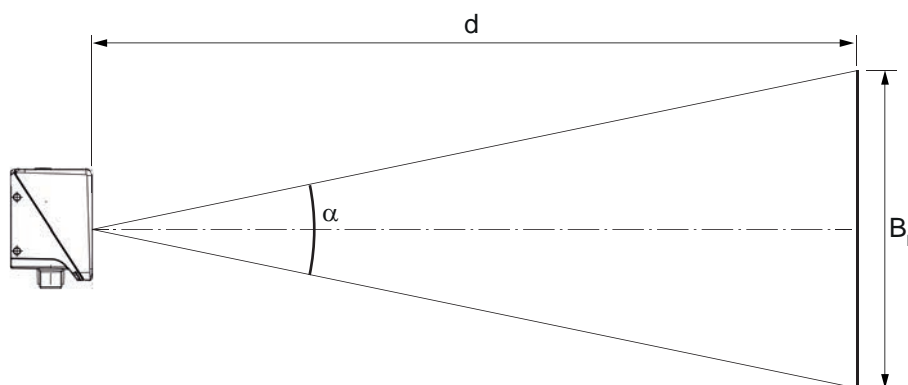
下表显示的是工作距离与针对传感器镜头型号所得的图像区域之间的关系。工作距离是指从传感器前缘到条码的距离。请使用这些数据计算适用于您应用的典型图像区域 (FOV)。

表 6.1: 图像区域大小

光学变量	镜头	焦点位置	典型的水平开口角度	典型的垂直开口角度
U2-光学器件	12 mm	50 mm	20°	15°
N1-光学器件	7.4 mm	70 mm	32.2°	24.4°
M1-光学器件	7.4 mm	105 mm	32.2°	24.4°
F1/2-光学器件	12 mm	185 mm	20°	15°
L1-光学器件	7.4 mm	285 mm	32.2°	24.4°
L2-光学器件	12 mm	700 mm	20°	15°

#### 图像区域计算公式

$$\text{图像区域}_x = 2 \times [\tan (\alpha / 2) \times d]$$



- $B_v$  水平或垂直图像区域
- $\alpha$  水平或垂直开口角度
- $d$  从镜头盖到条码的照相机距离

图 6.26: 图像区域

示例：

DCR 200i 配备 L1-光学器件、照相机距离 300 mm：

- 水平图像区域 =  $2 \times [\tan (32.2 / 2) \times 300 \text{ mm}] = 173 \text{ mm}$
- 垂直图像区域 =  $2 \times [\tan (24.4 / 2) \times 300 \text{ mm}] = 130 \text{ mm}$

## 安装

## 6.2 安装条码阅读器

## 6.2.1 用固定螺栓 M4 安装

↳ 用固定螺栓 M4 (不包含在供货范围内) 将设备安装到系统上。

⇒ 固定螺栓的最大拧紧扭矩为：1.4 Nm

⇒ 固定螺纹的位置和螺纹深度：见 第章 14.5 "尺寸图纸"

## 6.2.2 用装配系统 BTU 320M-D12 安装

使用安装支架 BT 320M-D12 安装设计用于 12-mm 杆固定。用于订购说明 见 第章 15.5 "更多配件"。

↳ 通过杆 (设备侧) 上的夹紧成型件安装装配系统。

↳ 用固定螺栓 M4 将设备安装到装配系统上。

⇒ 固定螺栓的最大拧紧扭矩为：1.4 Nm

⇒ 固定螺纹的位置和螺纹深度：见 第章 14.5 "尺寸图纸"

## 6.2.3 用安装支架 BT 320M 安装

使用安装支架 BT 320M 安装设计用于墙壁安装。用于订购说明 见 第章 15.5 "更多配件"。

↳ 用固定螺栓 M4 (包含在供货范围内) 在设备侧安装安装支架。

↳ 用固定螺栓 M4 将设备安装到安装支架上。

⇒ 固定螺栓的最大拧紧扭矩为：1.4 Nm

⇒ 固定螺纹的位置和螺纹深度：见 第章 14.5 "尺寸图纸"

## 6.2.4 用安装支架 BTU 320M-D12-RL70 安装

使用安装支架 BTU 320M-D12-RL70 安装设计用于组合环形灯 RL-70/40r-003-M12 的 12-mm 杆固定。用于订购说明 见 第章 15.5 "更多配件"。

↳ 用固定螺栓 M4 将设备安装到安装支架上。

↳ 用固定螺栓 M4 将设备安装到安装支架上。

⇒ 固定螺栓的最大拧紧扭矩为：1.4 Nm

⇒ 固定螺纹的位置和螺纹深度：见 第章 14.5 "尺寸图纸"

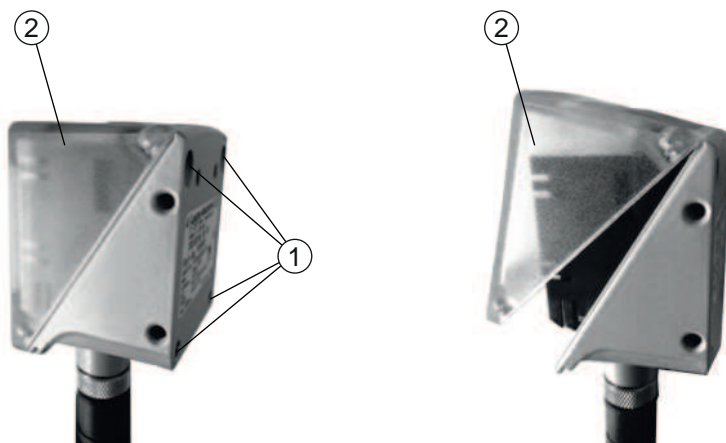
↳ 通过杆 (设备侧) 上的夹紧成型件安装安装支架。

### 6.3 更换外壳护罩

个别情况下可更换条码阅读器的外壳护罩，例如当防护板刮擦或更改使用条件需要带偏振滤光器的外壳护罩时。用于订购说明见第章 15.3 "可选配件"。

注意	
	<p><b>如果设备外壳是不锈钢外壳，则无法更换！</b></p> <ul style="list-style-type: none"> <li>↳ 设备外壳为不锈钢外壳时，不能更换。</li> </ul>
注意	
	<p><b>只能在无电压的设备上更换设备护罩！</b></p> <p>只要当设备未接通电压时才能更换设备护罩。</p> <ul style="list-style-type: none"> <li>↳ 更换设备护罩前请将设备断电。</li> </ul>
注意	
	<p><b>检查安装前是否密封！</b></p> <ul style="list-style-type: none"> <li>↳ 在安装新的外壳护罩之前，请检查条码阅读器外壳下部件的密封件是否清洁。</li> </ul>
注意	
	<p><b>安装前清洁新的外壳护罩！</b></p> <ul style="list-style-type: none"> <li>↳ 安装前用软布清洁新的外壳护罩。</li> </ul>

- ↳ 松开外壳护罩的四个固定螺栓。
- ↳ 先从外壳下部件下面将外壳护罩向外翻出。
- ↳ 然后将外壳护罩向上从外壳下部件上取走。
- ↳ 以相反的方向安装新的外壳护罩。固定螺栓的拧紧扭矩为 0.25 Nm。



- 1 固定螺栓
- 2 外壳护罩

图 6.27: 更换外壳护罩

### 6.4 安装漫射膜

为了降低干扰反射，可将漫射膜装在外壳护罩的护板上。

注意	
	<p><b>漫射膜不得与偏振滤光器组合使用!</b></p> <p>漫射膜不适合于偏振滤光器组合使用。</p>

注意	
	<p><b>漫射膜安装在无尘无油脂的表面上!</b></p> <p>☞ 安装漫射膜以使表面无尘无油脂。</p>

☞ 注意漫射膜的正确定位。  
上部小镂空，下部大镂空。




图 6.28: 漫射膜定位




☞ 由下至上将漫射膜安装到外壳的玻璃板上。



图 6.29: 安装漫射膜

注意	
	<p><b>安装漫射膜时避免气穴!</b></p> <p>☞ 在安装漫射膜时避免气穴 (形成气泡)。</p>

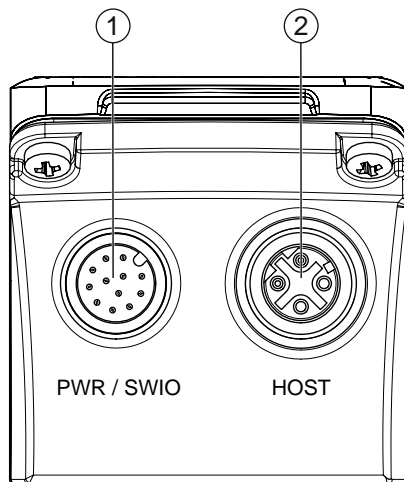
7 电气连接

 小心	
	<p><b>安全须知!</b></p> <ul style="list-style-type: none"> <li>⌘ 在连接设备前，确保工作电压与铭牌上印的值相符。</li> <li>⌘ 必须由具备资格的授权人员进行电气连接。</li> <li>⌘ 注意确保正确的功能接地 (FE)。 正确的功能接地是确保无故障工作的前提条件。</li> <li>⌘ 如果无法排除故障，请将设备停用。采取有效措施防止设备意外启用。</li> </ul>
 小心	
	<p><b>UL 应用!</b></p> <p>对于UL应用，按照NEC(美国国家电气规程)要求只允许在2级电路中使用。</p>
<p><b>注意</b></p>	
	<p><b>屏蔽连接!</b></p> <p>通过 M12 圆形连接器的外壳实现屏蔽连接。</p>
<p><b>注意</b></p>	
	<p><b>保护特低电压 (PELV) !</b></p> <p>设备在采用PELV (保护特低电压) 供电时达到安全级别III (带安全断电的保护低压)。</p>
<p><b>注意</b></p>	
	<p><b>防护等级 IP65 或 IP67/69K!</b></p> <p>只有在连接器和顶盖拧到位时，才能满足防护等级 IP65 或 IP67/69K (带不锈钢外壳的设备) 要求!</p>
<p><b>注意</b></p>	
	<p><b>连接电缆拧紧扭矩!</b></p> <ul style="list-style-type: none"> <li>⌘ 对于配不锈钢外壳的设备，请注意连接电缆的拧紧扭矩。</li> </ul>

## 7.1 概述

条码阅读器提供以下连接：

- PWR / SWIO : A 编码 12 针 M12 连接用于控制输入/输出端 · RS 232/RS 422 接口
- 主机 : D 编码 4 针 M12 连接 · 用于以太网连接



- 1 PWR / SWIO · M12 插头 · 12 针 · A 编码  
 2 主机 · M12 插口 · 4 针 · D 编码

图 7.1: 电气连接

### 注意



针对所有链接提供预先集束的电缆 (见 第章 15.4 "电缆配件")。

### 电源, RS 232/RS 422 和控制输入/输出端

在 M12 插头 PWR / SWIO 上接通电源 (18 V ... 30 V DC)。

M12 插头 PWR / SWIO 上的 RS 232/RS 422 接口直接连接到主机上。

如需连接其他现场总线系统, 如 PROFIBUS、PROFINET、EtherCAT 等, 劳易测提供各种连接单元 (见 第章 7.6 "将条码阅读器连接到现场总线上")。

在 M12 插头 PWR / SWIO 上提供四个控制输入/输出端, 用于根据各种应用进行定制调整。

### 以太网中的单独模式

条码阅读器作为单一设备 "stand-alone" 在以太网星形拓扑结构中带定制的 IP 地址运行。上游系统的主机接口连接至主机 M12 插口。

7.2 PWR / SWIO

7.2.1 电源 / 控制输入/输出端 / RS 232/RS 422

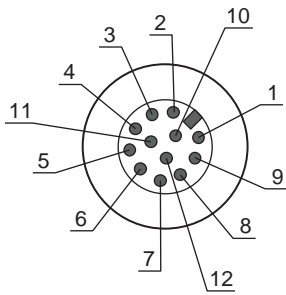


图 7.2: PWR / SWIO 连接  
12 针 M12 插头 ( A 编码 )

表 7.1: PWR / SWIO 引线布局

引脚	名称	芯线颜色	配置
1	VIN	棕色	+18 ... +30 V DC 工作电压
2	GNDIN	蓝色	负向工作电压 (0 V DC)
3	SWI1	白色	数字控制输入端 1 (默认: "触发器")
4	SWO2	绿色	数字控制输出端 2 (默认: "易读")
5	FE	粉红	功能接地
6	GNDOUT	黄色	接地端护罩 RS 232/RS 422
7	RX-	黑色	RS 422: 信号 RX-
8	TX-	灰色	RS 422: 信号 TX-
9	RXD/RX+	红色	RS 232: 信号 RXD RS 422: 信号 RX+
10	TXD/TX+	紫色	RS 232: 信号 TXD RS 422: 信号 TX+
11	SWIO3	灰色/粉红	数字控制输入端/输出端 3 (可配置) (默认: 控制输出端 "未读取")
12	SWIO4	红色/蓝色	数字控制输入端/输出端 4 (可配置) (默认: 控制输出端 "设备就绪")
螺纹 ( M12 插头 )	FE ( 功能接地 )		连接电缆的屏蔽层。 连接电缆的屏蔽层位于 M12 插头的螺纹上。

注意



仅在使用劳易测原装连接电缆 (见 第章 15.4 "电缆配件") 时芯线颜色才适用。

小心




UL 应用!

对于UL应用，按照NEC(美国国家电气规程)要求只允许在2级电路中使用。



开关量输入/输出

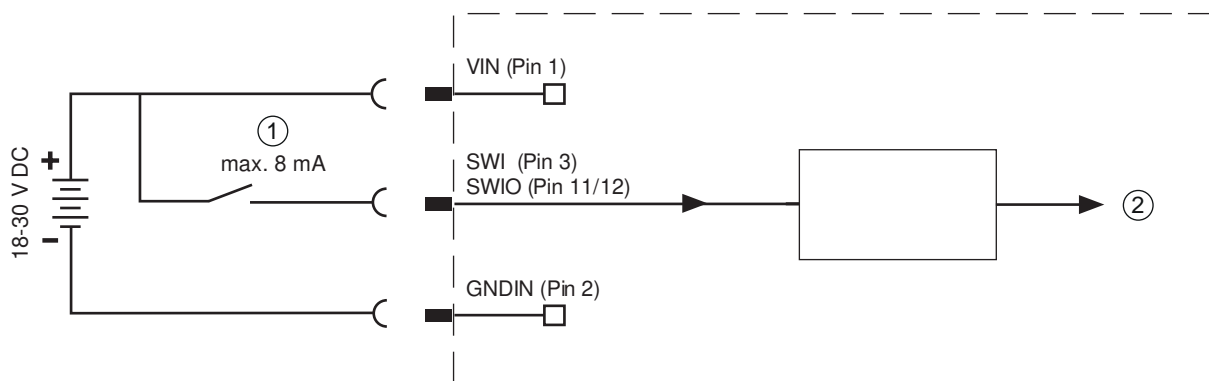
条码阅读器提供四个可自由编程的控制输入/输出端 SWI1, SWO2, SWIO3 和 SWIO4。

注意	
	通过配置工具 webConfig 设置作为控制输入端或控制输出端的功能（配置 > 设备 > 控制输入/输出端，见 第章 9 "调试 - webConfig 工具"）。

默认按以下方式配置四个控制/输出端：


- SWI1  
触发器控制输入端（默认）
- SWO2  
控制输出端 GOOD READ（默认）
- SWIO3  
作为控制输出端：未读取（默认）
- SWIO4  
作为控制输出端：设备就绪（默认）

功能作为开关量输入

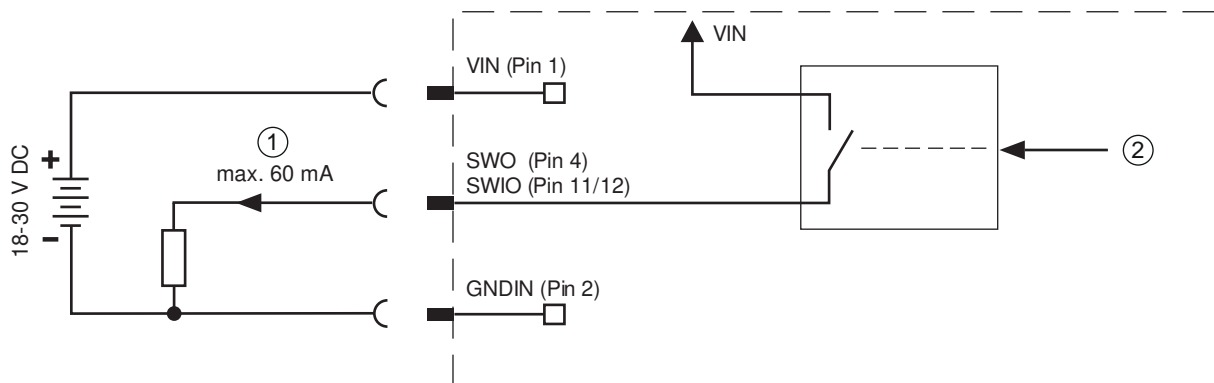


- 1 开关量输入
- 2 到内置控制器的开关量输入

图 7.3: 控制输入端 SWIO3 和 SWIO4 连接



注意	
	<b>最大输入电流!</b> ↪ 各控制输入端的输入电流最大为 8 mA。

功能作为开关量输出



- 1 开关量输出
- 2 由内置控制器操作的开关量输出

图 7.4: 控制输出端 SWIO3 和 SWIO4 连接

注意	
	<p><b>控制输出端的最大负荷!</b></p> <ul style="list-style-type: none"> <li>⚡ 不得在 +18 ... +30 V DC 时超过 60 mA 下加载正常运行中条码阅读器的各个控制输出端。</li> <li>⚡ 每个配置的开关量输出均防短路。</li> </ul>
注意	
	<p><b>SWIO3 和 SWIO4 作为控制输出端!</b></p> <ul style="list-style-type: none"> <li>⚡ 如果在引脚 2 和 4 上连接了传感器，则不能将它们作为控制输出端操作，而是作为控制输入端。</li> <li>⇒ 例如，引脚 2 上的传感器输出端反转且同时条码阅读器的引脚 2 配置为控制输出端（非控制输入端），则将引起控制输出端错误动作。</li> </ul>

RS 232/RS 422 接口

RS 232/RS 422 接口主要用于输出所激活代码类型的已读取和解码的代码内容。

7.2.2 电源 / NPN 控制输入/输出端 / RS 232/RS 422

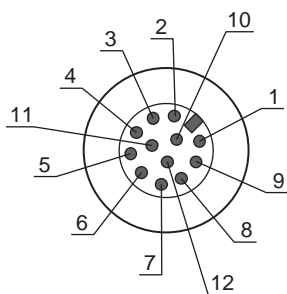


图 7.5: PWR / SWIO 连接  
12 针 M12 插头 ( A 编码 )

表 7.2: PWR / SWIO 引线布局

引脚	名称	芯线颜色	配置
1	VIN	棕色	+18 ... +30 V DC 工作电压
2	GNDIN	蓝色	负向工作电压 (0 V DC)
3	SWI1	白色	NPN 数字控制输入端 1 (默认: "触发")
4	SWO2	绿色	NPN 数字控制输出端 2 (默认: "易读")
5	FE	粉红	功能接地
6	GNDOUT	黄色	接地端护罩 RS 232/RS 422
7	RX-	黑色	RS 422: 信号 RX-
8	TX-	灰色	RS 422: 信号 TX-
9	RXD/RX+	红色	RS 232: 信号 RXD RS 422: 信号 RX+
10	TXD/TX+	紫色	RS 232: 信号 TXD RS 422: 信号 TX+
11	SWI3	灰色/粉红	NPN 数字开关量输入 3 (默认: "无功能")
12	SWO4	红色/蓝色	数字开关量输出 4 (默认: "设备就绪")
螺纹 ( M12 插头 )	FE ( 功能接地 )		连接电缆的屏蔽层。 连接电缆的屏蔽层位于 M12 插头的螺纹上。

注意



仅在使用劳易测原装连接电缆 (见 第章 15.4 "电缆配件") 时芯线颜色才适用。

小心




UL 应用!

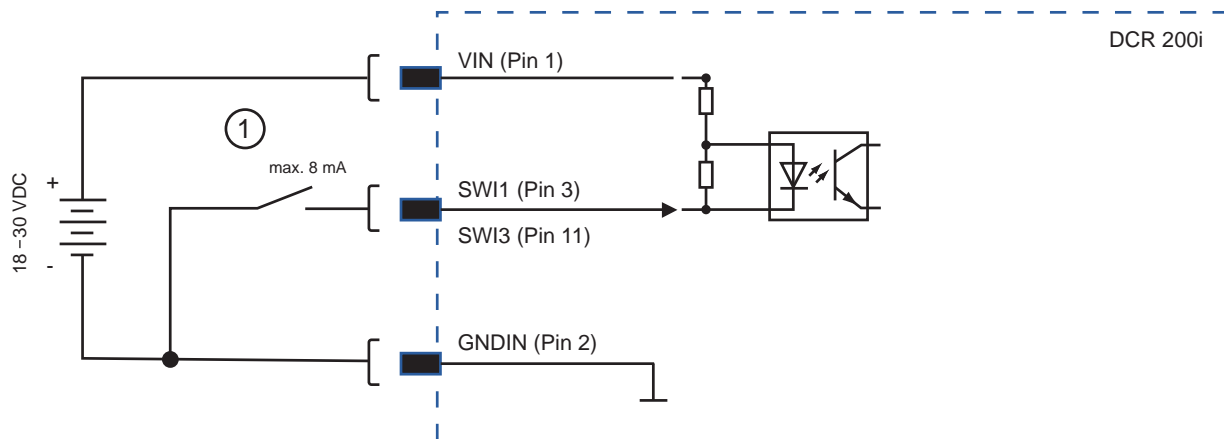
对于 UL 应用, 按照 NEC (美国国家电气规程) 要求只允许在 2 级电路中使用。

控制输入/输出端

条码阅读器提供两个可自由编程的控制输入端 SWI1 和 SWI3，以及两个可自由编程的控制输出端 SWO2 和 SWO4。


注意	
	通过配置工具 webConfig 设置作为控制输入端或控制输出端的功能（配置 > 设备 > 控制输入/输出端，见 第 9 章 "调试 - webConfig 工具"）。

功能作为开关量输入

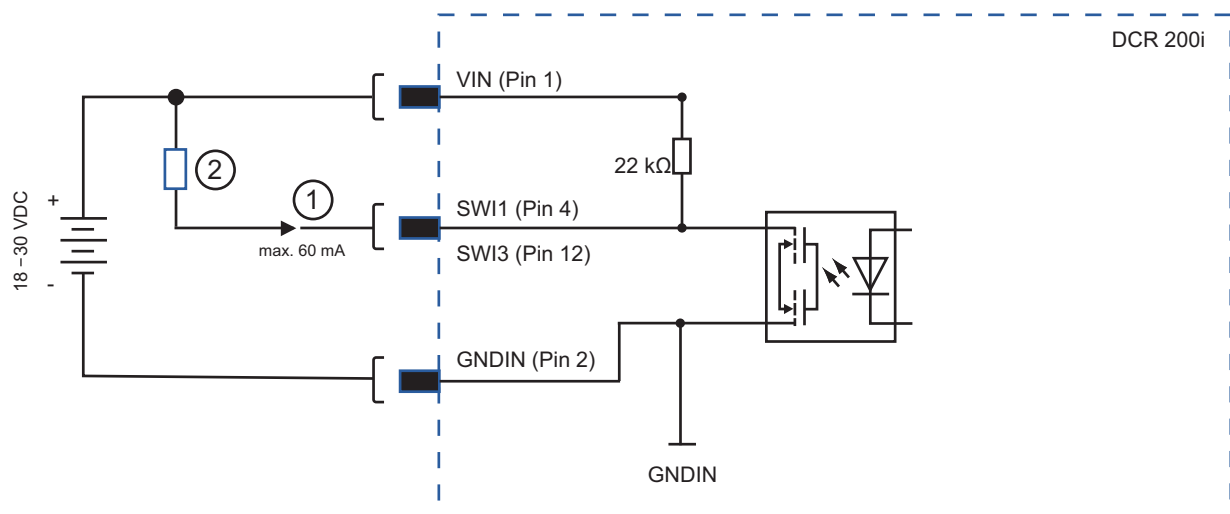


1 开关量输入

图 7.6: 控制输入端 SWI1 和 SWI3 连接

注意	
	<b>最大输入电流!</b> 如果拔出 GND 上的 NPN 输入端，电流最大为 8 mA。


功能作为开关量输出



1 开关量输出

2 负载或控制系统

图 7.7: 控制输出端 SWO2 和 SWO4 连接

注意	
	<p><b>控制输出端的最大负荷!</b></p> <ul style="list-style-type: none"> <li>⤴ 不得在 +18 ... +30 V DC 时输入电流超过 60 mA 下加载正常运行中条码阅读器的各个控制输出端。</li> <li>⤴ 每个控制输出端均防短路。</li> </ul>

RS 232/RS 422 接口

RS 232/RS 422 接口主要用于输出所激活代码类型的已读取和解码的代码内容。

7.3 主机 – 主机输入端 / 以太网

用于连接主机的 4 针 M12 插口 ( D 编码 ) 。

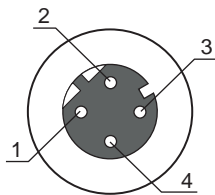



图 7.8: 主机连接

表 7.3: 主机引线布局

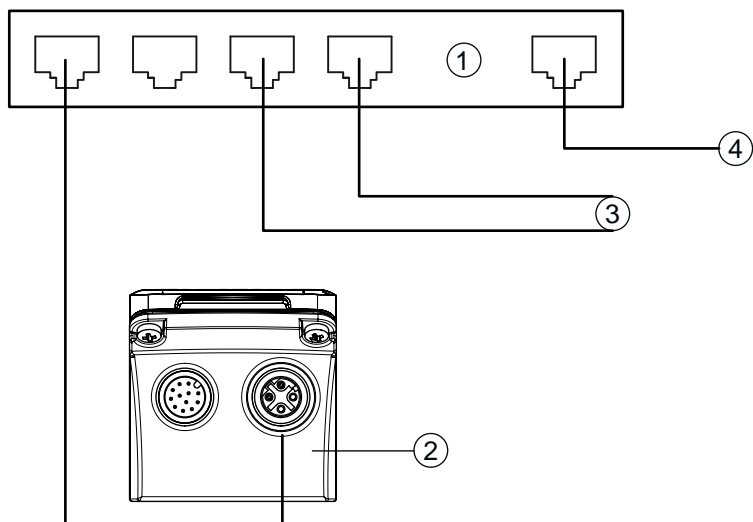
引脚/端子	名称	配置
1	TD+	发送数据 +
2	RD+	接收数据 +
3	TD-	发送数据 -
4	RD-	接收数据 -
螺纹 ( M12 插口 )	FE ( 功能接地 )	连接电缆的屏蔽层。 连接电缆的屏蔽层位于 M12 插座的螺纹上。

注意	
	<p><b>使用预先集束的电缆!</b></p> <ul style="list-style-type: none"> <li>⤴ 请优先使用劳易测的预组装电缆 (见 第章 15.4 "电缆配件")。</li> </ul>

7.4 以太网星形拓扑

条码阅读器作为单一设备"stand-alone"在以太网星形拓扑结构中带定制的 IP 地址运行。

- 条码阅读器设计作为标准波特率 10/100 Mbit 的以太网设备。
- 为每台设备分配了制造商固定的 MAC 地址，无法更改。
- 设备自动支持 10 Mbit/s (10BASE-T) 和 100 Mbit/s (10BASE-TX) 的传输速度以及自动协商和自动交叉。
- 设备支持以下协议和服务：
  - TCP/IP ( 客户端/服务器 )
  - UDP
  - DHCP
  - ARP
  - PING
- 针对与上游主机系统的通信必须选择相应的 TCP/IP 协议 ( 客户端/服务器模式 ) 或 UDP 协议。



- 1 以太网交换机
- 2 DCR 200i 系列条码阅读器
- 3 其他网络用户
- 4 PC/控制系统主机接口

图 7.9: 以太网星形拓扑

以太网电缆布置

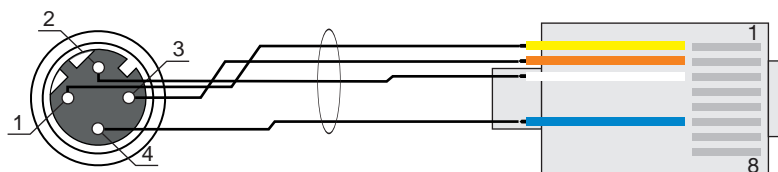


图 7.10: RJ-45 上的主机电缆布置

作为屏蔽电缆的规格最大为 100 m。

引脚 (M12)	名称	引脚/芯线颜色 (RJ45)
1	TD+	1/黄色
2	RD+	3/白色
3	TD-	2/橙色
4	RD-	6/蓝色

注意



带以太网接口自行配置的电纜!

- ☞ 确保适当屏蔽。
- ☞ 必须屏蔽所有连接电缆并接地。
- ☞ 芯线 RD+/RD- 和 TD+/TD- 必须成对卷线。
- ☞ 请至少使用一根 CAT 5 电缆进行连接。

### 7.5 电缆长度和屏蔽层


请注意最大电缆长度和屏蔽类型：

连接	接口	最大电缆长度	屏蔽层
DCR 200i 主机	RS 232	10 m	必要的屏蔽层
	RS 422	1200 m (与波特率有关)	RS 422 芯线成对卷线
从 DCR 200i 至最后一个网络用户构成的网络	以太网	最大片段长度： 100BASE-TX Twisted Pair (最小 CAT 5) 为 100 m	必要的屏蔽层
控制输入端		10 m	不需要
开关量输出		10 m	不需要
DCR 200i 电源		30 m	不需要

### 7.6 将条码阅读器连接到现场总线上

条码阅读器通过模块化连接单元 MA 2xxi 连接到下列现场总线上：

- CANopen : MA 235i
- EtherCAT : MA 238i
- EtherNet/IP : MA 258i
- DeviceNET: MA 255i
- PROFIBUS : MA 204i
- PROFINET : MA 248i

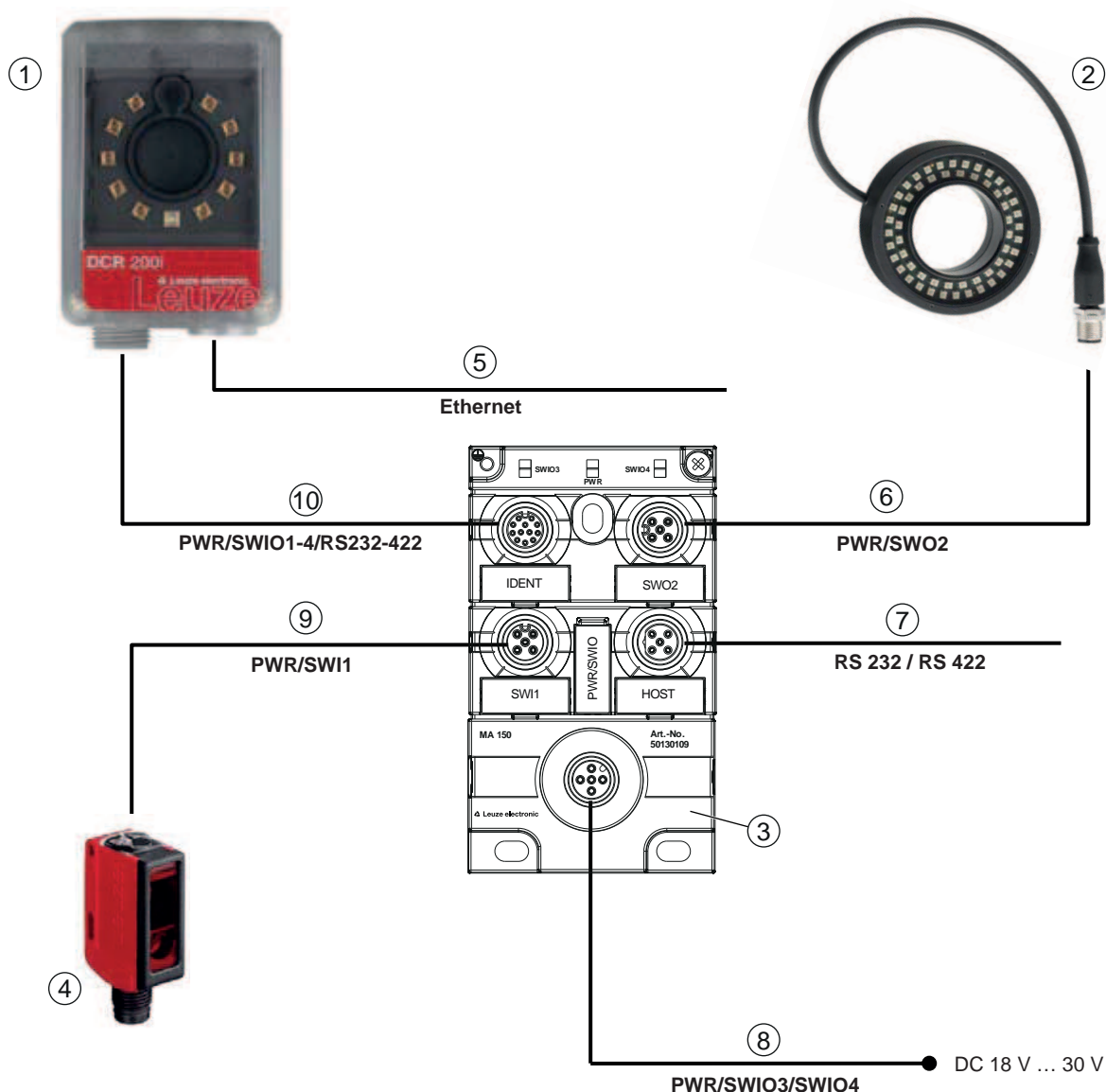
注意	
	针对一个模块单元上条码阅读器的连接提供预先集束的电缆 (见 第章 15.4 "电缆配件")。

### 7.7 将条码阅读器连接到连接单元 MA 150 上

通过模块化链接单元 MA 150 在机器中分散分配条码阅读器的信号。以下组件可连接到连接单元 MA 150 上：

- DCR 200i 系列条码阅读器
- 用于激活条码阅读器的光栅/光学扫描仪
- 供电电源
- 外部照明
- 串行通信 RS 232/RS 422

用连接单元 MA 150 进行电气安装的接线示例





- 1 条码阅读器 DCR 200i
- 2 外部照明  
例如 50132511
- 3 模块连接单元 MA 150
- 4 传感器 (光栅/光学扫描仪)
- 5 M12 插口/RJ45 · 4 针 · 2 m  
例如 50135080
- 6 M12 插口/插头电缆 · 3 针 · 2 m  
例如 50130734
- 7 M12 插口/开口端电缆 · 5 针 · 2 m  
例如 50108595
- 8 M12 插口/开口端电缆 · 5 针 · 2 m  
例如 50132077
- 9 M12 插口/插头电缆 · 4 针 · 2 m  
例如 50132438
- 10 M12 插口/插头电缆 · 12 针 · 2 m  
例如 50130284

图 7.11: 使用连接单元 MA 150 的接线示例




## 8 投入运行 – 基础配置

### 8.1 在首次调试运行前的措施


注意	
	<ul style="list-style-type: none"> <li>↳ 遵守关于设备安装的说明 (见 第章 6.1 "确定条码阅读器的安装位置")。</li> <li>↳ 如有可能，原则上借助命令或外部信号编码器 (例如光栅/光电传感器) 触发条码阅读器。               <ul style="list-style-type: none"> <li>⇒ 仅在您有把握了解代码已读取 (传输代码内容) 或未读取 (在阅读触发结束时传输 "NO READ") 时。</li> </ul> </li> <li>↳ 请在第一次调试前熟悉设备的操作和配置。</li> <li>↳ 接通工作电压前请检查所有连接是否正确。</li> </ul>
注意	
	<ul style="list-style-type: none"> <li>↳ 无需附加的配置软件用于调试。</li> </ul>

### 8.2 设备启动

- ↳ 接通工作电压 18 V ... 30 V DC。
- ↳ 激活所需的程序 (默认: 程序 1)
- ⇒ 接通工作电压后设备以出厂设置工作:
  - 通过 SWI1 激活阅读触发。内置照明可见。
  - 如果识别到代码，通过接口输出。
    - RS 232 接口的协议
      - <STX><代码数据><CR><LF>
      - ( 9600 波特，8 个数据位，无奇偶性，1 个停止位 )
  - 在出厂设置中，设备可以解码所有 1D/2D 条码类型。必须单独配置 Pharmacode 条码类型。

注意	
	<ul style="list-style-type: none"> <li>↳ 与该设置有偏差时必须通过 webConfig 工具进行调整 (见 第章 9 "调试 – webConfig 工具")。</li> </ul>

- ↳ 借助在线命令检查重要的设备功能，例如激活读取 (见 第章 10.1 "在线命令")。

注意	
	<ul style="list-style-type: none"> <li>↳ 关于设备调试期间遇到问题时操作步骤的信息 见 第章 12 "诊断和排除故障"。</li> <li>↳ 如果在检查完设备和主机的所有电气连接和设置后仍不能解决问题，请联系附近的劳易测电子分公司或者劳易测电子客户服务部 (见 第章 13 "服务和支持")。</li> </ul>

### 8.3 设置通信参数


通过通信参数确定如何在设备、主机系统、监视器 PC 等设备之间交换数据。

#### 8.3.1 手动设置 IP 地址

如果在系统中无 DHCO 服务器或者应设定设备的 IP 地址时，请手动设置 IP 地址。

DCR 200i 系列条码阅读器网络地址的出厂设置：

- IP 地址：192.168.060.101
- 子网掩码：255.255.255.0

注意	
	<p><b>IP 地址不正确时不得访问设备!</b></p> <p>↳ 请注意正确输入 IP 地址。否则无法再访问。</p>

### 通过设备查找器设置 IP 地址

- ↳ 请从网络将程序设备查找器加载到 PC 上。
  - ⇒ 请访问劳易测的主页：[www.leuze.com](http://www.leuze.com)。
  - ⇒ 请输入设备的型号或商品编号作为搜索关键词。
  - ⇒ 程序设备查找器位于设备产品页面选项卡下载下。
- ↳ 将设备的以太网接口直接与 PC 的 LAN 端口连接。
- ↳ 请启动程序设备查找器。
  - ⇒ 该程序显示网络中所有可用的条码阅读器 DCR 2xxi。
- ↳ 请在列表中选择条码阅读器 DCR 2xxi。
  - ⇒ 现在可将条码阅读器的 IP 地址更改为所需的 IP 地址。

### 8.3.2 自动设置 IP 地址

当 DHCP 服务器在系统中分配了 IP 地址时，请自动设置 IP 地址。

- ↳ 请在 webConfig 工具中选择自动关联 IP 地址：  
配置 > 控制系统 > 以太网 DCR > DHCP
- ↳ 请使用用于自动关联 IP 地址的参数代码 (见 第章 17.3 "通过参数化代码配置")。

### 8.3.3 链接地址标签

“链接地址标签”是额外装在设备上的标签。

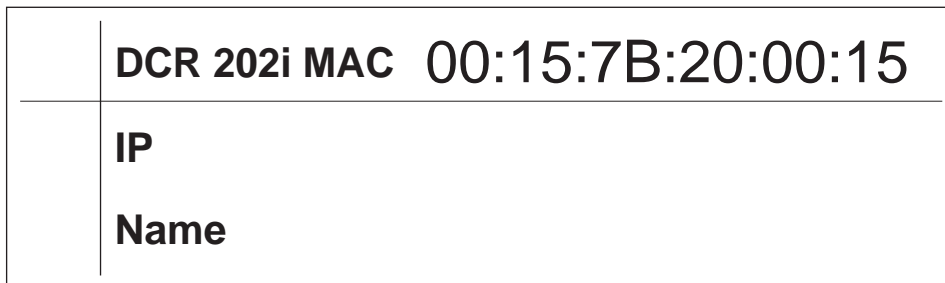



图 8.1: “链接地址标签”示例；根据系列改变设备类型

- “链接地址标签”包含设备的 MAC 地址（媒体访问控制地址），使手写输入 IP 地址和设备名称成为可能。  
需要时可通过在标签其余位置上打孔来分离出印有 MAC 地址的“链接地址标签”区域。
- 从设备中调出“地址链接标签”以备使用，可粘贴到安装和地址图中用于标出设备。
- 粘贴到底面后，“地址链接标签”在安装地点、MAC 地址或设备以及相关控制程序之间建立了唯一的关  
系。  
避免了耗时的搜索、读取和手动记录系统中安装的所有设备的 MAC 地址。

注意	
	<p>每台带以太网接口的设备通过生产中分配的 MAC 地址被识别为唯一。在设备的铭牌上附加地指定了 MAC 地址。</p> <p>如果在系统中投入运行了多台设备，则必须在控制系统编程时为每台安装的设备正确分配 MAC 地址。</p>

### 8.3.4 以太网主机通信

通过以太网主机通信可配置与外部主机系统之间的连接。

可选择在客户端或服务器模式中使用 UDP 协议以及 TCP/IP 协议。可同时激活两项协议且并行使用。

- 首先使用无连接 UDP 协议传送过程数据到主机（监视器操作）。
- 连接导向的 TCP/IP 协议也可用于从主机向设备传输命令。对于该连接，TCP/IP 协议已应用数据备份。
- 如果针对应用想使用 TCP/IP 协议，则必须确定设备是作为 TCP 客户端还是作为 TCP 服务器工作。

#### UDP

设备需要用户提供通信伙伴的 IP 地址和端口号。相应地，主机系统（PC/控制系统）同样需要设定的设备 IP 地址和选择的端口号。通过参数分配生成一个用于发送和接收数据的套接字。

☞ 请激活 UDP 协议。

☞ 请设置以下值：

- ⇒ 通信伙伴的 IP 地址
- ⇒ 通信伙伴的端口号

在 webConfig 工具中可找到相关设置选项：

配置 > 控制系统 > 主机 > 以太网 > UDP

#### TCP/IP

☞ 请激活 TCP/IP 协议。

☞ 请设置设备的 TCP/IP 模式。

- ⇒ 在 TCP 客户端模式中，设备主动与上游主机系统建立连接，例如 PC/控制系统作为服务器。设备需要用户提供服务器（主机系统）接受连接的 IP 地址和端口号。这种情况下设备确定何时以及与何方进行连接。
- ⇒ 在 TCP 服务器模式中，设备主动与上游主机系统（PC/控制系统）建立连接，连接的设备等待连接建立。  
TCP/IP 堆栈需要用户提供关于在哪个设备本地端口（端口号）接受客户端应用（主机系统）连接请求的信息。  
如果存在与上游主机系统（PC/控制系统作为客户端）的连接请求并建立连接，设备在服务器模式中确认连接并可发送和接收数据。

☞ 请在作为 TCP 客户端的设备上设置以下值：

- ⇒ TCP 服务器的 IP 地址，通常为控制系统或主控计算机的 IP 地址
- ⇒ TCP 服务器的端口号
- ⇒ 等待服务器应答超时
- ⇒ 超时后重新尝试通信的重复时间

☞ 请在作为 TCP 服务器的设备上设置以下值：

- ⇒ 带 TCP 客户端设备的通信端口号

在 webConfig 工具中可找到相关设置选项：

配置 > 控制系统 > 主机 > 以太网 > TCP/IP

### 8.3.5 RS 232/RS 422 通信

条码阅读器在接口上发送一个 S 作为启动信号，告知设备已准备就绪。

出厂设置中设备以如下方式工作：

- 通过 SWI1 激活阅读触发。内置照明可见。
- 如果识别到代码，通过 RS 232 接口以下列协议输出该代码。

<STX><代码数据><CR><LF>

（9600 波特，8 个数据位，无奇偶性，1 个停止位）


### 8.3.6 FTP 客户端

为了传输图像和协议文件，可通过 FTP 服务器配置过程数据输出。

- ↳ 请输入想与之进行通信的 FTP 服务器的 IP 地址和端口号。
- ↳ 请分配用户名和密码设置，或用选项被动模式定义通信记录的方向。
  - ⇒ 激活选项被动模式时，FTP 客户端建立向外的连接，连接至服务器。
- ↳ 请通过 FTP 客户端。
- ↳ 请选择传输哪些图像 (OK/NOK)。可分别分配一个名称。
- ↳ 通过功能目标目录指定一个相对于根目录的目录，将数据保存在其中。

在 webConfig 工具中可找到相关设置选项：

配置 > 控制系统 > 主机 > FTP 客户端

注意	
	<ul style="list-style-type: none"> <li>↳ 通过 <b>维护 &gt; 系统时钟</b> 可设置时间戳。</li> <li>⇒ 工作电压断开时重置系统时钟。</li> </ul>

### 8.4 通过参数化代码进行配置

借助输出的参数化代码可进行配置更改 (见 第章 17.3 "通过参数化代码配置")。


### 8.5 激活设备功能

通过控制面板上的控制按钮可激活以下设备功能：

- TRIG
- AUTO
- ADJ
- TEACH

↳ 将条码阅读器连接电源。

↳ 通过控制面板上的控制按钮激活所需的功能 (见 第章 3.4.2 "条形图显示")。

注意	
	在不锈钢外壳的设备上无法通过控制按钮进行功能选择。

#### TRIG

通过设备中所保存配置激活读取过程的触发器功能，例如阅读触发控制。

## AUTO

通过激活 AUTO 功能启动以下流程：

1. 最佳的图像设置：设备针对当前场景确定最佳的照明设置。
2. 确定代码类型和位数：如果在图像中发现代码，即将其解码。
3. 解码表：删除设备中所保存解码表的类型。新代码（代码类型和位数）保存在解码表中。

### 注意



**功能 AUTO 仅在停机状态下激活!**

☞ 如条码相对于设备未进行运动，请仅激活功能 AUTO。

### 注意



**功能 AUTO 不能用于 Pharmacode 码!**

☞ 功能 AUTO 不能用于 Pharmacode 码。

## ADJ

调节功能用于校准设备。

读取质量通过条形图显示中的百分比分配从视觉上展示。条形图显示通过每次的最后十次测量显示了平均值。

### 注意



**禁用功能 ADJ!**

☞ 必须通过确定键  $\leftarrow$  禁用功能 ADJ。

## TEACH

通过激活示教功能记忆输入当前的代码作为参考码。

记忆输入时，阅读触发打开并解码读取范围内的代码。已解码的代码在设备中保存为新的参考码。

### 注意



**示教功能执行时在读取范围内只有一个代码!**

☞ 激活示教功能时，设备读取范围内只允许有一条代码。

### 注意



**功能示教用于 Pharmacode 码!**

记忆输入 Pharmacode 码前必须通过 webConfig 工具配置条柱数、读取方向和工作范围 (ROI)。

## 8.6 进行其他设置

### 8.6.1 优化读取性能

通过 webConfig 工具中的以下设置优化条码阅读器的读取性能：

- 解码表

已搜索条码类型和位数的限制

请在 webConfig 工具中查找设置选项：配置 > 解码器 > 代码类型

- 照明时间

短照明时间带来高物体移动速度。因为借此调校了图像亮度，必要时必须调整信号强度。但这提高了图像噪点。

请在 webConfig 工具中查找设置选项：配置 > 拍照

- 图像分辨率

图像分辨率降低实现快速解码。图像分辨率降低时必须注意待读取代码的模块大小。

请在 webConfig 工具中查找设置选项：配置 > 拍照

- 工作范围

请定义一个工作范围（感兴趣区域，ROI），以便在一个单独的图像区域限制解码。如果未定义工作范围，将整个图像作为工作范围。

请在 webConfig 工具中查找设置选项：配置 > 解码器 > 工作范围

- 最长解码时间

请定义限制代码搜索算法执行时间的最大解码时间。

请在 webConfig 工具中查找设置选项：配置 > 解码器 > 属性

- 照相机运行模式

请针对快速整体解码选择照相机运行模式单触发器模式。

请在 webConfig 工具中查找设置选项：配置 > 控制系统 > 照相机运行模式

- 最大代码数量

当一幅图中预期代码数的最大值较小且已知时，加速代码搜索。

请定义在检测程序中解码的最大代码数量。如果解码固定数量的代码，则代码搜索算法中止。

请在 webConfig 工具中查找设置选项：配置 > 解码器 > 扩展

- 图片传输

在操作模式中禁用图像传输提高了解码率。

请在 webConfig 工具中查找设置选项：配置 > 设备 > 图像传输

- 搜索模式

请针对快速解码选择搜索模式优化。该搜索模式仅可针对 2D 码使用。

请在 webConfig 工具中查找设置选项：配置 > 解码器 > 扩展

然后必须通过按钮[优化代码]读入当前代码。


- 彩色模式

如果在准备阶段已识别是黑色代码印刷在白色背景上还是白色代码印刷在黑色背景上，则可以相应地选择彩色模式。如果存在两种印刷方式的代码，则设置彩色模式自动。

请在 webConfig 工具中查找设置选项：配置 > 解码器 > 扩展

## 9 调试 – webConfig 工具

可以使用集成的 webConfig 工具通过以太网服务接口来操作和配置 DCR 200i 系列的代码阅读器传感器。通过 webConfig 工具针对条码阅读器的配置提供与操作系统无关的基于 Web 技术的图形用户界面。通过使用 HTTP 作为通讯协议以及客户方针对支持当前广泛流行浏览器的标准技术 ( HTML、JavaScript 和 AJAX ) 的限制，webConfig 工具能在任何可联网的 PC 上运行。


注意	
	webConfig 工具提供以下语言： 德语，英语，法语，意大利语，西班牙语，中文，韩语。

### 9.1 系统前提条件

使用 webConfig 工具时，需要具备下列配置的 PC 或笔记本电脑：

表 9.1: webConfig 工具的系统要求

监视器	最低分辨率：1280 x 800 像素或更高
网络浏览器	建议使用最新版本的以下浏览器： <ul style="list-style-type: none"> <li>• Mozilla Firefox</li> <li>• Google Chrome</li> <li>• Microsoft Edge</li> </ul>


注意	
	<ul style="list-style-type: none"> <li>🔗 定期更新操作系统和网络浏览器。</li> <li>🔗 请安装最新的 Windows Service-Pack。</li> </ul>

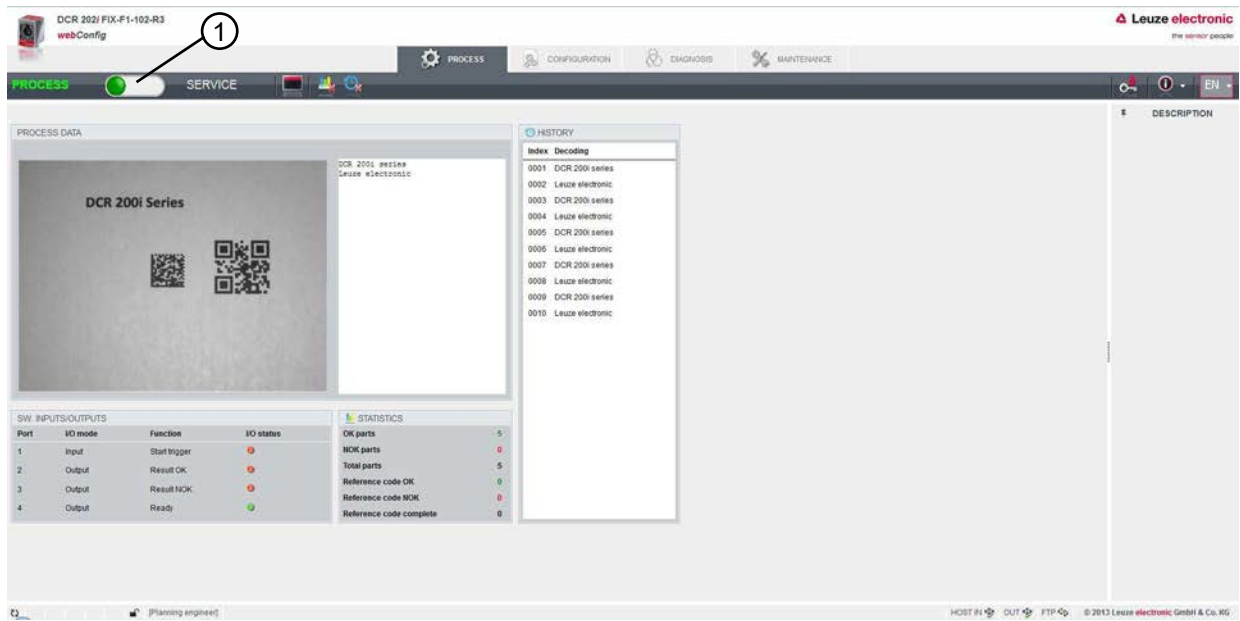
### 9.2 启动 webConfig 工具

- ✓ 前提条件：与设备进行 LAN 连接的 IP 地址和子网掩码已正确设置。
- 🔗 在设备上接通工作电压。
- 🔗 将设备的主机接口与 PC 连接。通过 PC 的 LAN 端口连接至设备的主机接口。
- 🔗 通过您 PC 上的网络浏览器以 IP 地址 192.168.60.101 或您设置的 IP 地址启动 webConfig 工具。
  - ⇒ 192.168.60.101 是劳易测的标准 IP 地址，用于与 DCR 200i 系列的代码阅读器进行通信。

PC 显示过程运行模式中含当前过程信息的 webConfig 起始页：

- 条码阅读器当前的图像
- 最新解码结果
- 最近解码的简要历史
- 控制输入/输出端的状态
- 统计计数器


注意	
	根据当前处理速度，过程信息的显示可能延迟。



1 切换运行模式 ( 过程 - 服务 )

图 9.1: webConfig 工具的起始页  
webConfig 工具的界面尽可能清晰明了。

**注意**

 webConfig 工具整体包含在设备的固件中。取决于固件版本，webConfig 工具的页面和功能可能显示不同。

### 删除浏览历史记录

如果已将不同的设备类型或者含不同固件的设备连接到了 webConfig 工具上，则删除网络浏览器的缓存。

👉 在启动 webConfig 工具前请删除浏览器缓存中的 Cookies 和临时的网络数据。



### 9.3 webConfig 工具的简要说明


webConfig 工具的菜单和对话框可直观操作，提供辅助文本和工具提示。  
webConfig 工具的起始页显示最新的过程信息。

#### 9.3.1 切换运行模式

用 webConfig 工具进行配置时可在以下运行模式之间进行切换：

- 过程
  - 设备已与控制系统或 PC 连接。
  - 与控制系统的过程通信已激活。
  - 控制输入/输出端已激活。
  - 当 webConfig 工具中未禁用该功能时，显示条码阅读器当前拍摄的图像。
  - 无法更改配置。
- 服务
  - 与控制系统或 PC 的过程通信已中断。
  - 控制输入/输出端已禁用。
  - 可改变配置。

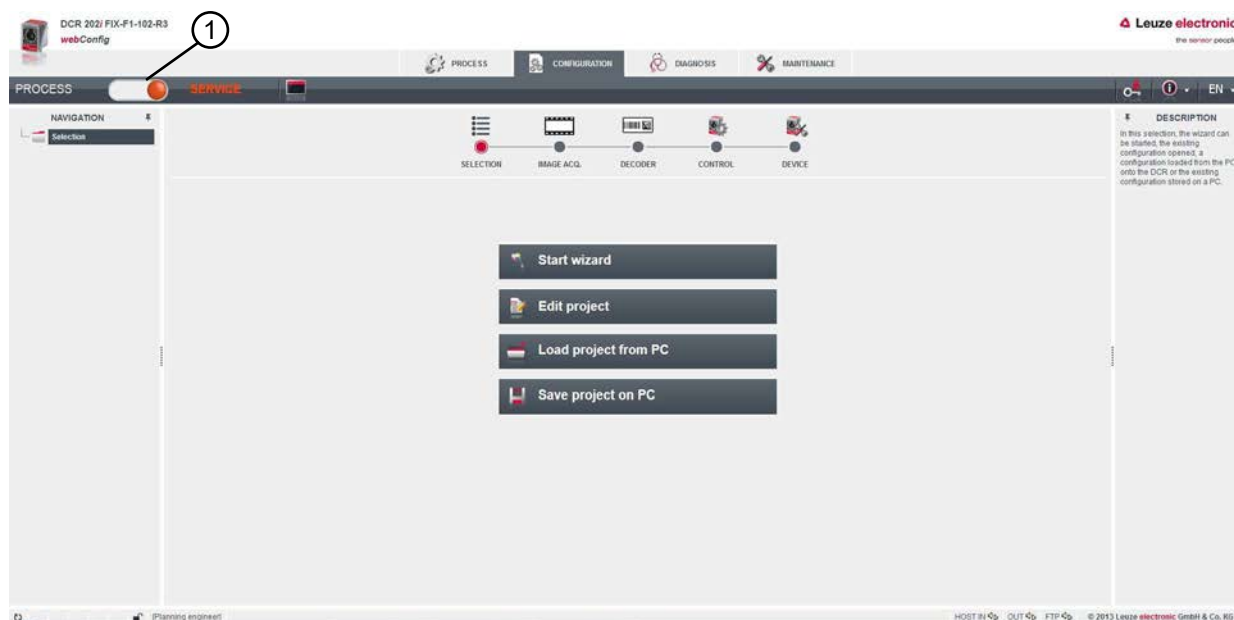
**注意**



**仅可在运行模式服务中进行配置更改!**

🔗 只能在运行模式服务中通过功能配置进行更改。

在 webConfig 工具所有页面上的左上部分可以找到一个用于切换运行模式（过程 - 服务）的软件开关。  
切换至运行模式服务后显示菜单配置。



#### 1 切换运行模式（过程 - 服务）

图 9.2: webConfig 工具的菜单配置


## 9.3.2 webConfig 工具的菜单功能

webConfig 工具提供以下菜单功能：

- 过程
  - 关于当前读取结果的信息
  - 当前照相机图像
  - 控制输入/输出端的状态
  - 读取统计
- 配置
  - 激活解码
  - 配置数据格式化和数据输出
  - 配置控制输入/输出端
  - 设置通信参数和接口
  - 一般设备设置，例如设备名称
- 诊断
  - 警告和故障的事件记录
- 警告
  - 分配用户角色（用户管理）
  - 配置文件备份/恢复
  - 更新固件
  - 设置系统时间（系统时钟）
  - 管理操作指南

## 9.3.3 配置菜单

**注意**



仅可在运行模式服务中进行配置更改！

↪ 只能在运行模式服务中通过菜单配置进行更改。

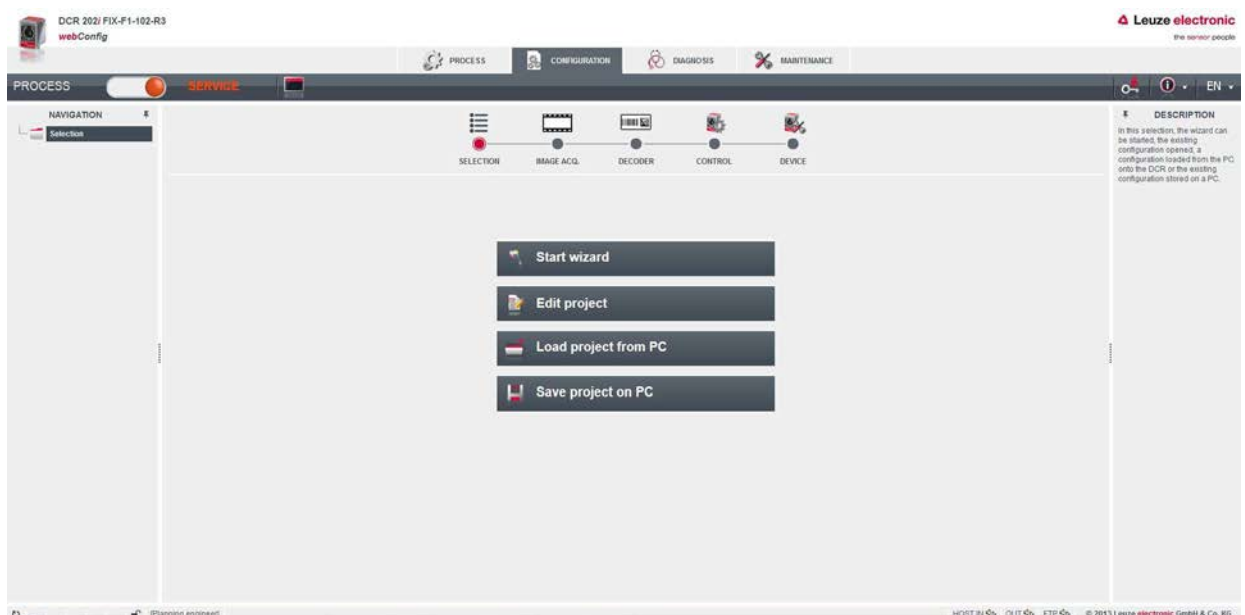


图 9.3: 配置菜单

## 调试 – webConfig 工具

☞ 请选择如何配置应用。

- [启动向导]：分几步进行快速配置
- [编辑项目]：通过 webConfig 工具的完整视图进行配置
- [加载 PC 的项目]：通过现有的配置项目进行配置
- [将项目保存到 PC 上]：保存配置项目

## 9.3.4 通过向导配置应用

通过配置向导可分几步设置应用。

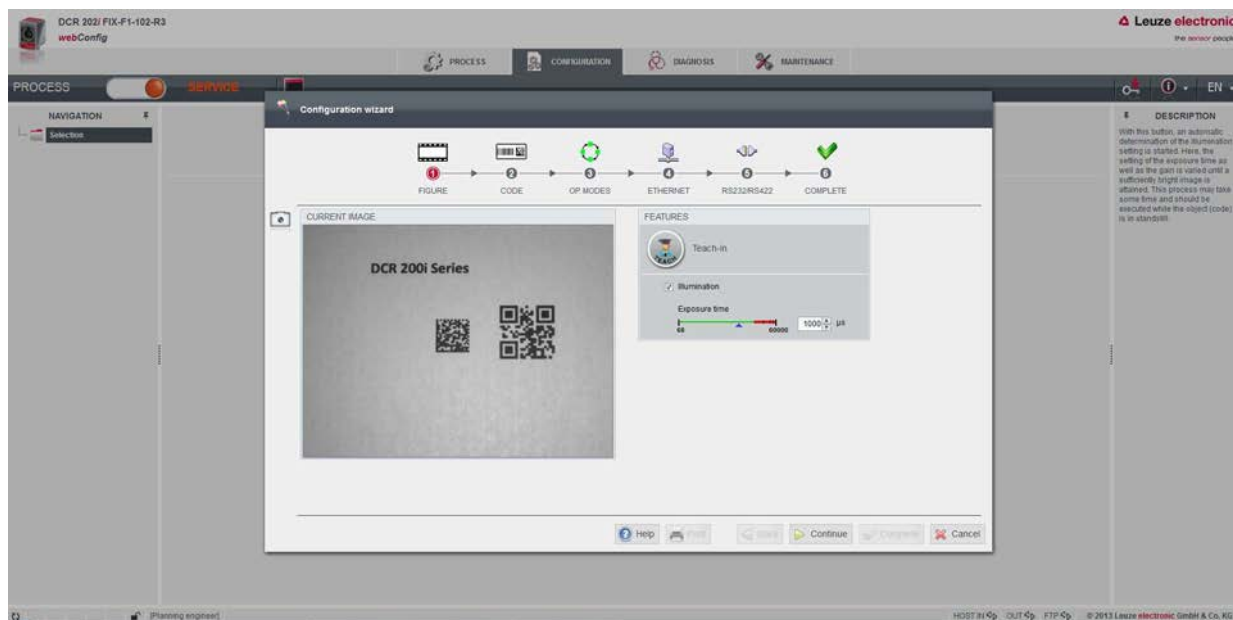


图 9.4: 配置向导

☞ 请选择配置 > [启动向导]。

☞ 请根据向导的配置步骤进行设置。

## 注意



先通过最后的配置步骤（完成）保存设置。

## 10 接口 – 通信

借助命令可直接将命令发送至控制系统，并将配置发送至条码阅读器。对于命令提供以下发送选项：

- 通过以太网接口或 RS 232/RS 422 接口执行的在线命令 (见 第章 10.1 "在线命令")
- 通过以太网接口进行的基于 XML 的通信 (见 第章 10.2 "基于 XML 的通信")

### 10.1 在线命令

#### 10.1.1 关于命令和参数的概述

借助在线命令可直接将命令发送至控制系统，并将配置发送至条码阅读器。为此必须通过串行接口或以太网接口将条码阅读器与计算机 (主机) 连接 (见 第章 8.3.4 "以太网主机通信")。

在线命令提供以下选项用于控制和配置条码阅读器：

- 控制/解码阅读触发
- 读取/写入/复制参数
- 执行自动配置
- 记忆输入/设置参考码
- 调出故障信息
- 查询统计上的设备信息
- 执行软件复位并重新初始化条码阅读器

#### 句法

在线命令由一个或两个 ASCII 字符接着命令参数组成。

命令和命令参数之间不允许输入分隔符。可使用大小写字母。

示例：

命令 ' CA' :	自动设置功能
参数 ' +' :	激活
发送 :	' CA+'

#### 拼法

命令、参数和返回的数据位于单引号 ' ' 之间的文本中。

设备应答大部分在线命令，或发回请求的数据。对于未应答的命令，可直接在设备上观察或控制命令运行。

### 10.1.2 一般在线指令

#### 软件版本编号

命令	' V'
说明	请求设备版本信息
参数	无
应答	示例：' DCR 202i FIX-F1-102-R2 V2.4.0 2023-12-01' 在第一行为条码阅读器的设备型号，其次是设备版本号和版本日期。实际显示的数据可能与此处返回的数据有所偏差。

#### 注意



用该命令可检查 PC 和条码阅读器之间的通信是否正常。  
 ↪ 如果未收到应答，请检查接口连接或协议。

## 软件复位

命令	' H'
说明	执行软件复位。重启并初始化设备，像接通工作电压后那样操作。
参数	无
应答	'S' (起始符)

## 自动配置

命令	' CA'		
说明	激活自动设置功能： <ul style="list-style-type: none"> <li>• 确定最佳的照明设置。</li> <li>• 解码存在的代码。</li> <li>• 找到的代码类型和位数长期保存在解码表中。</li> </ul> 存在参数代码时执行该参数代码！		
参数	' +'	激活自动设置	
应答	' CS=x'		
	x	状态	
		' 00 '	有效的 ' CA' 命令
		' 01 '	无效命令
	' 02 '	"自动设置" 无法激活	

命令	' CA'	
应答	' xx yyyy zzzzzz'	
	xx	已识别代码的类型
	' 01'	2/5隔行扫描码
	' 02'	39 码
	' 06'	UPC (A, E)
	' 07'	EAN
	' 08'	Code 128, EAN 128
	' 09'	Pharmacode 码
	' 10'	EAN码附录
	' 11'	Codabar
	' 12'	93码
	' 13'	GS1全向码
	' 14'	GS1 DataBar Limited
	' 15'	GS1 DataBar Expanded
	' 20'	GS1缩短码
	' 32'	DataMatrix ECC200
	' 33'	QR码
	' 34'	Aztec码
	' 48'	PDF417
	' 52'	GS1 DataBar迭加
	' 53'	GS1 Databar 迭加全向码
	' 54'	GS1 Databar 迭加扩展码
	yyyy	已识别代码的数位
zzzzzz	已解码标签的内容。	

## 调节模式

命令	' JP'	
说明	<p>激活或禁用调节模式以简化设备的安装和调节。</p> <p>通过 JP+ 激活功能后，条码阅读器持续在串行和以太网接口上输出状态信息。</p> <p>通过在线命令设置条码阅读器，使之能够不断输出最后 10 次拍照的移动平均值（单位：[%]）和解码结果。</p> <p>根据这些值可以判断出读取质量或解码质量。</p> <p>值的输出与设备条形图显示（信号质量）上的方式一致。</p>	
参数	' +'	激活调节模式
	' -'	禁用调节模式
应答	' yyy zzzzzz'	
	yyy	读取质量 [%]。
	zzzzzz	代码信息

## 手动定义参考码

命令	' RS'	
说明	用该命令可在条码阅读器内通过在串行接口或以太网接口上直接输入的方式定义新的参考码。	
参数	' RSyvxxzzzzzzzz'	
	y, v, x 和 z 是实际输入时的占位符（变量）。	
	y	定义的参考码编号
		' 1 (1码) ,
	v	参考码的保存位置：
		' 3 仅 RAM ,
	xx	定义的代码类型（参见命令 ' CA' ）
z	定义的代码信息（1 ... 244 个字符）	
应答	' RS=x'	
	x	状态
		' 0 有效的 ' Rx' 命令 0'
		' 0 无效命令 1'
		' 0 没有足够的存储空间保存参考码 2'
		' 0 未保存参考码 3'
		' 0 参考码无效 4'
示例	输入 = ' RS133211032010' 1 码 (1) · RAM (03)+EEPROM (0) · DataMatrix ECC 200 (32) · 代码信息	

## 示教

命令	' RT'		
说明	该命令通过识别示例标签实现参考码快速定义。		
参数	' RTy'		
	y	功能	
		' 1'	定义参考码 1
应答	条码阅读器通过命令 ' RS' 和相关状态进行应答 ( 参见命令 ' RS' )。读取代码后以下列格式发送结果： ' RCyvxzzzzz'		
	y, v, x 和 z 是实际输入时的占位符 ( 变量 )。		
	y	定义的参考码编号	
		' 1'	( 1码 )
	v	参考码的保存位置：	
		' 3'	仅 RAM
	xx	定义的代码类型 ( 参见命令 ' CA' )	
z	定义的代码信息 ( 1 ... 244 个字符 )		

## 注意



通过该功能只能识别通过功能自动设置确定的或在设置中设定的代码类型。

## 读取参考码

命令	' RR'		
说明	该命令读出条码阅读器中定义的参考码。无需参数输出所有定义的代码。		
参数	< 参考码编号 >		
		' 1'	参考码1
应答	以下列格式输出： ' RCyvxzzzzz'		
	如果未定义参考码，在 zzzz 上未进行任何输入。		
	y, v, x 和 z 是实际输入时的占位符 ( 变量 )。		
	y	定义的参考码编号	
		' 1'	( 1码 )
	v	参考码的保存位置：	
		' 3'	仅 RAM
xx	始终输出 ' 00'		
z	定义的代码信息 ( 1 ... 244 个字符 )		



## 设备状态

命令	' SST?'		
说明	该命令查询设备状态。如果通过主机接口 ( 以太网 · RS 232/RS 422 ) 发送命令，则仅在运行模式过程中收到反馈。在运行模式服务中已屏蔽主机接口。		
参数	无		
应答	' SST=xxxxxxx'		
	x 用于单独的位 ( 值 ' 1' 或 ' 0' )		
	位 7 完全在左边，位 0 完全在右边		
	0	检验就绪	
		' 1'	条码阅读器已准备接收触发信号并启动检测程序。
		' 0'	条码阅读器对于收到的触发器信号未作反应。
	1	运行模式	
		' 1'	过程运行模式
		' 0'	维护运行模式
	2	设备错误	
		' 1'	设备故障，无法检查
		' 0'	无设备故障，运行准备就绪
	3 ... 7	无功能，值始终为 ' 0'	
	也可输出以下应答： ' DS=xx'		
x	故障应答		
	' 00'	句法错误	
	' 01'	其他故障	

## 程序查询

命令	' GAI?'	
说明	该命令查询当前激活的程序。	
应答	' GAI=<bbb>'	
	发送当前激活程序的 ID 作为应答，例如 "GAI=0"。	

## 程序切换

命令	' GAI=<xxx>'	
说明	该命令激活切换至所需程序的操作。	
参数	' xxx'	
	必须以 3 位数字的格式输入程序编号 (ID)，例如 "001"。	

命令	' GAI=<xxx>'		
应答	' GS=<bb>'		
	bb	下列值已定义	
		' 0 0'	正面应答
		' 0 1'	句法错误
		' 0 2'	参数错误
		' 0 3'	运行模式错误
		' 0 4'	其他故障

### 10.1.3 用于系统控制的在线命令

#### 激活解码

命令	' +'
说明	该命令激活已配置的解码。
参数	无
应答	无

#### 禁用解码

命令	' -'
说明	该命令禁用已配置的解码。
参数	无
应答	无

## 10.2 基于 XML 的通信

通过基于 XML 的通信，可将控制命令和配置直接发送到条码阅读器上。

- 必须通过以太网接口将条码阅读器与计算机（主机）连接（见第章 8.3.4 "以太网主机通信"）。
- 条码阅读器设计作为 XML 服务器，在端口 10004 上进行通信。

基于 XML 通信的详细信息可在劳易测网站上找到：[www.leuze.com](http://www.leuze.com)

- 请输入设备的型号或商品编号作为搜索关键词。
- 相关信息可在选项卡下载下获取。

### 10.3 参数文件

有以下文件可供加载/保存。例如，这些文件与传感器的设备更换有关。

#### 项目参数

此文件（例如 DCR\_202\_Projects\_2023\_12\_01.arc）包含所有程序的所有项目参数（例如曝光时间、工作距离、标记直径等）。

#### 参数文件

此文件（例如 DCR\_202\_2023\_12\_01.bct）包含所有项目参数和设备参数，包括通信参数（例如 IP 地址），但不含用户管理（角色）。

#### 备份/恢复

此文件（例如 DCR\_202\_Backup\_2023\_12\_01.arc）包含所有项目参数和设备参数，包括通信参数（例如 IP 地址），但包含用户管理（角色）。

## 11 维护, 维修和废弃处理

通常情况下, 不需要运营者维护条码阅读器。

### 清洁

安装前用软布清洁条码阅读器的防护板。

#### 注意



请不要使用腐蚀性清洁剂!

🔪 禁止使用腐蚀性强的清洁剂 (如稀释剂或丙酮) 清洁设备。

### 维修

设备维修只能由制造商进行。

🔪 需要维修时, 请与附近的劳易测电子分公司或劳易测电子客户服务部联系 (见 第章 13 "服务和支持")。

### 废弃处理

🔪 在清除过程中注意遵守国家有关电子部件的现行规定。

## 12 诊断和排除故障

## 通过 LED 发送故障信号

表 12.1: LED 显示器照明

错误	可能的故障原因	措施
<b>LED PWR</b>		
关	<ul style="list-style-type: none"> <li>请不要让设备接通工作电压</li> <li>硬件故障</li> </ul>	<ul style="list-style-type: none"> <li>检查工作电压</li> <li>联系劳易测客服 (见 第章 13 "服务和支持")</li> </ul>
亮红灯	设备故障/参数启用	联系劳易测客服 (见 第章 13 "服务和支持")
闪红光	警告已设置 临时运行故障	查询诊断数据并采取得出的措施
<b>LED NET</b>		
关	<ul style="list-style-type: none"> <li>请不要让设备接通工作电压</li> <li>硬件故障</li> </ul>	<ul style="list-style-type: none"> <li>检查工作电压</li> <li>联系劳易测客服 (见 第章 13 "服务和支持")</li> </ul>
亮红灯	网络故障 与 IO 控制器未建立通信	检查接口
闪红光	无通信 参数化或配置失败	检查接口

## 13 服务和支持

### 服务热线

您可在我们的网站 [www.leuze.com](http://www.leuze.com) 的[联系和支持](#)下找到您所在国家的热线电话。

### 维修服务和返修


损坏的设备可在我们的服务中心迅速得到专业维修。我们为您提供全面的服务包，以最大程度地减少设备停机时间。我们的服务中心要求提供以下信息：

- 您的客户编号
- 产品说明或部件说明
- 序列号或批号
- 请求支持的原因及说明

请注册相关产品。您只需上我们的网站 [www.leuze.com](http://www.leuze.com) 在[联系和支持](#) > [维修服务和返修](#)下即可轻松申请返修。

为了方便快捷地进行处理，我们将以数字形式向您发送返修单以及返修地址。

### 在请求售后时做什么？

注意	
	<p><b>请请求售后时，请将本章作为模板！</b></p> <p>✉ 请填写客户数据并将这些数据与服务合同一起传真至下面的传真号码。</p>

### 客户信息 (请填写)

设备类型：	
序列号：	
固件：	
LED 显示：	
故障描述：	
公司：	
联系人/部门：	
电话 (直拨)：	
传真：	
街道/门牌号：	
邮编/城市：	
国家：	

劳易测售后服务部门传真号：

+49 7021 573 - 199

## 14 技术参数

### 14.1 一般数据

表 14.1: 电气设备

工作电压 $U_b$	18 V ... 30 V DC PELV · 2 级 / SELV
平均功率消耗	8 W 在控制输出端上无负载 闪烁期间可短暂应用更高的功率。
开关量输入 开关量输出	18 V ... 30 V DC · 视工作电压而定 $I_{max}$ : 每个控制输出端 60 mA ; 总电流 100 mA 短路保护 · 极性保护
过程接口	RS 232/RS 422 · 以太网 10/100 Mbit/s 带可设置数据格式的 RS 232。默认： <ul style="list-style-type: none"> <li>• 9600 波特 · 8 个数据位 · 无奇偶性 · 1 个停止位</li> <li>• &lt;STX&gt; &lt;数据&gt; &lt;CR&gt;&lt;LF&gt;</li> </ul>

表 14.2: 操作/显示元件

键盘	2 控制按钮 ( 在不锈钢外壳的设备上没有 )
LED	1 双 LED ( 绿色/红色 ) 用于显示电源 (PWR) 1 双 LED ( 绿色/红色 ) 用于显示总线状态 (NET) 1 双 LED ( 绿色/黄色 ) 用于显示链接状态 (LINK) 带 6 个 LED 的条形图显示

表 14.3: 机械数据

防护等级	IP65 符合 EN 60529 在用螺栓连接的 M12 圆插头连接或套上的封盖上
VDE安全等级	III ( EN 61140 )
连接技术	M12圆连接器
重量	120 g ( 外壳护罩包含塑料玻璃 )
尺寸(宽x高x深)	65.6 x 43 x 44 mm
固定	每个侧壁上有 2 个螺纹嵌件 M4 · 5 mm 深 背面 4 螺纹嵌件 M4 · 3.5 mm 或 5 mm 深
外壳	外壳护罩：聚碳酸酯 外壳底座：压铸铝
透镜外罩	聚碳酸酯 选项：玻璃
带不锈钢外壳的设备	
防护等级	IP67/69K 符合 EN 60529 在用螺栓连接的 M12 圆插头连接或套上的封盖上
重量	392g ( 带玻璃片的不锈钢外壳 )

尺寸(宽x高x深)	66x 46 x 45.5 mm
固定	背面 2 螺纹嵌件 M4 · 3.5 mm 深
外壳	外壳上部件/下部件：不锈钢 AISI 316L 货号：1.4404 外壳密封件：EPDM 外壳螺栓：不锈钢 A4
透镜外罩	塑料涂层 (PMMA) 或玻璃

表 14.4: 环境数据

环境温度 (工作/存放)	0 °C ... +50 °C/-20 °C ... +70 °C
空气湿度	最高 90 % 相对湿度 · 不冷凝
外部环境光	最大 2,000 Lux
电磁兼容性	EN 61000-6-2, EN 61000-6-4
振动	IEC 60068-2-6 · Fc 试验
连续冲击	IEC 60068-2-29 · Eb 试验
认证	UL 60950-1 CAN/CSA C22.2 No. 60950-1-07 CSA C22.2 No. 60950-1-07
一致性	CE, FCC, UL
耐化学性	不锈钢外壳已接受 ECOLAB 和 CleanProof+ 测试 (见劳易测网站 <a href="http://www.leuze.com">www.leuze.com</a> )

## 14.2 光学数据

内置 LED 照明	<ul style="list-style-type: none"> <li>• 红光照明 (616 nm) : 自由组 · 根据 EN 62471</li> <li>• 红外线照明 (850 nm) : 自由组 · 根据 EN 62471</li> </ul>
内置反馈 LED	绿色 (528 nm)
光线出口	正面
图像传感器	全局快门 · CMOS 成像仪
像素数	1280 x 960 像素
电子快门速度	68 µs ... 5 ms (闪烁)

## 14.3 代码规格

条码类型：1D	128 码 · EAN 128 码 (GS1-128) · 39 码 · 2/5 隔行扫描码 · EAN 8/EAN 13 码 · UPC A/E 码 · Pharmacode 码 · Codabar 码 (Monarch) · 93 码
代码类型：堆栈码	GS1 DataBar 码 (全向 · 扩展 · 限制 · 缩短) GS1 DataBar 码 (迭加全向 · 迭加扩展) PDF417
条码类型：2D	DataMatrix 码 (ECC200) · Aztec 码 · GS1 Aztec 码 · GS1 DataBar 码 (ECC200) · QR 码 · GS1 QR 码



### 14.4 带加热装置的设备

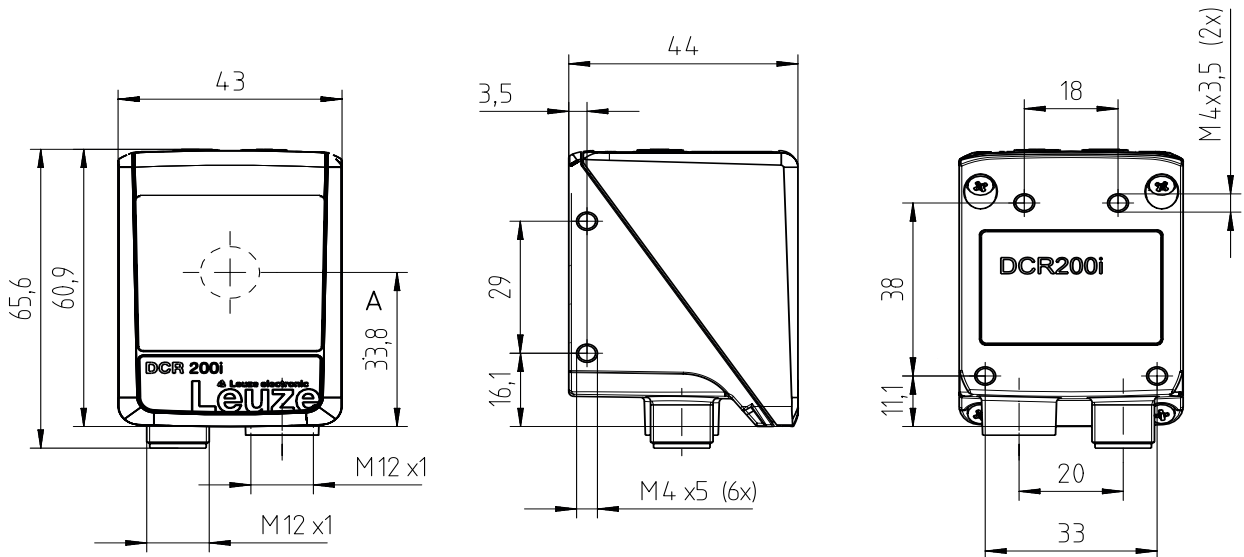
表 14.5: 电气设备

工作电压 $U_B$	18 V ... 30 V DC PELV · 2 级 / SELV
平均功率消耗	12 W 控制输入端上无负载 闪烁期间可短暂应用更高的功率。
加热时间	+24 V DC 和环境温度为 -30 °C 时至少 30 分钟

表 14.6: 环境数据

环境温度 (工作)	-30 °C ... +50 °C
环境温度 (仓库)	-20 °C ... +70 °C

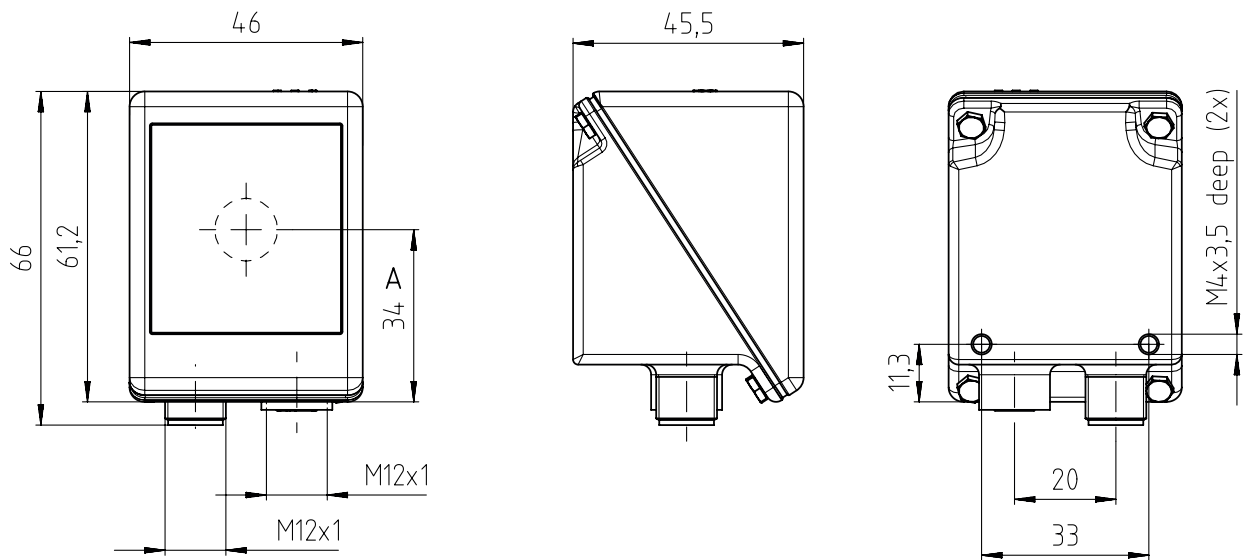
### 14.5 尺寸图纸



所有尺寸的单位 : mm

A 光轴

图 14.1: DCR 200i 尺寸图纸



所有尺寸的单位：mm

A 光轴

图 14.2: 带不锈钢外壳的 DCR 200i 尺寸图纸

## 15 订购说明和配件

### 15.1 产品命名

产品名称：

DCR 2xxi FIX-f -102-Rr-Z-X

表 15.1: 型号标记

DCR	工作原理：双条码阅读器
2	系列：DCR 200
xx	主机接口 02：以太网 TCP/IP · UDP · RS 232/RS 422 48：PROFINET-IO · 以太网 TCP/IP · UDP · RS 232/RS 422 58：EtherNet/IP · Ethernet TCP/IP · UDP · RS 232/422
i	集成现场总线技术
C	OPC-UA
固定	固定焦距
f	光学变量： U：超高密度 N：高密度 M：中密度 F：低密度 L：超低密度
102	带插头/插座的设备 正面光线出口
R/I	照明： R：红光 I：红外光
r	分辨率范围： 3：1280 x 960 像素
Z	防护镜的类型： -：塑料 G：玻璃 P：偏振滤光器
X	V：不锈钢外壳 F001：NPN 输入/输出端 H：加热

#### 注意



所有可用设备型号的列表请见劳易测网站 [www.leuze.com](http://www.leuze.com)。

## 15.2 类型概览

表 15.2: 型号概览

型号名称	说明	配件编号
DCR 202i FIX-U2-102-R3	固定式二维码阅读器 · U-镜头	50137574
DCR 202i FIX-U2-102-R3-F001	固定式二维码阅读器 · U-镜头 · NPN	50141233
DCR 202i FIX-N1-102-R3	固定式二维码阅读器 · N-镜头	50128782
DCR 202i FIX-N1-102-R3-F001	固定式二维码阅读器 · N-镜头 · NPN	50141234
DCR 202i FIX-M1-102-R3	固定式二维码阅读器 · M-镜头	50128783
DCR 202i FIX-M1-102-R3-H	固定式二维码阅读器 · M-镜头 · 加热	50137331
DCR 202i FIX-M1-102-R3-F001	固定式二维码阅读器 · M-镜头 · NPN	50141235
DCR 202i FIX-F1-102-R3	固定式二维码阅读器 · F-镜头	50128784
DCR 202i FIX-F2-102-R3-F001	固定式二维码阅读器 · F-镜头 · NPN	50141236
DCR 202i FIX-L1-102-R3	固定式二维码阅读器 · L-镜头	50137570
DCR 202i FIX-L1-102-R3-F001	固定式二维码阅读器 · L-镜头 · NPN	50141237
DCR 202i FIX-N1-102-R3-G	固定式二维码阅读器 · N-镜头 · 玻璃板	50128785
DCR 202i FIX-M1-102-R3-G	固定式二维码阅读器 · M-镜头 · 玻璃板	50128786
DCR 202i FIX-F1-102-R3-G	固定式二维码阅读器 · F-镜头 · 玻璃板	50128787
DCR 202i FIX-L1-102-R3-G	固定式二维码阅读器 · L-镜头 · 玻璃板	50137570
DCR 202i FIX-N1-102-R3-P	固定式二维码阅读器 · N-镜头 · 偏振滤光器	50128788
DCR 202i FIX-M1-102-R3-P	固定式二维码阅读器 · M-镜头 · 偏振滤光器	50128789
DCR 202i FIX-F1-102-R3-P	固定式二维码阅读器 · F-镜头 · 偏振滤光器	50128790
DCR 202i FIX-L1-102-R3-P-F001	固定式二维码阅读器 · L-镜头 · 偏振滤光器 · NPN	50141238
DCR 202i FIX-N1-102-R3-V	固定式二维码阅读器 · 不锈钢外壳 · N-镜头	50134096
DCR 202i FIX-M1-102-R3-V	固定式二维码阅读器 · 不锈钢外壳 · M-镜头	50134097
DCR 202i FIX-F1-102-R3-V	固定式二维码阅读器 · 不锈钢外壳 · F-镜头	50134098
DCR 202i FIX-N1-102-R3-G-V	固定式二维码阅读器 · 不锈钢外壳 · N-镜头 · 玻璃板	50134099
DCR 202i FIX-M1-102-R3-G-V	固定式二维码阅读器 · 不锈钢外壳 · M-镜头 · 玻璃板	50134100
DCR 202i FIX-F1-102-R3-G-V	固定式二维码阅读器 · 不锈钢外壳 · F-镜头 · 玻璃板	50134101
DCR 202i FIX-L1-102-I3-V	固定式条码阅读器 · 不锈钢外壳 · L-光学器件 · 红外光	50147774
DCR 202i FIX-L1-102-R3-V	固定式条码阅读器 · 不锈钢外壳 · L-光学器件	50146309

### 15.3 可选配件

表 15.3: 配件 – 外壳护罩

配件编号	产品名称	说明
50131462	DCR 200i 外罩	外壳护罩包含塑料玻璃
50131461	DCR 200i-G 外罩	外壳护罩包含玻璃板
50131460	DCR 200i-P 外罩	外壳护罩包含偏振滤光器
50131459	漫射膜 DCR 200i	漫射膜

### 15.4 电缆配件

表 15.4: 配件 – PWR 连接电缆 ( 开口端上 )

配件编号	产品名称	说明
M12 插口 ( 12 针, A 编码 ), 轴向电缆出口, 电缆开口端, 屏蔽, UL		
50130281	KD S-M12-CA-P1-020	PWR 连接电缆 · 长 2 m
50130282	KD S-M12-CA-P1-050	PWR 连接电缆 · 长 5 m
50130283	KD S-M12-CA-P1-100	PWR 连接电缆 · 长 10 m
50147677	KD S-M12-CA-P1-150-V4A	PWR 连接电缆 · 长 15 m · 螺旋接头 V4A
M12 插口 ( 12 针, A 编码 ), L 式电缆出口, 电缆开口端, 屏蔽, UL		
50134943	KD S-M12-CW-P1-050	PWR 连接电缆 · 长 5 m

表 15.5: 配件 – PWR 连接电缆 ( 降低为 M12 5 针 )

配件编号	产品名称	说明
M12 插口 ( 12 针, A 编码 ), 轴向电缆出口		
M12 插头 ( 5 针, A 编码 ), 有屏蔽		
50137694	KDS S-M12-CA-M12-5A-P1-004-23X	连接电缆 · 长 0.4 m

表 15.6: 配件 – PWR 连接电缆 ( 延长 · M12 插头 )

配件编号	产品名称	说明
M12 插口 ( 12 针, A 编码 ), 轴向电缆出口		
M12 插口 ( 12 针, A 编码 ), 屏蔽, UL		
50130284	KDS S-M12-CA-M12-CA-P1-020	连接电缆 · 长 2 m
50130285	KDS S-M12-CA-M12-CA-P1-050	连接电缆 · 长 5 m
50130286	KDS S-M12-CA-M12-CA-P1-100	连接电缆 · 长 10 m

表 15.7: 配件 – 以太网连接电缆 (RJ-45 上)

配件编号	产品名称	说明
M12 插口 (4 针, D 编码), RJ-45 插头上轴向电缆出口, 屏蔽, UL		
50135080	KSS ET-M12-4A-RJ45-A-P7-020	以太网连接电缆 (RJ-45 上) · 长 2 m
50135081	KSS ET-M12-4A-RJ45-A-P7-050	以太网连接电缆 (RJ-45 上) · 长 5 m
50135082	KSS ET-M12-4A-RJ45-A-P7-100	以太网连接电缆 (RJ-45 上) · 长 10 m
50135083	KSS ET-M12-4A-RJ45-A-P7-150	以太网连接电缆 (RJ-45 上) · 长 15 m
50135084	KSS ET-M12-4A-RJ45-A-P7-300	以太网连接电缆 (RJ-45 上) · 长 30 m

表 15.8: 配件 – 以太网连接电缆 (开口端上)

配件编号	产品名称	说明
M12 插口 (4 针, D 编码), 轴向电缆出口, 电缆开口端, 屏蔽, UL		
50135073	KS ET-M12-4A-P7-020	以太网连接电缆 · 长 2 m
50135074	KS ET-M12-4A-P7-050	以太网连接电缆 · 长 5 m
50135075	KS ET-M12-4A-P7-100	以太网连接电缆 · 长 10 m
50135076	KS ET-M12-4A-P7-150	以太网连接电缆 · 长 15 m
50147678	KD ET-M12-4A-T9-150-F+B	Ethernet 连接电缆 · 长 15 m · 螺旋接头 V4A
50135077	KS ET-M12-4A-P7-300	以太网连接电缆 · 长 30 m
M12 插口 (4 针, D 编码), L 式电缆出口, 电缆开口端, 屏蔽, UL		
50134942	KS ET-M12-4W-P7-050	以太网连接电缆 · 长 5 m

表 15.9: 配件 – BUS IN/BUS OUT 连接电缆 (M12 上)

配件编号	产品名称	说明
M12 插口 (4 针, D 编码), M12 插口上 BUS IN/BUS OUT。屏蔽, UL		
50106899	KB ET-2000-SSA	BUS OUT 连接电缆 · 长度 2 m
50106900	KB ET-5000-SSA	BUS OUT 连接电缆 · 长度 5 m
50106901	KB ET-10000-SSA	BUS OUT 连接电缆 · 长度 10 m
50106902	KB ET-15000-SSA	BUS OUT 连接电缆 · 长度 15 m
50106905	KB ET-30000-SSA	BUS OUT 连接电缆 · 长度 30 m

## 15.5 更多配件

表 15.10: 配件 – 外部照明

配件编号	产品名称	说明
50132511	RL-70/40r-003-M12	环形灯 · 红色带 300 mm 电缆和 M12 插头
50144030	IL AL 034/031 IR 110 H	LED 表面照明 · 红外 LED · 加热装置

表 15.11: 配件 – 安装辅助

配件编号	产品名称	说明
50132150	BTU 320M-D12	12-mm 杆的装配系统
50132151	BT 320M	安装支架
50132453	BTU 320M-D12-RL70	环形灯的安装支架
50144298	BT 330M	DCR 200i 支撑角及区域照明
50144299	BTU 330M-1	DCR 200i 安装系统及圆杆上的区域照明

表 15.12: 配件 – 现场总线连接

配件编号	产品名称	说明
50112891	MA 248i	用于现场的模块化现场总线连接；接口：RS 232 / PROFINET
50112892	MA 208i	用于现场的模块化现场总线连接；接口：RS 232 / Ethernet TCP/IP
50112893	MA 204i	用于现场的模块化现场总线连接；接口：RS 232 / PROFIBUS
50114154	MA 235i	用于现场的模块化现场总线连接；接口：RS 232 / CANopen
50114155	MA 238i	用于现场的模块化现场总线连接；接口：RS 232 / EtherCAT
50114156	MA 255i	用于现场的模块化现场总线连接；接口：RS 232 / DeviceNet
50114157	MA 258i	用于现场的模块化现场总线连接；接口：RS 232 / Ethernet/IP
50132488	KB JST-M12A-12P-50	模块化现场总线连接 MA 2xxi 上的 DCR 200i 连接电缆

表 15.13: 配件 – 模块化连接单元


配件编号	产品名称	说明
50130109	MA 150	用于在机器中离散分配信号模块化连接单元

表 15.14: 配件 – 以太网交换机

配件编号	产品名称	说明
50135196	MD 708-21-42/D4-12	带 5 个接口的以太网交换机
50135197	MD 708-21-82/D4-12	带 9 个接口的以太网交换机

## 16 欧盟符合性声明

DCR 200i 系列的条码阅读器是在遵守适用的欧洲标准和指令前提下而研发和生产的。

注意	
	<p>您可以从劳易测网站下载欧盟符合性声明。</p> <ul style="list-style-type: none"> <li>↳ 请访问劳易测的主页：<a href="http://www.leuze.com">www.leuze.com</a>。</li> <li>↳ 请输入设备的型号或商品编号作为搜索关键词。商品编号请查看设备铭牌的“部件号”条目。</li> <li>↳ 资料请查看设备产品页面的 下载选项卡。</li> </ul>



## 17 附件

## 17.1 ASCII 字符集

ASCII	十进制	十六进制	八进制	名称	说明
NUL	0	00	0	NULL	Null
SOH	1	01	1	START OF HEADING	页眉开端
STX	2	02	2	START OF TEXT	文本起始符
ETX	3	03	3	END OF TEXT	文本结束符
EOT	4	04	4	END OF TRANSMISS.	传输结束
ENQ	5	05	5	ENQUIRY	数据传输请求
ACK	6	06	6	应答	肯定应答
BEL	7	07	7	BELL	铃声
BS	8	08	10	BACKSPACE	退格
HT	9	09	11	HORIZ. TABULATOR	水平制表键
LF	10	0A	12	LINE FEED	换行
VT	11	0B	13	VERT. TABULATOR	垂直制表键
FF	12	0C	14	FORM FEED	换页
CR	13	0D	15	CARRIAGE RETURN	回车
SO	14	0E	16	SHIFT OUT	时间切换字符
SI	15	0F	17	SHIFT IN	降档字符
DLE	16	10	20	DATA LINK ESCAPE	数据传输切换
DC1	17	11	21	DEVICE CONTROL 1	设备控制符 1
DC2	18	12	22	DEVICE CONTROL 2	设备控制符 2
DC3	19	13	23	DEVICE CONTROL 3	设备控制符 3
DC4	20	14	24	DEVICE CONTROL 4	设备控制符 4
NAK	21	15	25	NEG. ACKNOWLEDGE	否定应答
SYN	22	16	26	SYNCHRONOUS IDLE	同步
ETB	23	17	27	EOF TRANSM. BLOCK	数据传输组末端
CAN	24	18	30	CANCEL	无效
EM	25	19	31	END OF MEDIUM	记录末端
SUB	26	1A	32	SUBSTITUTE	替代
ESC	27	1B	33	ESCAPE	切换
FS	28	1C	34	FILE SEPARATOR	主群分隔符
GS	29	1D	35	GROUP SEPARATOR	群分隔符
RS	30	1E	36	RECORD SEPARATOR	分群分隔符
US	31	1F	37	UNIT SEPARATOR	子群分隔符
SP	32	20	40	SPACE	空格
!	33	21	41	EXCLAMATION POINT	感叹号

ASCII	十进制	十六进制	八进制	名称	说明
"	34	22	42	QUOTATION MARK	引号
#	35	23	43	NUMBER SIGN	数字符号
\$	36	24	44	DOLLAR SIGN	美元符号
%	37	25	45	PERCENT SIGN	百分号
&	38	26	46	AMPERSAND	商用“和”字符 (&)
'	39	27	47	省略号	省略号
(	40	28	50	OPEN.PARENTHESIS	圆括号开
)	41	29	51	CLOS.PARENTHESIS	圆括号关
*	42	2A	52	ASTERISK	星号
+	43	2B	53	PLUS	加号
,	44	2C	54	COMMA	逗号
-	45	2D	55	HYPHEN (MINUS)	连字符
.	46	2E	56	PERIOD (DECIMAL)	点
/	47	2F	57	SLANT	右斜线
0	48	30	60	0	数字
1	49	31	61	1	数字
2	50	32	62	2	数字
3	51	33	63	3	数字
4	52	34	64	4	数字
5	53	35	65	5	数字
6	54	36	66	6	数字
7	55	37	67	7	数字
8	56	38	70	8	数字
9	57	39	71	9	数字
:	58	3A	72	COLON	冒号
;	59	3B	73	SEMI-COLON	分号
<	60	3C	74	LESS THEN	小于
=	61	3D	75	EQUALS	等号
>	62	3E	76	GREATER THEN	大于
?	63	3F	77	QUESTION MARK	问号
@	64	40	100	COMMERCIAL AT	商用 a 字符
A	65	41	101	A	大写字母
B	66	42	102	B	大写字母
C	67	43	103	C	大写字母
D	68	44	104	D	大写字母
E	69	45	105	E	大写字母

ASCII	十进制	十六进制	八进制	名称	说明
F	70	46	106	F	大写字母
G	71	47	107	G	大写字母
H	72	48	110	H	大写字母
I	73	49	111	I	大写字母
J	74	4A	112	J	大写字母
K	75	4B	113	K	大写字母
L	76	4C	114	L	大写字母
M	77	4D	115	M	大写字母
N	78	4E	116	N	大写字母
O	79	4F	117	O	大写字母
P	80	50	120	P	大写字母
Q	81	51	121	Q	大写字母
R	82	52	122	R	大写字母
S	83	53	123	S	大写字母
T	84	54	124	T	大写字母
U	85	55	125	U	大写字母
V	86	56	126	V	大写字母
W	87	57	127	W	大写字母
X	88	58	130	X	大写字母
Y	89	59	131	Y	大写字母
Z	90	5A	132	Z	大写字母
[	91	5B	133	OPENING BRACKET	方括号开
\	92	5C	134	REVERSE SLANT	左斜线
]	93	5D	135	CLOSING BRACKET	方括号关
^	94	5E	136	CIRCUMFLEX	Zirkumflex
_	95	5F	137	UNDERSCORE	下划线
`	96	60	140	GRAVE ACCENT	重音符
a	97	61	141	a	小写字母
b	98	62	142	b	小写字母
c	99	63	143	c	小写字母
d	100	64	144	d	小写字母
e	101	65	145	e	小写字母
f	102	66	146	f	小写字母
g	103	67	147	g	小写字母
h	104	68	150	h	小写字母
i	105	69	151	i	小写字母

ASCII	十进制	十六进制	八进制	名称	说明
j	106	6A	152	j	小写字母
k	107	6B	153	k	小写字母
l	108	6C	154	l	小写字母
m	109	6D	155	m	小写字母
n	110	6E	156	n	小写字母
o	111	6F	157	o	小写字母
p	112	70	160	p	小写字母
q	113	71	161	q	小写字母
r	114	72	162	r	小写字母
s	115	73	163	s	小写字母
t	116	74	164	t	小写字母
u	117	75	165	u	小写字母
v	118	76	166	v	小写字母
w	119	77	167	w	小写字母
x	120	78	170	x	小写字母
y	121	79	171	y	小写字母
z	122	7A	172	z	小写字母
{	123	7B	173	OPENING BRACE	大括号左
	124	7C	174	VERTICAL LINE	垂线
}	125	7D	175	CLOSING BRACE	大括号右
~	126	7E	176	TILDE	代字符号
DEL	127	7F	177	删除 (RUBOUT)	删除

## 17.2 代码样本



1122334455

模块 0.3

图 17.1: 代码类型 : 2/5 隔行扫描



135AC

模块 0.3

图 17.2: 代码类型 : 39 码



a121314a

模块 0.3

图 17.3: 代码类型 : Codabar 码



abcde

模块 0.3

图 17.4: 代码类型 : 128 码



leuze

模块 0.3

图 17.5: 代码类型 : EAN 128



1 23456 78901 2

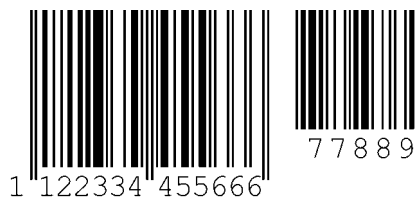
SC 2

图 17.6: 代码类型 : UPC-A



SC 3

图 17.7: 代码类型 : EAN 8



SC 0 S

图 17.8: 代码类型 : EAN 13 插件



DCR 200i

图 17.9: 代码类型 : DataMatrix ECC200



DCR 200i

图 17.10: 代码类型 : QR 码



测试符号

图 17.11: 代码类型 : Aztec 码




DCR 200i 系列

图 17.12: 代码类型 : PDF417

### 17.3 通过参数化代码配置

也可借助参数化代码配置条码阅读器。在读入这些条码后，在设备中设置和永久保存设备参数。通过参数化代码进行配置更改只能在激活设备控制面板上的按键后方可执行（功能 AUTO）。

注意	
	在不锈钢外壳的设备上无法通过控制按钮进行功能选择。

请按如下所示读入参数化代码：

- ↳ 将条码阅读器连接电源并在控制面板上激活功能 AUTO。
- ↳ 请将参数代码在条码阅读器镜头前保持正确的距离。

注意	
	<b>逐条读入参数化代码!</b> 参数化代码只能逐个读入。

重置出厂设置（无 IP 地址）

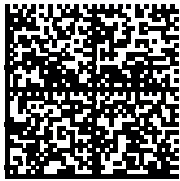


图 17.13: 参数化代码：重置出厂设置

将 IP 地址设置为劳易测默认地址

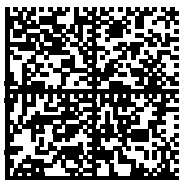


图 17.14: 参数化代码：设置 IP 地址

### 17.4 许可证条款

该产品包含由各权利人根据 GNU 通用公共许可证第二版授权许可作为“免费软件”或“开源软件”的软件组件。您在产品销售后的三年之内可以向我们位于以下地址的客户服务部门垂询，以数据载体/下载（CD-ROM 或 DVD）的形式获取软件组件的源代码。

Servicecenter

Leuze electronic GmbH + Co. KG

In der Braike 1

D-73277 Owen / 德国

DCR 200i 源代码