

## Folha de dados técnicos Sensor de distância ótico

N.º do art.: 50113667

AMS 300i 200 H



A imagem pode divergir

### Conteúdo

- Dados técnicos
- Desenhos dimensionais
- Conexão elétrica
- Operação e indicação
- Código do artigo
- Notas
- Outras informações
- Acessórios



CDRH **RS422** **RS232**



## Dados técnicos

### Dados básicos

Série	AMS 300i
Aplicação	Posicionamento das plantas de galvanização Posicionamento de sistemas de armazenagem automática Posicionamento de skids de empuxo e carros de deslocamento Proteção anticolisão de guindastes/guindastes de pórtico
Nota de pedido	A fita refletiva tem de ser pedida em separado

### Versão especial

Versão especial	Aquecimento
-----------------	-------------

### Parâmetros característicos

MTTF	31 anos
------	---------

### Dados óticos

Fonte de luz	Laser, Vermelho
Comprimento de onda	655 nm
Classe de laser	2, IEC/EN 60825-1:2014
Forma do sinal transmitido	Modulado
Tamanho de ponto de luz [a distância do sensor]	150 mm [200.000 mm]
Tipo de geometria do ponto de luz	Redondo

### Dados de medição

Área de medição	200 ... 200.000 mm
Resolução	0,001 ... 10 mm
Precisão	3 mm
Reprodutibilidade (3 Sigma)	2,1 mm
Desvio de temperatura	0,01 ... 0,1 mm/K
Velocidade de traslado máx.	10 m/s
Tempo de cálculo dos valores medidos	8 ms

### Dados elétricos

Proteção do circuito	Nenhuma indicação
<b>Dados de desempenho</b>	
Tensão de alimentação $U_B$	18 ... 30 V, CC

### Interface

Tipo	RS 232, RS 422
<b>RS 232</b>	
Função	Processo
Velocidade de transmissão	19.200 ... 115.200 Bd
Formato dos dados	Ajustável
Bit de partida	1
Bit de dados	8
Stop_Bit	1
Parity	Ajustável
Protocolo de transmissão	Fixo
Codificação de dados	Binário
<b>RS 422</b>	
Velocidade de transmissão	19.200 ... 115.200 Bd

### Conexão

Número de conexões	3 Unid.
--------------------	---------

#### Conexão 1

Função	BUS IN Interface de dados
Tipo de conexão	Conector redondo
Designação no dispositivo	BUS IN
Tamanho da rosca	M12
Tipo	male
Material	Metal
Número de polos	5 polos
Codificação	Código B

#### Conexão 3

Função	Alimentação de tensão PWR / SW IN / OUT
Tipo de conexão	Conector redondo
Designação no dispositivo	PWR
Tamanho da rosca	M12
Tipo	male
Número de polos	5 polos
Codificação	Código A

#### Conexão 4

Função	Interface de serviço
Tipo de conexão	Conector redondo
Designação no dispositivo	SERVIÇO
Tamanho da rosca	M12
Tipo	female
Número de polos	5 polos
Codificação	Código A

### Dados mecânicos

Execução	Cúbico
Dimensões (L x A x C)	84 mm x 166,5 mm x 159 mm
Material da carcaça	Metal
Carcaça metal	Zinco e alumínio fundido sob pressão
Material da cobertura da parte ótica	Vidro
Peso líquido	2.450 g
Cor da carcaça	Cinza Vermelho
Tipo de fixação	Fixação de passagem

### Operação e indicação

Tipo de indicação	Display LCD LED
Número de LEDs	2 Unid.
Elementos de comando	Teclado de membrana

### Dados do ambiente

Temperatura ambiente, operação	-30 ... 50 °C
Temperatura ambiente, armazenagem	-30 ... 70 °C
Umidade relativa do ar (sem condensação)	90 %

## Dados técnicos

### Certificações

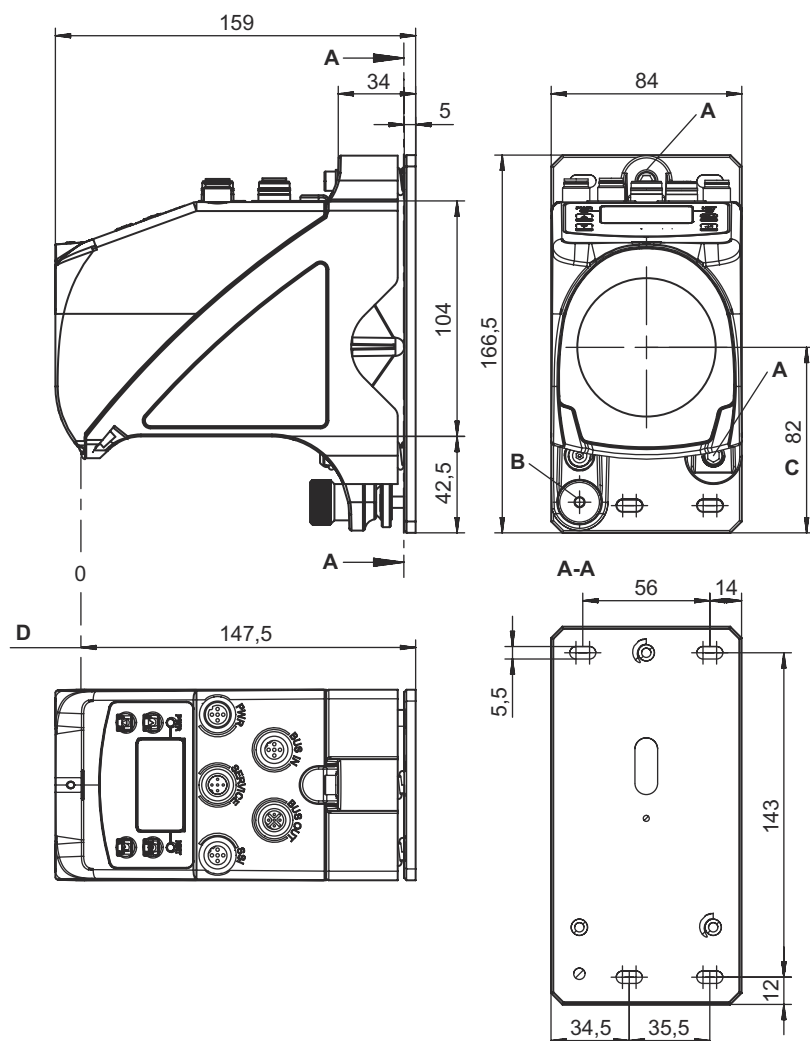
Grau de proteção	IP 65
Classe de proteção	III
Certificações	c UL US

### Classificação

Número da pauta aduaneira	90318020
ECLASS 5.1.4	27270801
ECLASS 8.0	27270801
ECLASS 9.0	27270801
ECLASS 10.0	27270801
ECLASS 11.0	27270801
ECLASS 12.0	27270916
ECLASS 13.0	27270916
ECLASS 14.0	27270916
ECLASS 15.0	27270916
ECLASS 16.0	27270916
ETIM 5.0	EC001825
ETIM 6.0	EC001825
ETIM 7.0	EC001825
ETIM 8.0	EC001825
ETIM 9.0	EC001825
ETIM 10.0	EC001825
UNSPSC 26.08	39121528

## Desenhos dimensionais

Todas as medidas em milímetros



- A Parafuso M5 para o alinhamento
- B Porca recartilhada com sextavado interno tamanho de chave 4 e porca M5 para fixação
- C Eixo ótico
- D Ponto zero da distância alvo da medição

## Conexão elétrica

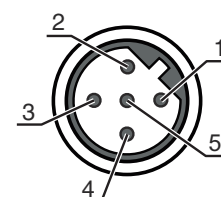
### Conexão 1

### BUS IN

Função	BUS IN
Tipo de conexão	Interface de dados
Tamanho da rosca	Conector redondo
Tipo	M12
Material	male
Número de polos	Metal
Codificação	5 polos
	Código B

### Pino Ocupação de pinos

1	NF
2	TxD
3	GND ISO
4	NF
5	RxD



## Conexão elétrica

### Conexão 3

### PWR

Função	Alimentação de tensão PWR / SW IN / OUT
Tipo de conexão	Conector redondo
Tamanho da rosca	M12
Tipo	male
Material	Metal
Número de polos	5 polos
Codificação	Código A

### Pino Ocupação de pinos

1	VIN
2	I/O 1
3	GND
4	I/O 2
5	FE



### Conexão 4

### SERVIÇO

Função	Interface de serviço
Tipo de conexão	Conector redondo
Tamanho da rosca	M12
Tipo	female
Material	Metal
Número de polos	5 polos
Codificação	Código A

### Pino Ocupação de pinos

1	n.c.
2	RS 232-TX
3	GND
4	RS 232-RX
5	n.c.



## Operação e indicação

LED	Indicador	Significado
1 PWR	Apagado	Ausência tensão de abastecimento
	Verde, piscando	Tensão aplicada / Nenhuma emissão do valor medido / Inicialização em curso
	Verde, luz contínua	Dispositivo OK, emissão do valor medido
	Vermelho, piscando	Dispositivo OK, advertência definida
	Vermelho, luz contínua	Nenhuma emissão do valor medido
2 BUS	Verde, piscando	Dispositivo OK, fase de inicialização
	Verde, luz contínua	Transmissão de dados ativa

## Código do artigo

Nome do artigo: AMS 3XXi YYY Z AAA

<b>AMS</b>	<b>Princípio de funcionamento</b> AMS: sistema de medição absoluta
<b>3XXi</b>	<b>Série/interface (tecnologia fieldbus integrada)</b> 300i: RS 422/RS 232 301i: RS 485 304i: PROFIBUS DP / SSI 308i: TCP/IP 335i: CANopen 338i: EtherCAT 348i: PROFINET RT 355i: DeviceNet 358i: EtherNet/IP 384i: Interbus
<b>YYY</b>	<b>Alcance</b> 40: alcance máx. em m 120: alcance máx. em m 200: alcance máx. em m 300: alcance máx. em m
<b>Z</b>	<b>Equipamento especial</b> H: com aquecimento
<b>AAA</b>	<b>Interface</b> SSI: com interface SSI

### Nota



☞ Uma lista com todos os tipos de dispositivo disponíveis encontra-se na página da Leuze na Internet, em [www.leuze.com](http://www.leuze.com).

## Notas



### Respeitar a utilização prevista!



- ☞ O produto não é um sensor de segurança e não atua para a proteção de pessoas.
- ☞ O produto só deve ser colocado em operação por pessoas capacitadas.
- ☞ Aplique o produto apenas de acordo com a sua utilização prevista.



### ATENÇÃO! RADIAÇÃO LASER – EQUIPAMENTO LASER CLASSE 2



#### Não olhe para o feixe!

O dispositivo cumpre os requisitos da IEC/EN 60825-1:2014 para um produto da **classe de laser 2**, bem como as disposições conforme a U.S. 21 CFR 1040.10 com os desvios correspondentes a Laser Notice No. 56 de 08.05.2019.

- ☞ Nunca olhe diretamente para o feixe laser ou na direção dos feixes laser refletidos! Se olhar prolongadamente para a trajetória do feixe, existe o perigo de ferimentos na retina.
- ☞ Nunca direcione o feixe laser do dispositivo para pessoas!
- ☞ Interrompa o feixe laser com um objeto opaco, não refletor, se o feixe laser tiver sido acidentalmente direcionado para uma pessoa.
- ☞ Durante a montagem e o alinhamento do dispositivo, evite os reflexos do feixe laser em superfícies reflexivas!
- ☞ CUIDADO! Se forem utilizados dispositivos de comando ou de ajuste diferentes dos aqui indicados ou forem adotados outros procedimentos, isto poderá levar a uma exposição perigosa à radiação!
- ☞ Observe as determinações legais locais quanto à proteção contra radiação laser.
- ☞ Manipulações e alterações do dispositivo não são permitidas.  
O dispositivo não contém nenhuma peça que deva ser ajustada ou esteja sujeita a manutenção por parte do utilizador.  
Um reparo pode ser efetuado apenas pela Leuze electronic GmbH + Co. KG.

## Notas

### NOTA



#### Afixar placas de aviso e informação do laser!

No dispositivo encontram-se afixadas placas de aviso e informação do laser. Adicionalmente, vêm junto com o dispositivo placas autocolantes de aviso e informação do laser (adesivo) em vários idiomas.



- ☞ Afixe no dispositivo a placa de informação do laser que esteja no idioma adequado para o local de utilização. Se o dispositivo for utilizado nos Estados Unidos, use o adesivo com a nota «Complies with 21 CFR 1040.10».
- ☞ Afixe as placas de aviso e informação do laser próximo ao dispositivo, caso não estejam afixadas quaisquer placas no dispositivo (p. ex., pelo fato de o dispositivo ser muito pequeno para isso) ou caso as placas de aviso e informação do laser afixadas no dispositivo fiquem tapadas devido à situação de montagem.
- ☞ Afixe as placas de aviso e informação do laser de maneira a que possam ser lidas sem a pessoa se expor à radiação laser do dispositivo ou a outra radiação ótica.

## Outras informações


- No caso das aplicações UL, só é permitido o uso em circuitos elétricos de classe 2 em conformidade com a norma NEC (National Electric Code).
- Com a concepção adequada da combinação de componentes pelo fabricante da máquina, é possível o uso como componente relacionado à segurança dentro de uma função de segurança.

## Acessórios


### Tecnologia de conexão - Cabos de conexão

	N.º do art.	Designação	Artigo	Descrição
	50104171	KB SSI/IBS-5000-BA	Cabo de conexão	Aplicação: Resistente a óleo e lubrificantes Adequado para interface: SSI, Interbus-S Conexão 1: Conector redondo, M12, Axial, female, Código B, 5 polos Conector redondo, LED: Não Conexão 2: Extremidade aberta Blindado: Sim Comprimento do cabo: 5.000 mm Material da bainha: PUR
	50132079	KD U-M12-5A-V1-050	Cabo de conexão	Aplicação: Resistente a produtos químicos Conexão 1: Conector redondo, M12, Axial, female, Código A, 5 polos Conector redondo, LED: Não Conexão 2: Extremidade aberta Blindado: Não Comprimento do cabo: 5.000 mm Material da bainha: PVC

## Serviços

	N.º do art.	Designação	Artigo	Descrição
	S981001	CS10-S-110	Suporte no comissionamento	Detalhes: Execução em um local especificado pelo cliente, duração máx. 10 horas. Condições: Dispositivos e cabos de conexão estão montados, preço sem custos de viagem e, se necessário, pernoite.

## Acessórios

	N.º do art.	Designação	Artigo	Descrição
	S981005	CS10-T-110	Treinamento sobre os produtos	Detalhes: Local e conteúdo sob consulta, duração máx. 10 horas. Condições: Preço sem custos de viagem e, se necessário, pernoite.

### Nota



Uma lista com todos os artigos de acessórios disponíveis encontra-se na página da Leuze na internet, na guia Download da página de detalhes do artigo.