

## Technisch gegevensblad Veiligheidslichtscherm zender

Art.-nr.: 68000307

MLC500T30-750



Afbeelding kan afwijken

### Inhoud

- Technische gegevens
- Maattekeningen
- Elektrische aansluiting
- Bedradingsschema's
- Bediening en display
- Geschikte ontvangers
- Artikelsleutel
- Opmerkingen
- Toebehoren



## Technische gegevens

### Basisgegevens

Serie	MLC 500
Apparaattype	Zender
omvat	2 st. schuifmoer BT-NC
Applicatie	Handbescherming

### Functies

Functies	Reikwijdtereductie Transmissiekanaalomschakeling
----------	---

### Karakteristieke waarden

Type	4, IEC/EN IEC 61496
SIL	3, IEC 61508
SIL	3, IEC/EN IEC 62061
Gebruiksduur T <sub>M</sub>	20 Jaren, EN ISO 13849-1

### Gegevens beveiligde zone

Resolutie	30 mm
Hoogte veiligheidszone	750 mm
Reikwijdte	0 ... 10 m

### Optische gegevens

Synchronisatie	optisch tussen zender en ontvanger
Lichtbron	LED, infrarood
Golflengte	940 nm
Zendsignaalvorm	gepulst
LED risicogroep	Vrije groep (volgens EN 62471:2008)

### Elektrische gegevens

Bluscircuit	Kortsluitbeveiliging Overspanningsbeveiliging
-------------	--

### Prestatiegegevens

Voedingsspanning U <sub>B</sub>	24 V, DC, -20 ... 20 %
Stroomopname, max.	50 mA
Beveiliging	2 A middeltraag

### Ingangen

Aantal digitale schakelingen	1 St.
------------------------------	-------

### Schakelingen

Type	Digitale schakeling
Schakelspanning high, min.	18 V
Schakelspanning low, max.	2,5 V
Schakelspanning, typisch	22,5 V
Spanningstype	DC

### Aansluiting

Aantal aansluitingen	1 St.
----------------------	-------

### Aansluiting 1

Functie	Machine-interface
Type aansluiting	Ronde stekker
Schroefdraadmaat	M12
Materiaal	Metaal
Aantal polen	5 -polig

### Kabeleigenschappen

Toegestane kabeldoorsnede, typisch	0,25 mm <sup>2</sup>
Lengte aansluitkabel, max.	100 m
Toegestane kabelweerstand bij belasting, max.	200 Ω

### Mechanische gegevens

Afmeting (b x h x l)	29 mm x 816 mm x 35,4 mm
Materiaal behuizing	Metaal
Behuizing metaal	Aluminium
Materiaal optiekafdekking	Kunststof / PMMA
Materiaal eindkappen	Zinkspluitgietwerk
Nettogewicht	900 g
Kleur behuizing	geel, RAL 1021
Type bevestiging	Bevestigingshoekprofielen Draaihouder Groefmontage Montage aan montagezuilen

### Bediening en display

Type weergave	LED
Aantal LED's	2 St.

### Omgevingsgegevens

Omgevingstemperatuur bedrijf	-30 ... 55 °C
Omgevingstemperatuur opslag	-30 ... 70 °C
Relatieve luchtvochtigheid (niet condenserend)	0 ... 95 %

### Certificeringen

Beschermingsgraad	IP 65
Beschermingsgraad	III
Goedkeuringen	c TÜV NRTL US c UL US KCs S Mark TÜV Süd
Trillingsbestendigheid	50 m/s <sup>2</sup>
Schokbestendigheid	100 m/s <sup>2</sup>
US-patenten	US 6,418,546 B

## Technische gegevens

Douanetariefnummer	85365019
ECLASS 5.1.4	27272704
ECLASS 8.0	27272704
ECLASS 9.0	27272704
ECLASS 10.0	27272704
ECLASS 11.0	27272704
ECLASS 12.0	27272704
ECLASS 13.0	27272704
ECLASS 14.0	27272704
ECLASS 15.0	27272704
ECLASS 16.0	27272704
ETIM 5.0	EC002549
ETIM 6.0	EC002549
ETIM 7.0	EC002549
ETIM 8.0	EC002549
ETIM 9.0	EC002549
ETIM 10.0	EC002549
UNSPSC 26.08	46171620

## Maattekeningen

Alle maten in millimeter

Berekening van de effectieve veiligheidszonehoogte  $H_{PFE} = H_{PFN} + B + C$



$H_{PFE}$  Effectieve hoogte veiligheidszone = 778 mm

$H_{PFN}$  Nominale hoogte veiligheidszone = 750 mm

A Totale hoogte = 816 mm

B 19 mm

C 9 mm

R De effectieve hoogte van de veiligheidszone  $H_{PFE}$  komt buiten de maten van het optiekbereik, tot aan de buitenranden van de met R-gemarkeerde cirkels.

# Elektrische aansluiting

## Aansluiting 1

<b>Functie</b>	Machine-interface
<b>Type aansluiting</b>	Ronde stekker
<b>Schroefdraadmaat</b>	M12
<b>Type</b>	male
<b>Materiaal</b>	Metaal
<b>Aantal polen</b>	5 -polig
<b>Codering</b>	A-gecodeerd
<b>Stekkerbehuizing</b>	FE/SHIELD

Pin	Pintoewijzing	Aderkleuren
1	VIN1	bruin
2	n.c.	wit
3	VIN2	blauw
4	RNG	zwart
5	FE/SHIELD	grijs



## Bedradingschema's

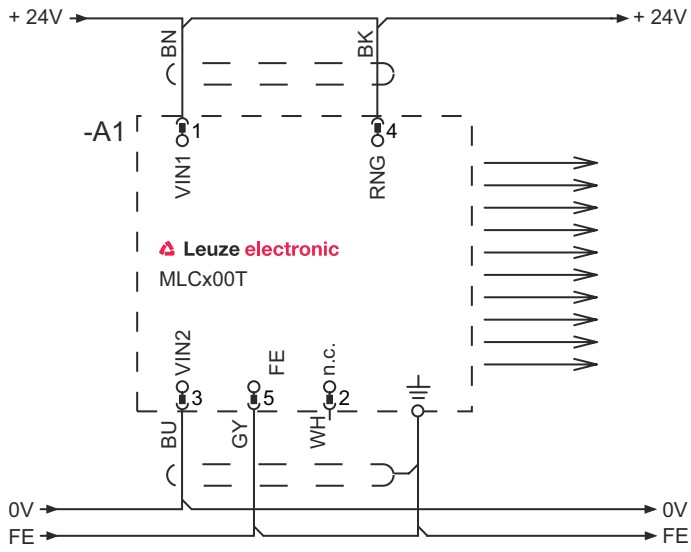
Overdrachtskanaal C1, gereduceerde reikwijdte



- 1 VIN1 = +24 V
- 3 VIN2 = 0 V
- 4 RNG = 0 V of open

## Bedradingschema's

### Overdrachtskanaal C1, standard-reikwijdte



- 1 VIN1 = +24 V
- 3 VIN2 = 0 V
- 4 RNG = +24 V

### Overdrachtskanaal C2, gereduceerde reikwijdte



- 1 VIN1 = 0 V
- 3 VIN2 = +24 V
- 4 RNG = 0 V of open

# Bedradingschema's

## Overdrachtskanaal C2, standard-reikwijdte



## Bediening en display

LED	Display	Verklaring
1	Uit	Apparaat uitgeschakeld
	rood, permanent aan	Apparaatfout
	groen, permanent aan	Normaal bedrijf
2	groen, knipperend, 10 s lang na het inschakelen	Gereduceerde reikwijdte door bedrading van pin 4 geselecteerd
	Uit	Overdrachtskanaal C1
	groen, permanent aan	Overdrachtskanaal C2

## Geschikte ontvangers

Art.-nr.	Benaming	Artikel	Beschrijving
68001307	MLC510R30-750	Veiligheidslichtscherm ontvanger	Functiepakket: Basic Resolutie: 30 mm Hoogte veiligheidszone: 750 mm Aanspreektijd: 8 ms Aansluiting: Ronde stekker, M12, Metaal, 5 -polig
68002307	MLC520R30-750	Veiligheidslichtscherm ontvanger	Functiepakket: Standaard Resolutie: 30 mm Hoogte veiligheidszone: 750 mm Aanspreektijd: 8 ms Aansluiting: Ronde stekker, M12, Metaal, 8 -polig
68003307	MLC530R30-750	Veiligheidslichtscherm ontvanger	Functiepakket: Extended Resolutie: 30 mm Hoogte veiligheidszone: 750 mm Aanspreektijd: 8 ms Aansluiting: Ronde stekker, M12, Metaal, 8 -polig

# Geschikte ontvangers

	Art.-nr.	Benaming	Artikel	Beschrijving
	68009307	MLC530R30-750-SPG	Veiligheidslichtscherm ontvanger	Functiepakket: Smart Process Gating Resolutie: 30 mm Hoogte veiligheidszone: 750 mm Aanspreektijd: 100 ms Aansluiting: Ronde stekker, M12, Metaal, 8 -polig


## Artikelsleutel

Artikelaanduiding: **MLCxyy-za-hhhh**e-ooo



**MLC**                      **Veiligheidslichtscherm**

<b>x</b>	<b>Serie</b> 3: MLC 300 5: MLC 500
<b>yy</b>	<b>Functieklassen</b> 00: zender 01: zender (AIDA) 02: zender met testingang 10: ontvanger Basic - automatische herstart 11: ontvanger Basic - automatische herstart (AIDA) 20: ontvanger Standard - EDM/RES selecteerbaar 30: Ontvanger Uitgebreide blanking/demping of gating 35: Ontvanger Uitgebreid - Gating
<b>z</b>	<b>Apparaatype</b> T: zender R: ontvanger
<b>a</b>	<b>Resolutie</b> 14: 14 mm 20: 20 mm 30: 30 mm 40: 40 mm 90: 90 mm
<b>hhhh</b>	<b>Hoogte veiligheidszone</b> 150 ... 3000: van 150 mm tot en met 3000 mm
<b>e</b>	<b>Host/Guest (optioneel)</b> H: host MG: Middle Guest G: Guest
<b>i</b>	<b>Interface (optioneel)</b> /A: AS-i
<b>ooo</b>	<b>Optioneel</b> /V: high vibration-proof EX2: explosiebeveiliging (zones 2 + 22) SPG: Smart Process Gating G RR: Smart Process Gating - Verminderde resolutie

### Opmerking

	↪ Een lijst met alle beschikbare apparaattypen vindt u op de webpagina van Leuze via <a href="http://www.leuze.com">www.leuze.com</a> .
--	---

## Opmerkingen

 <b>Gebruiken voor het bedoeld gebruik!</b>	
	↪ Het product mag alleen door een bevoegd persoon in bedrijf worden gesteld. ↪ Het product uitsluitend gebruiken volgens het bedoeld gebruik.

## Toebehoren

### Aansluittechniek - aansluitkabels

	Art.-nr.	Benaming	Artikel	Beschrijving
	50133860	KD S-M12-5A-P1-050	Aansluitkabel	Toepassing: Olie-/smeermiddelbestendig Aansluiting 1: Ronde stekker, M12, axiaal, female, A-gecodeerd, 5 -polig Ronde stekker, LED: Nee Aansluiting 2: open uiteinde Afgeschermd: Ja Kabellengte: 5.000 mm Materiaal mantel: PUR


### Bevestigingstechniek - verdraaibare houders

	Art.-nr.	Benaming	Artikel	Beschrijving
	429393	BT-2HF	Set bevestigingsbeugel	omvat: 2 st. draaihouder BT-HF, 1 st. cilinder voor bevestiging aan lichtscherm Bevestiging, installatiezijde: Doorgaande bevestiging Bevestiging, apparaatzijde: klembaar Type bevestigingsonderdeel: draaibaar 360° Materiaal: Metaal, Kunststof

### Uitlijnhulpen

	Art.-nr.	Benaming	Artikel	Beschrijving
	520101	AC-ALM-M	Uitlijnhulp	Materiaal behuizing: Kunststof

### Diensten

	Art.-nr.	Benaming	Artikel	Beschrijving
	S981050	CS40-I-140	Veiligheidsinspectie	Details: Verificatie van een veiligheidslichtgordijn-applicatie volgens nieuwe normen en richtlijnen, opnemen van de apparaat- en machinegegevens in een database, opstellen van een testprotocol per applicatie. Voorwaarden: Stoppen van de machine moet mogelijk zijn, ondersteuning door medewerkers van de klant en toegankelijkheid van de machine voor Leuze-medewerkers moet gewaarborgd zijn.
	S981046	CS40-S-140	Ondersteuning bij de ingebruikname	Details: Voor veiligheidsapparaten, incl. nalooptijdmeting en eerste controle. Voorwaarden: Apparaten en verbindingkabels zijn al gemonteerd, prijs zonder reis- en event. overnachtingskosten.

#### Opmerking



↗ Een lijst met alle beschikbare toebehoren vindt u op de webpagina van Leuze onder het downloadtabblad van de artikeldetailpagina.