

## Scheda tecnica dati

### Lettore di codici a barre stazionario

Cod. art.: 50105514

BCL 508i SM 102

#### Contenuto

- Dati tecnici
- Disegni quotati
- Collegamento elettrico
- Diagrammi
- Comando e visualizzazione
- Codice articoli
- Avvisi
- Accessori



La figura può variare



CDRH



Ethernet

UK  
CA

## Dati tecnici

### Dati di base

Serie	BCL 500i
-------	----------

### Funzioni

Funzioni	AutoConfig
	AutoControl
	AutoRefAct
	Confronto codice di riferimento
	Indicatore a LED
	Modalità di regolazione
	Tecnica di ricostruzione del codice

### Grandezze caratteristiche

MTTF	93 anni
------	---------

### Dati di lettura

Tipi di codice leggibili	2/5 Interleaved
	Codabar
	Code 128
	Code 39
	Code 93
	EAN 128
	EAN 8/13
	EAN Addendum
	GS1 DataBar Expanded
	GS1 DataBar Limited
	GS1 Databar Omnidirectional
	UPC

Velocità di tasteggio, tipica	1.000 scans/s
-------------------------------	---------------

Codici a barre per porta di lettura, numero max.	64 pezzo(i)
--	-------------

### Dati ottici

Distanza di lettura	300 ... 1.000 mm
Sorgente luminosa	Laser, Rosso
Lunghezza d'onda	650 nm
Classe laser	2, IEC/EN 60825-1:2007
Forma del segnale di emissione	Continuo
Angolo di apertura utilizzabile (apertura del campo di lettura)	60 °
Contrasto codice a barre (PCS)	60 %
Grandezza del modulo	0,35 ... 0,8 mm
Tecnica di lettura	Scanner a linee
Velocità di tasteggio	800 ... 1.200 scans/s
Rinvio del raggio	Mediante ruota poligonale rotante
Uscita del raggio di luce	Frontale

### Dati elettrici

Circuito di protezione	Protezione contro l'inversione di polarità
------------------------	--

#### Dati di potenza

Tensione di alimentazione $U_B$	10 ... 30 V, CC
---------------------------------	-----------------

Potenza assorbita, max.	10 W
-------------------------	------

### Ingressi/uscite selezionabili

Corrente di uscita, max.	100 mA
--------------------------	--------

Numero ingressi/uscite selezionabili	4 pezzo(i)
--------------------------------------	------------

Tipo di tensione, uscite	CC
--------------------------	----

Tensione di commutazione, uscite	Tip. $U_B / 0$ V
----------------------------------	------------------

Tipo di tensione, ingressi	CC
----------------------------	----

Tensione di commutazione, ingressi	Tip. $U_B / 0$ V
------------------------------------	------------------

Corrente di ingresso max.	8 mA
---------------------------	------

### Interfaccia

Tipo	Ethernet
------	----------

#### Ethernet

Architettura	Client
	Server

Assegnazione dell'indirizzo	Assegnazione manuale dell'indirizzo
	DHCP

Velocità di trasmissione	10 Mbit/s
	100 Mbit/s

Funzione	Processo
----------	----------

Funzionalità switch	Integrato
---------------------	-----------

Protocollo di trasmissione	TCP/IP
----------------------------	--------

### Interfaccia di assistenza

Tipo	USB
------	-----

#### USB

Funzione	Assistenza
	Configurazione/parametrizzazione mediante software

### Collegamento

Numero di collegamenti	5 pezzo(i)
------------------------	------------

#### Collegamento 1

Funzione	Interfaccia di assistenza
----------	---------------------------

Tipo di collegamento	USB
----------------------	-----

Designazione sul dispositivo	SERVICE
------------------------------	---------

Tipo di connettore	USB 2.0 Standard-A
--------------------	--------------------

#### Collegamento 2

Funzione	Segnale IN
----------	------------

	Segnale OUT
--	-------------

Tipo di collegamento	Connettore circolare
----------------------	----------------------

Designazione sul dispositivo	SW IN/OUT
------------------------------	-----------

Grandezza della filettatura	M12
-----------------------------	-----

Tipo	female
------	--------

Materiale	Metallo
-----------	---------

Numero di poli	5 poli
----------------	--------

Codifica	Codifica A
----------	------------

## Dati tecnici

### Collegamento 3

<b>Funzione</b>	Alimentazione di tensione Segnale IN Segnale OUT
<b>Tipo di collegamento</b>	Connettore circolare
<b>Designazione sul dispositivo</b>	PWR
<b>Grandezza della filettatura</b>	M12
<b>Tipo</b>	male
<b>Materiale</b>	Metallo
<b>Numero di poli</b>	5 poli
<b>Codifica</b>	Codifica A

### Collegamento 4

<b>Funzione</b>	BUS IN
<b>Tipo di collegamento</b>	Connettore circolare
<b>Designazione sul dispositivo</b>	HOST / BUS IN
<b>Grandezza della filettatura</b>	M12
<b>Tipo</b>	female
<b>Materiale</b>	Metallo
<b>Numero di poli</b>	4 poli
<b>Codifica</b>	Codifica D

### Collegamento 5

<b>Funzione</b>	BUS OUT
<b>Tipo di collegamento</b>	Connettore circolare
<b>Designazione sul dispositivo</b>	BUS OUT
<b>Grandezza della filettatura</b>	M12
<b>Tipo</b>	female
<b>Numero di poli</b>	4 poli

### Dati meccanici

<b>Forma costruttiva</b>	Cubica
<b>Dimensioni (P x H x L)</b>	123,5 mm x 63 mm x 106,5 mm
<b>Materiale dell'alloggiamento</b>	Metallo
<b>Alloggiamento in metallo</b>	Alluminio
<b>Materiale della copertura della lente</b>	Vetro
<b>Peso netto</b>	1.100 g
<b>Colore dell'alloggiamento</b>	Argento Rosso
<b>Tipo di fissaggio</b>	Filettatura di fissaggio Mediante elemento di fissaggio opzionale Scanalature a coda di rondine

### Comando e visualizzazione

<b>Tipo di visualizzazione</b>	Display grafico monocromatico, 128x64 pixel, con retroilluminazione LED
<b>Numero di LED</b>	2 pezzo(i)
<b>Tipo di configurazione/parametrizzazione</b>	Via web browser
<b>Elementi di controllo</b>	Tasto/i

### Dati ambientali

<b>Temperatura ambiente, funzionamento</b>	0 ... 40 °C
<b>Temperatura ambiente, stoccaggio</b>	-20 ... +70 °C
<b>Umidità relativa (non condensante)</b>	90 %
<b>Compatibilità luce esterna sul codice a barre, max.</b>	2.000 lx

### Certificazioni

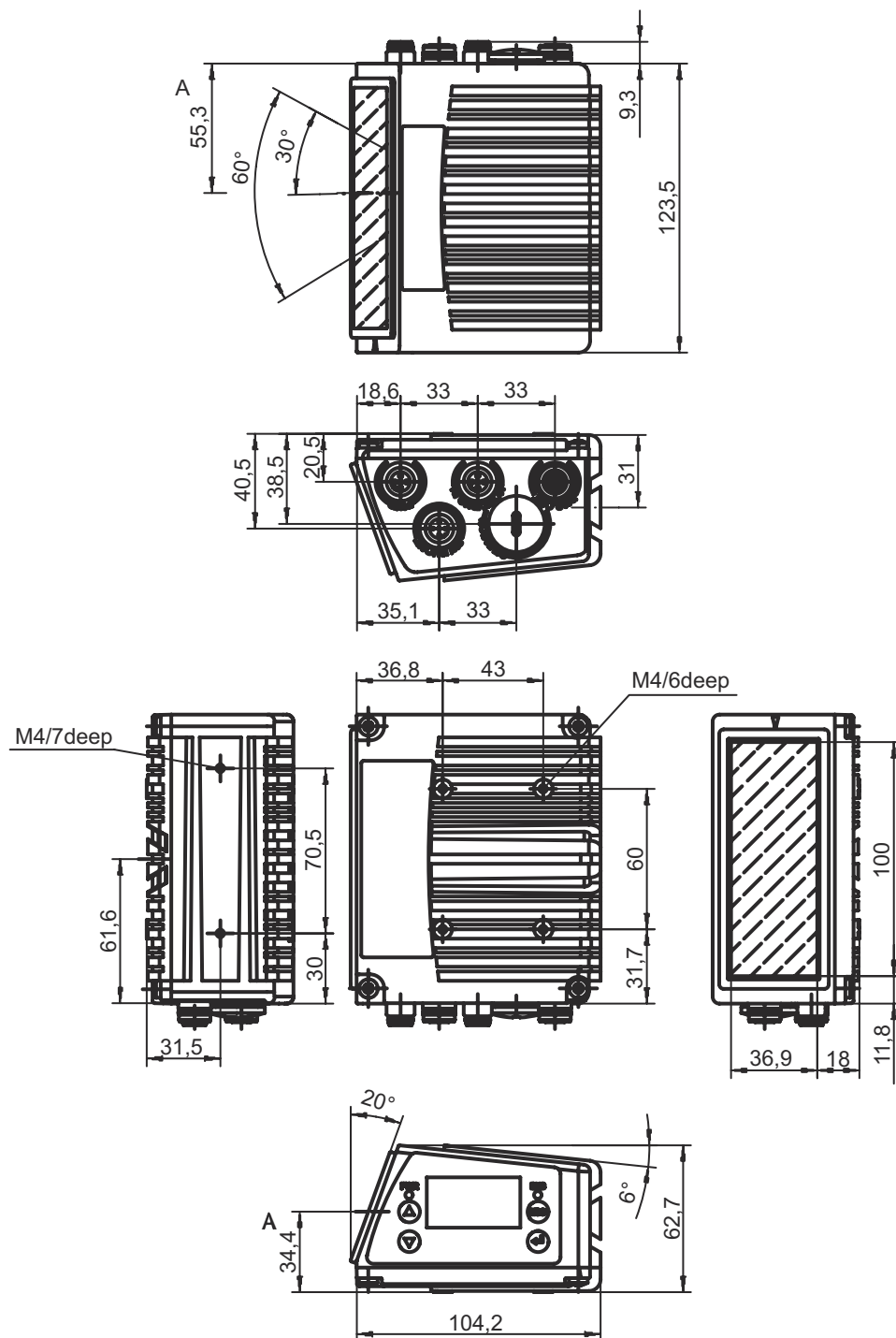
<b>Grado di protezione</b>	IP 65
<b>Classe di protezione</b>	III
<b>Omologazioni</b>	c UL US
<b>Procedimento di controllo CEM secondo la norma</b>	EN 55022 EN 61000-4-2, -3, -4, -6
<b>Procedimento di controllo degli urti secondo la norma</b>	IEC 60068-2-27, Test Ea
<b>Procedimento di controllo degli urti permanenti secondo la norma</b>	IEC 60068-2-29, Test Eb
<b>Procedimento di controllo delle vibrazioni secondo la norma</b>	IEC 60068-2-6, Test Fc

### Classificazione

<b>Voce tariffaria doganale</b>	84719000
<b>ECLASS 5.1.4</b>	27280102
<b>ECLASS 8.0</b>	27280102
<b>ECLASS 9.0</b>	27280102
<b>ECLASS 10.0</b>	27280102
<b>ECLASS 11.0</b>	27280102
<b>ECLASS 12.0</b>	27280102
<b>ECLASS 13.0</b>	27280102
<b>ECLASS 14.0</b>	27280102
<b>ETIM 5.0</b>	EC002550
<b>ETIM 6.0</b>	EC002550
<b>ETIM 7.0</b>	EC002550
<b>ETIM 8.0</b>	EC002550
<b>ETIM 9.0</b>	EC002550

## Disegni quotati

Tutte le dimensioni in millimetri



## Collegamento elettrico

### Collegamento 1

### SERVICE

Funzione	Interfaccia di assistenza
Tipo di collegamento	USB
Tipo di connettore	USB 2.0 Standard-A

#### Pin Assegnazione dei pin

1	+5 V CC
2	D- - Data
3	D+ - Data
4	GND



### Collegamento 2

### SW IN/OUT

Funzione	Segnale IN Segnale OUT
Tipo di collegamento	Connettore circolare
Grandezza della filettatura	M12
Tipo	female
Materiale	Metallo
Numero di poli	5 poli
Codifica	Codifica A

#### Pin Assegnazione dei pin

1	VOUT
2	SWIO 1
3	GND
4	SWIO 2
5	FE



### Collegamento 3

### PWR

Funzione	Alimentazione di tensione Segnale IN Segnale OUT
Tipo di collegamento	Connettore circolare
Grandezza della filettatura	M12
Tipo	male
Materiale	Metallo
Numero di poli	5 poli
Codifica	Codifica A

#### Pin Assegnazione dei pin

1	VIN
2	SWIO 3
3	GND
4	SWIO 4
5	FE



## Collegamento elettrico

### Collegamento 4

### HOST / BUS IN

Funzione	BUS IN
Tipo di collegamento	Connettore circolare
Grandezza della filettatura	M12
Tipo	female
Materiale	Metallo
Numero di poli	4 poli
Codifica	Codifica D

### Pin Assegnazione dei pin

1	TD+
2	RD+
3	TD-
4	RD-



### Collegamento 5

### BUS OUT

Funzione	BUS OUT
Tipo di collegamento	Connettore circolare
Grandezza della filettatura	M12
Tipo	female
Materiale	Metallo
Numero di poli	4 poli
Codifica	Codifica D

### Pin Assegnazione dei pin

1	TD+
2	RD+
3	TD-
4	RD-



# Diagrammi

## Curva del campo di lettura



x Distanza del campo di lettura [mm]  
 y Larghezza del campo di lettura [mm]

## Comando e visualizzazione

LED	Display	Significato
<b>1 PWR</b>	Off	Dispositivo spento
	Verde, lampeggiante	Dispositivo OK, fase di inizializzazione
	Verde, costantemente acceso	Dispositivo OK
	Arancione, costantemente acceso	Modalità di assistenza
	Rosso, lampeggiante	Dispositivo ok, avvertenza impostata
	Rosso, costantemente acceso	Errore dispositivo
<b>2 BUS</b>	Off	Tensione di alimentazione assente
	Verde, lampeggiante	Inizializzazione
	Verde, costantemente acceso	Funzionamento bus OK
	Rosso, lampeggiante	Errore di comunicazione
	Rosso, costantemente acceso	Errore di rete

## Codice articoli

Denominazione articolo: **BCL XXXX YYZ AAA B**

<b>BCL</b>	<b>Principio di funzionamento</b> BCL: lettore di codici a barre
<b>XXXX</b>	<b>Serie/interfaccia (tecnologia fieldbus integrata)</b> 500i: RS 232 / RS 422 / RS 485 (master multiNet) 501i: RS 485 (slave multiNet) 504i: PROFIBUS DP 508i: EtherNet TCP/IP, UDP 548i: PROFINET RT 558i: EtherNet/IP
<b>YY</b>	<b>Principio di scansione</b> S: scanner a linee (single line) O: scanner a specchio oscillante (oscillating mirror)
<b>Z</b>	<b>Ottica</b> N: High Density (vicino) M: Medium Density (distanze medie) F: Low Density (lontano) L: Long Range (distanza molto grande)
<b>AAA</b>	<b>Uscita del raggio</b> 100: laterale 102: frontale
<b>B</b>	<b>Equipaggiamento speciale</b> H: con riscaldamento

### Avviso



È possibile trovare una lista con tutti i tipi di apparecchi disponibili sul sito di Leuze all'indirizzo [www.leuze.com](http://www.leuze.com).

## Avvisi



### Rispettare l'uso previsto!



- ☞ Questo prodotto non è un sensore di sicurezza e non serve alla protezione di persone.
- ☞ Il prodotto deve essere messo in servizio solo da personale qualificato.
- ☞ Utilizzare il prodotto solo conformemente all'uso previsto.



### ATTENZIONE! RADIAZIONE LASER – APPARECCHIO LASER DI CLASSE 2



#### Non fissare il fascio!

Il dispositivo soddisfa i requisiti conformemente alla IEC 60825-1:2007 (EN 60825-1:2007) per un prodotto della **classe laser 2** nonché le disposizioni previste dalla U.S. 21 CFR 1040.10 ad eccezione delle differenze previste dalla Laser Notice No. 50 del 24.06.2007.

- ☞ Non guardare mai direttamente il raggio laser o in direzione di raggi laser riflessi! Guardando a lungo nella traiettoria del raggio si rischia di danneggiare la retina dell'occhio.
- ☞ Non puntare mai il raggio laser del dispositivo su persone!
- ☞ Interrompere il raggio laser con un oggetto opaco non riflettente, se il raggio laser è stato involontariamente puntato su una persona.
- ☞ Durante il montaggio e l'allineamento del dispositivo evitare riflessioni del raggio laser su superfici riflettenti!
- ☞ ATTENZIONE! Se si utilizzano dispositivi di comando e regolazione diversi da quelli indicati o si adottano altri procedimenti, si possono presentare situazioni pericolose di esposizione alla radiazione.
- ☞ Rispettare le norme generali e locali in vigore sulla protezione per dispositivi laser.
- ☞ Interventi e modifiche al dispositivo non sono consentiti.  
Il dispositivo non contiene componenti che devono essere regolati o sottoposti a manutenzione dall'utente.  
Tutte le riparazioni devono essere effettuate esclusivamente da Leuze electronic GmbH + Co. KG.



**Avvisi**

**AVVISO**



**Applicare segnali di pericolo e targhette di avvertimento laser!**

Sul dispositivo sono apportati segnali di pericolo laser. Inoltre sono accluse al dispositivo targhette di avvertimento laser autoadesive (etichette) in più lingue.

- ☞ Applicare sul dispositivo la targhetta di avvertimento laser nella lingua corrispondente al luogo di utilizzo. In caso di utilizzo del dispositivo negli Stati Uniti utilizzare l'etichetta con l'indicazione «Complies with 21 CFR 1040.10».
- ☞ Applicare i segnali di pericolo e le targhette di avvertimento laser nelle vicinanze del dispositivo nel caso in cui non sia presente alcuna targhetta sul dispositivo (ad es. perché le dimensioni ridotte del dispositivo non lo permettono) o se i segnali di pericolo e le targhette di avvertimento laser applicati sul dispositivo siano nascosti a causa della situazione di montaggio.
- ☞ Applicare i segnali di pericolo e le targhette di avvertimento laser in modo tale che possano essere letti senza che sia necessario esporsi alla radiazione laser del dispositivo o ad altra radiazione ottica.

**Accessori**

**Sistemi di connessione - Cavi di collegamento**

	<b>Cod. art.</b>	<b>Designazione</b>	<b>Articolo</b>	<b>Descrizione</b>
	50132079	KD U-M12-5A-V1-050	Cavo di collegamento	Collegamento 1: Connettore circolare, M12, Assiale, female, Codifica A, 5 poli Connettore circolare, LED: No Collegamento 2: A cablare Schermato: No Lunghezza cavo: 5.000 mm Materiale della guaina: PVC

**Sistemi di connessione - Cavi di interconnessione**





	<b>Cod. art.</b>	<b>Designazione</b>	<b>Articolo</b>	<b>Descrizione</b>
	50107726	KB USB A - USB A	Cavo di interconnessione	Idoneo per interfaccia: USB Collegamento 1: USB Collegamento 2: USB Schermato: Sì Lunghezza cavo: 1.800 mm Materiale della guaina: PVC
	50137077	KSS ET-M12-4A-M12-4A-P7-020	Cavo di interconnessione	Idoneo per interfaccia: Ethernet Collegamento 1: Connettore circolare, M12, Assiale, male, Codifica D, 4 poli Collegamento 2: Connettore circolare, M12, Assiale, male, Codifica D, 4 poli Schermato: Sì Lunghezza cavo: 2.000 mm Materiale della guaina: PUR
	50137078	KSS ET-M12-4A-M12-4A-P7-050	Cavo di interconnessione	Idoneo per interfaccia: Ethernet Collegamento 1: Connettore circolare, M12, Assiale, male, Codifica D, 4 poli Collegamento 2: Connettore circolare, M12, Assiale, male, Codifica D, 4 poli Schermato: Sì Lunghezza cavo: 5.000 mm Materiale della guaina: PUR
	50135081	KSS ET-M12-4A-RJ45-A-P7-050	Cavo di interconnessione	Idoneo per interfaccia: Ethernet Collegamento 1: Connettore circolare, M12, Assiale, male, Codifica D, 4 poli Collegamento 2: RJ45 Schermato: Sì Lunghezza cavo: 5.000 mm Materiale della guaina: PUR

## Accessori

### Tecnica di fissaggio - Altro

	Cod. art.	Designazione	Articolo	Descrizione
	50111224	BT 59	Supporto	Fissaggio, lato impianto: Montaggio su scanalatura Fissaggio, lato dispositivo: Serrabile Materiale: Metallo Smorzamento delle vibrazioni: No

### Servizi

	Cod. art.	Designazione	Articolo	Descrizione
	S981020	CS30-E-212	Tariffa oraria	Dettagli: Raccolta dei dati applicativi, selezione e proposta della sensorica adatta, redazione di disegni sotto forma di schizzo di montaggio. Condizioni: È presente un questionario compilato o una specifica di progetto con una descrizione dell'applicazione.
	S981014	CS30-S-110	Supporto per la messa in opera	Dettagli: Luogo d'esecuzione scelto dal cliente, durata max. 10 ore. Condizioni: Gli apparecchi e i cavi di collegamento sono già montati, prezzo senza costi di viaggio ed event. di pernottamento.
	S981019	CS30-T-110	Corso di formazione sui prodotti	Dettagli: Luogo e contenuto da concordare, durata max. 10 ore. Condizioni: Prezzo senza costi di viaggio ed event. di pernottamento.
	S981021	CS30-V-212	Tariffa oraria	Dettagli: Valutazione REA con creazione di un rapporto di prova, valutazione della qualità del codice. Condizioni: La fornitura dei codici a barre originali spetta al committente.

#### Avviso



È possibile trovare una lista con tutti gli accessori disponibili sul sito di Leuze nel registro Download della pagina di dettaglio del prodotto.