

Scheda tecnica dati

Torretta di segnalazione

Cod. art.: 50138252
A7-V1-MP1-DS-M7-T-100

Contenuto

- Dati tecnici
- Disegni quotati
- Collegamento elettrico
- Avvisi
- Accessori



La figura può variare



Dati tecnici

Dati di base

Serie	A7
Tipo di segnalazione	Ottico

Dati elettrici

Durata	> 100.000 h
--------	-------------

Dati di potenza

Tensione di alimentazione U_B	24 V, CC, 10 %
Corrente assorbita, max.	70 mA

Collegamento

Numero di collegamenti	2 pezzo(i)
------------------------	------------

Note	A prova di scambio accidentale: il comando dei colori avviene tramite PIN, la posizione della calotta può essere così selezionata liberamente (vedi manuale di istruzioni). I singoli colori vengono comandati via VCC (PNP)
------	---

Collegamento 1

Funzione	Alimentazione di tensione Colore della luce programmabile tramite azionamento dei fili
Tipo di collegamento	Cavo, saldato alla calotta / a cablare
Lunghezza cavo	1.500 mm
Numero di conduttori	6 conduttori

Dati meccanici

Forma costruttiva	Cilindrica
Dimensioni (Ø x L)	70 mm x 203 mm
Materiale dell'alloggiamento	Metallo Plastica
Alloggiamento in metallo	Alluminio
Alloggiamento in plastica	PC-ABS
Peso netto	313 g
Colore dell'alloggiamento	Grigio Nero
Tipo di fissaggio, lato impianto	Avvitabile / orizzontale
Tipo di illuminazione	LED/24V
Moduli calotta	1 pezzo
Rappresentazione del segnale	Luce permanente o lampeggiante
Angolo di emissione	360°

Dati ambientali

Temperatura ambiente, funzionamento	-10 ... 60 °C
-------------------------------------	---------------

Certificazioni

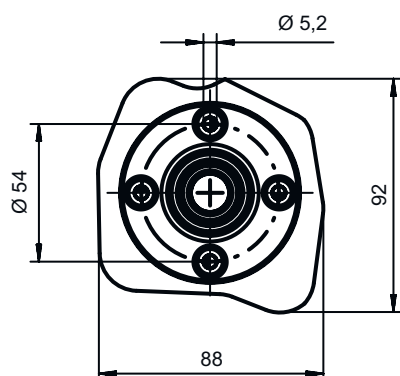
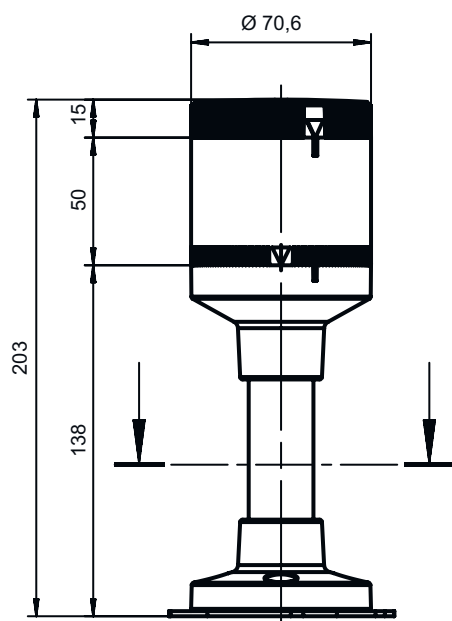
Grado di protezione	IP 66
Omologazioni	CE CSA

Classificazione

Voce tariffaria doganale	85318070
ECLASS 5.1.4	27371230
ECLASS 8.0	27371230
ECLASS 9.0	27371220
ECLASS 10.0	27371230
ECLASS 11.0	27371230
ECLASS 12.0	27371230
ECLASS 13.0	27371230
ECLASS 14.0	27371230
ETIM 5.0	EC001042
ETIM 6.0	EC001042
ETIM 7.0	EC001042
ETIM 8.0	EC001042
ETIM 9.0	EC001042

Disegni quotati

Tutte le dimensioni in millimetri



Collegamento elettrico

Collegamento 1

Funzione	Alimentazione di tensione Colore della luce programmabile tramite azionamento dei fili
Tipo di collegamento	Cavo, saldato alla calotta / a cablare
Lunghezza cavo	1.500 mm
Materiale della guaina	PVC
Colore del cavo	Grigio
Numero di conduttori	6 conduttori
Sezione del conduttore	0,34 mm ²

Collegamento elettrico


Colore del conduttore	Assegnazione conduttori
Nero	GND
Rosso	VCC / Colore luce: rosso
Verde	VCC / Colore luce: verde
Blu	VCC / Colore luce: blu
Blu / Rosso	VCC / Colore luce multicolore: pink
Rosso / Verde	VCC / Colore luce multicolore: giallo
Blu / Verde	VCC / Colore luce multicolore: turchese
Blu / Rosso / Verde	VCC / Colore luce multicolore: bianco
Giallo	VCC / Colore luce: arancione
Bianco	VCC / Colore luce: bianco / cicalino
AVVISO	Collegare tutti i fili indicati per ottenere il colore di luce corrispondente.


Collegamento 3




Funzione	Collegamento con il dispositivo
Tipo di collegamento	Morsetto
Tipo di morsetto	Tecnologia a molla di trazione
Numero di poli	6 poli

Morsetto	Assegnazione
B	Blu
G	Verde
A	Arancione/giallo
R	Rosso
0 V	GND
W	Bianco/cicalino

Avvisi


 **Rispettare l'uso previsto!**



-  Questo prodotto non è un sensore di sicurezza e non serve alla protezione di persone.
-  Il prodotto deve essere messo in servizio solo da personale qualificato.
-  Utilizzare il prodotto solo conformemente all'uso previsto.




Accessori

Muting - Sistemi di montaggio

	Cod. art.	Designazione	Articolo	Descrizione
	50142896	A7-MW2	Elemento torretta di segnalazione	Forma costruttiva: Forma ad L Modello: Angolo ad L Fissaggio, lato impianto: Fissaggio passante

Accessori

Generalità

	Cod. art.	Designazione	Articolo	Descrizione
	50135462	A7-V1-BZ1-M	Elemento torretta di segnalazione	Segnalazione: Acustico Corrente assorbita, max.: 70 mA Forma costruttiva: Cilindrica Diametro: 70 mm Fissaggio: Sistema a baionetta Elementi di controllo: DIP-Switch, Potenzimetro 225° Temperatura ambiente: -10 ... 60 °C Grado di protezione: IP 66 Tonalità: Tono continuo o a impulso Pressione acustica: 100 dB Numero di toni: 8 pezzo(i)
	50138151	A7-V1-BZ2-S	Elemento torretta di segnalazione	Segnalazione: Acustico Corrente assorbita, max.: 30 mA Forma costruttiva: Cilindrica Diametro: 70 mm Fissaggio: Sistema a baionetta Elementi di controllo: Potenzimetro 225° Temperatura ambiente: -10 ... 60 °C Grado di protezione: IP 66 Tonalità: Suono continuo Pressione acustica: 105 dB Numero di toni: 1 pezzo(i)
	50138366	A7-V1-BZ3-S	Elemento torretta di segnalazione	Segnalazione: Acustico Corrente assorbita, max.: 30 mA Forma costruttiva: Cilindrica Diametro: 70 mm Fissaggio: Sistema a baionetta Elementi di controllo: Potenzimetro 225° Temperatura ambiente: -10 ... 60 °C Grado di protezione: IP 66 Tonalità: Tono a impulso Pressione acustica: 105 dB Numero di toni: 1 pezzo(i)

Avviso



È possibile trovare una lista con tutti gli accessori disponibili sul sito di Leuze nel registro Download della pagina di dettaglio del prodotto.