

Scheda tecnica dati

Elemento torretta di segnalazione

Cod. art.: 50135465

A7-MP1-400

Contenuto

- Dati tecnici
- Disegni quotati
- Collegamento elettrico
- Avvisi
- Accessori



La figura può variare



Dati tecnici

Dati di base

| | |
|-------|----|
| Serie | A7 |
|-------|----|

Collegamento

Collegamento 1

| | |
|----------------------|--------------------------------|
| Tipo di collegamento | Morsetto |
| Tipo di morsetto | Tecnologia a molla di trazione |

Dati meccanici

| | |
|----------------------------------|--------------------------|
| Forma costruttiva | Cilindrica |
| Dimensioni (Ø x L) | 70 mm x 432 mm |
| Materiale dell'alloggiamento | Metallo |
| | Plastica |
| Peso netto | 294 g |
| Colore dell'alloggiamento | Grigio |
| | Nero |
| Modello di elemento di fissaggio | Montaggio su base |
| Tipo di fissaggio, lato impianto | Avvitabile / orizzontale |
| Registrazione modulo | Su un solo lato |
| Numero di calotte terminali | 1 pezzo(i) |

Dati ambientali

| | |
|-------------------------------------|---------------|
| Temperatura ambiente, funzionamento | -10 ... 60 °C |
|-------------------------------------|---------------|

Certificazioni

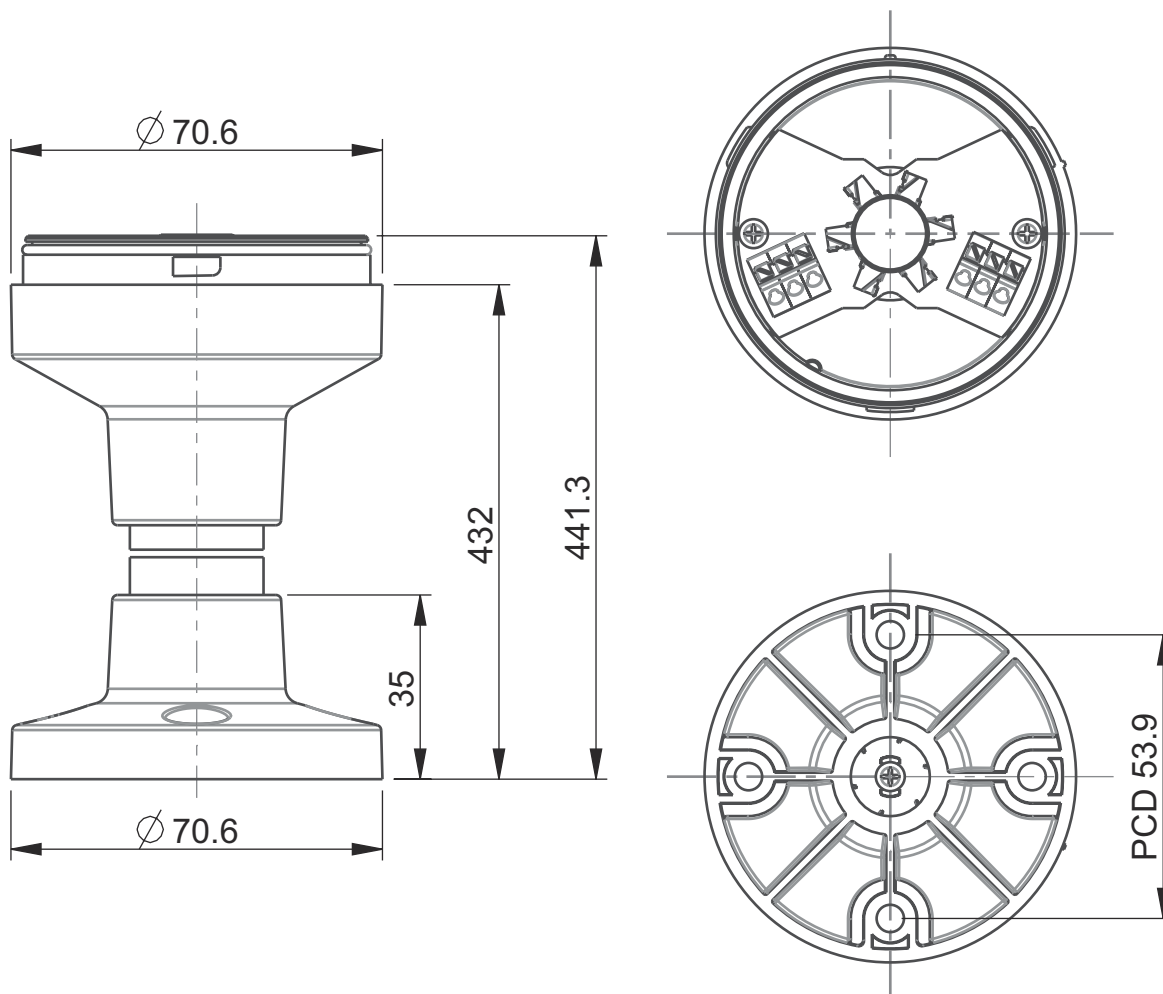
| | |
|---------------------|-------|
| Grado di protezione | IP 66 |
|---------------------|-------|

Classificazione

| | |
|--------------------------|----------|
| Voce tariffaria doganale | 85318070 |
| ECLASS 5.1.4 | 27371234 |
| ECLASS 8.0 | 27371234 |
| ECLASS 9.0 | 27371234 |
| ECLASS 10.0 | 27371234 |
| ECLASS 11.0 | 27371234 |
| ECLASS 12.0 | 27371234 |
| ECLASS 13.0 | 27371234 |
| ECLASS 14.0 | 27371234 |
| ETIM 5.0 | EC001259 |
| ETIM 6.0 | EC001259 |
| ETIM 7.0 | EC001259 |
| ETIM 8.0 | EC001259 |
| ETIM 9.0 | EC001259 |

Disegni quotati

Tutte le dimensioni in millimetri



Collegamento elettrico

Collegamento 1

| | |
|----------------------|--------------------------------|
| Funzione | Alimentazione di tensione |
| Tipo di collegamento | Morsetto |
| Tipo di morsetto | Tecnologia a molla di trazione |
| Numero di poli | 6 poli |

Morsetto

Assegnazione

| | |
|-----|------------------|
| B | Blu |
| G | Verde |
| A | Arancione/giallo |
| R | Rosso |
| 0 V | GND |
| W | Bianco/cicalino |

Avvisi




Rispettare l'uso previsto!






- ⌘ Questo prodotto non è un sensore di sicurezza e non serve alla protezione di persone.
- ⌘ Il prodotto deve essere messo in servizio solo da personale qualificato.
- ⌘ Utilizzare il prodotto solo conformemente all'uso previsto.

Accessori

Muting - Sistemi di montaggio

| | Cod. art. | Designazione | Articolo | Descrizione |
|--|-----------|--------------|-----------------------------------|---|
|  | 50142896 | A7-MW2 | Elemento torretta di segnalazione | Forma costruttiva: Forma ad L Modello: Angolo ad L Fissaggio, lato impianto: Fissaggio passante |

Generalità

| | Cod. art. | Designazione | Articolo | Descrizione |
|--|-----------|--------------|-----------------------------------|--|
|  | 50135462 | A7-V1-BZ1-M | Elemento torretta di segnalazione | Segnalazione: Acustico Corrente assorbita, max.: 70 mA Forma costruttiva: Cilindrica Diametro: 70 mm Fissaggio: Sistema a baionetta Elementi di controllo: DIP-Switch, Potenziometro 225° Temperatura ambiente: -10 ... 60 °C Grado di protezione: IP 66 Tonalità: Tono continuo o a impulso Pressione acustica: 100 dB Numero di toni: 8 pezzo(i) |
|  | 50138151 | A7-V1-BZ2-S | Elemento torretta di segnalazione | Segnalazione: Acustico Corrente assorbita, max.: 30 mA Forma costruttiva: Cilindrica Diametro: 70 mm Fissaggio: Sistema a baionetta Elementi di controllo: Potenziometro 225° Temperatura ambiente: -10 ... 60 °C Grado di protezione: IP 66 Tonalità: Suono continuo Pressione acustica: 105 dB Numero di toni: 1 pezzo(i) |
|  | 50135457 | A7-V1-DS-R-T | Elemento torretta di segnalazione | Segnalazione: Ottico Corrente assorbita, max.: 50 mA Forma costruttiva: Cilindrica Diametro: 70 mm Fissaggio: Sistema a baionetta Illuminazione: LED/24V Rappresentazione del segnale: Luce permanente Colore calotta: Rosso Angolo di emissione: 360° Temperatura ambiente: -10 ... 60 °C Grado di protezione: IP 66 |

Accessori

Avviso



È possibile trovare una lista con tutti gli accessori disponibili sul sito di Leuze nel registro Download della pagina di dettaglio del prodotto.