

## Scheda tecnica dati

## Sensore magnetico codificato

Cod. art.: 63001041

MC388-S2C5-AL-F

### Contenuto

- Dati tecnici
- Disegni quotati
- Collegamento elettrico
- Schemi elettrici
- Comando e visualizzazione
- Avvisi



La figura può variare



## Dati tecnici

### Dati di base

Serie	MC388
-------	-------

### Funzioni

Funzioni	Dispositivo di interblocco di tipo 4 a bassa codifica secondo EN ISO 14119
----------	--

### Grandezze caratteristiche

Durata di utilizzo $T_M$	20 anni, EN ISO 13849-1
Categoria	EN ISO 13849-1
$B10_d$	20.000.000 numero di cicli

### Dati elettrici

Circuito di protezione	Mediante ad es. MSI-MC311, MSI 400
Attribuzione contatti	2NO + 1NO (segnalazione)
Tipo di contatto	Contatti Reed (sensibili magneticamente)
Requisiti relativi all'alimentazione elettrica, utilizzo a norme cULus (UL 508)	Circuiti di classe 2

### Uscite

Tensione di commutazione max.	27 V CA/CC
Corrente di commutazione, max.	500 mA

### Comportamento temporale

Tempo di risposta	3 ms
-------------------	------

### Collegamento

Numero di collegamenti	1 pezzo(i)
------------------------	------------

#### Collegamento 1

Funzione	Collegamento contatti
Tipo di collegamento	Cavo con puntalini
Lunghezza cavo	5.000 mm
Materiale della guaina	PVC
Colore del cavo	Grigio
Numero di conduttori	6 conduttori

### Dati meccanici

Forma costruttiva	Cubica
Dimensioni (P x H x L)	25 mm x 13 mm x 88 mm
Materiale dell'alloggiamento	Plastica
Alloggiamento in plastica	Vetrorinforzato (PPS), autoestinguento
Peso netto	208 g
Colore dell'alloggiamento	Rosso
Tipo di fissaggio	Fissaggio passante
Posizione di montaggio	Qualunque con marcature dell'alloggiamento corrispondenti
Tipo di commutatore	Dispositivo di interblocco di tipo 4, ad azionamento senza contatto, EN ISO 14119
Direzioni di azionamento per avvicinamento	Tridimensionale
Durata meccanica	10.000.000 cicli di azionamento
Attuatore, esterno	Magnetico codificato
Punto di stacco (OFF), min.	19 mm
Distanza di spegnimento assicurata (Sar), min.	22 mm
Distanza di accensione assicurata (Sao), max.	9 mm
Tolleranza di commut. (senza materiali ferromagn. nelle immediate vicinanze)	-1 ... 1 mm
Distanza ad ulteriori sensori magnetici, min.	50 mm
Velocità di avvicinamento min.	0,05 m/s

### Comando e visualizzazione

Numero di LED	1 pezzo(i)
---------------	------------

### Dati ambientali

Temperatura ambiente, funzionamento	-20 ... 70 °C
Grado di inquinamento, esterno	3, EN 60947-1

### Certificazioni

Grado di protezione	IP 67
Omologazioni	c UL US TÜV Süd (con modulo di sicurezza idoneo)
Procedimento di controllo CEM secondo la norma	EN 60947-5-3 EN 61000-6-2 EN 61000-6-3
Procedimento di controllo dell'oscillazione secondo la norma	EN 60947-5-3
Procedimento di controllo degli urti secondo la norma	EN 60947-5-3

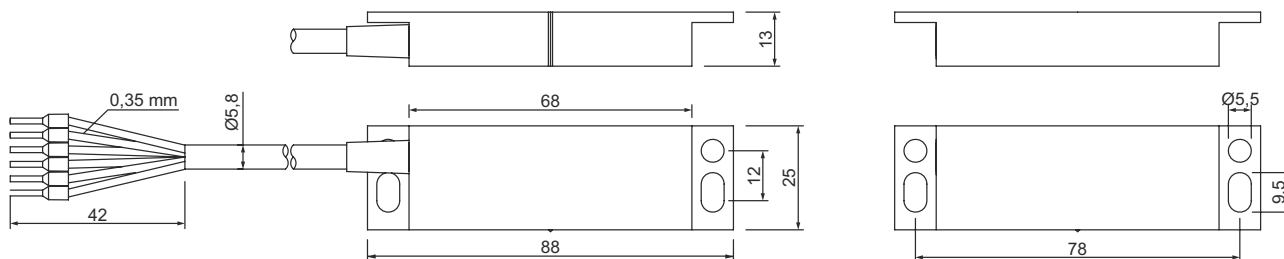
## Dati tecnici

Voce tariffaria doganale	90328900
ECLASS 5.1.4	27272402
ECLASS 8.0	27272402
ECLASS 9.0	27272402
ECLASS 10.0	27272402
ECLASS 11.0	27272402
ECLASS 12.0	27274401
ECLASS 13.0	27274401
ECLASS 14.0	27274401
ETIM 5.0	EC002544
ETIM 6.0	EC002544
ETIM 7.0	EC002544
ETIM 8.0	EC002544
ETIM 9.0	EC002544

## Disegni quotati

Tutte le dimensioni in millimetri

### Dimensioni del sensore e dell'attuatore



## Collegamento elettrico

### Collegamento 1

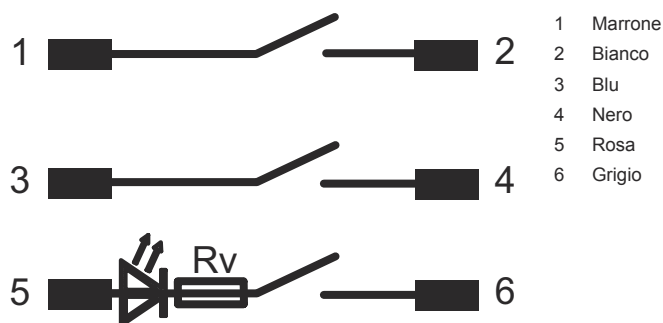
Funzione	Collegamento contatti
Tipo di collegamento	Cavo con puntalini
Lunghezza cavo	5.000 mm
Materiale della guaina	PVC
Colore del cavo	Grigio
Numero di conduttori	6 conduttori
Assegnazione	Rappresentazione dei contatti senza attivazione tramite attuatore

### Colore del conduttore

### Assegnazione conduttori

Marrone	NO(1)
Bianco	NO(1)
Blu	NO(2)
Nero	NO(2)
Rosa	NO(3)
Grigio	NO(3)

## Schemi elettrici



## Comando e visualizzazione

LED	Display	Significato
1	Off Giallo, Luce permanente	Uscite di sicurezza OFF Uscite di sicurezza attive

## Avvisi

**⚠️ Rispettare l'uso previsto!**

- ⚠️ Il prodotto deve essere messo in servizio solo da personale qualificato.
- ⚠️ Utilizzare il prodotto solo conformemente all'uso previsto.

**ATTENZIONE!**

- ⓘ Il sensore non è dotato di un riconoscimento di errori interno e pertanto, in caso di guasto, non può passare ad uno stato sicuro.
- ⓘ Per l'impiego del sensore conformemente alla EN 60947-5-3 occorre collegare un'unità di analisi idonea.
- ⓘ Se combinato con un'unità di analisi idonea, il sensore può essere integrato dal punto di vista del comando in sistemi di sicurezza fino alla cat. 4 / PL e secondo EN ISO 13849-1 e SIL CL 3 secondo IEC 62061.