

Folha de dados técnicos

Elemento de coluna de sinalização

N.º do art.: 50130437

E7-MW1

Conteúdo

- Dados técnicos
- Desenhos dimensionais
- Conexão elétrica
- Notas



A imagem pode divergir



Dados técnicos

Dados básicos

| | |
|-------|----|
| Série | E7 |
|-------|----|

Conexão

Conexão 1

| | |
|-----------------|------------------------------|
| Tipo de conexão | Borne |
| Tipo de borne | Tecnologia de mola de tração |

Dados mecânicos

| | |
|-------------------------------------|------------------------|
| Execução | Cilíndrico |
| Dimensões (Ø x C) | 70 mm x 81 mm |
| Material da carcaça | Plástico |
| Peso líquido | 153 g |
| Cor da carcaça | Preto |
| Versão do suporte de fixação | Montagem do ângulo |
| Tipo de fixação, lado da instalação | Parafusável / vertical |
| Módulos de calota | 5 unidades máx. |
| Registro do módulo | Para um lado |
| Número de tampas das extremidades | 1 Unid. |

Dados do ambiente

| | |
|--------------------------------|---------------|
| Temperatura ambiente, operação | -30 ... 60 °C |
|--------------------------------|---------------|

Certificações

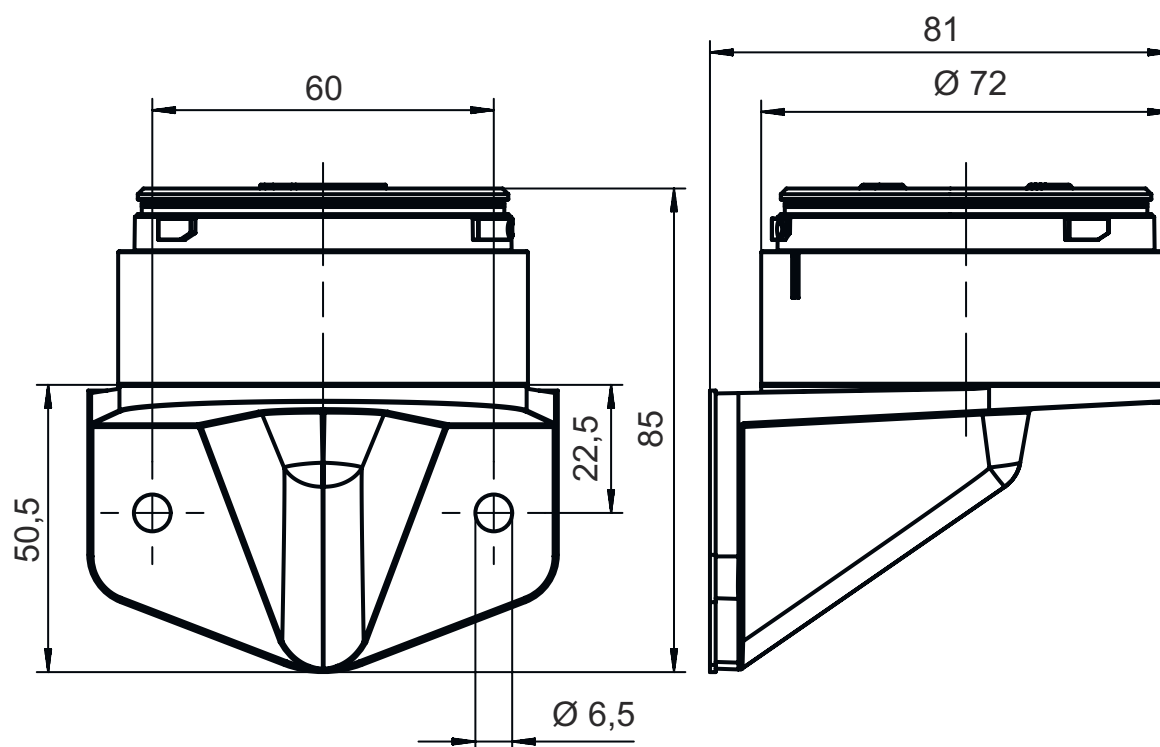
| | |
|------------------|-------|
| Grau de proteção | IP 66 |
|------------------|-------|

Classificação

| | |
|---------------------------|----------|
| Número da pauta aduaneira | 85318070 |
| ECLASS 5.1.4 | 27371235 |
| ECLASS 8.0 | 27371235 |
| ECLASS 9.0 | 27371232 |
| ECLASS 10.0 | 27371235 |
| ECLASS 11.0 | 27371235 |
| ECLASS 12.0 | 27371235 |
| ECLASS 13.0 | 27371235 |
| ECLASS 14.0 | 27371235 |
| ECLASS 15.0 | 27371235 |
| ECLASS 16.0 | 27371235 |
| ETIM 5.0 | EC001154 |
| ETIM 6.0 | EC001154 |
| ETIM 7.0 | EC001154 |
| ETIM 8.0 | EC001154 |
| ETIM 9.0 | EC001154 |
| ETIM 10.0 | EC001154 |
| UNSPSC 26.08 | 32151500 |

Desenhos dimensionais

Todas as medidas em milímetros



Conexão elétrica

Conexão 1

| | |
|-----------------|------------------------------|
| Tipo de conexão | Borne |
| Tipo de borne | Tecnologia de mola de tração |

Notas



Respeitar a utilização prevista!



- ↪ O produto não é um sensor de segurança e não atua para a proteção de pessoas.
- ↪ O produto só deve ser colocado em operação por pessoas capacitadas.
- ↪ Aplique o produto apenas de acordo com a sua utilização prevista.



Em caso de aplicações UL:



- ↪ No caso das aplicações UL, só é permitido o uso em circuitos elétricos de classe 2 em conformidade com a norma NEC (National Electric Code).