

Hoja técnica

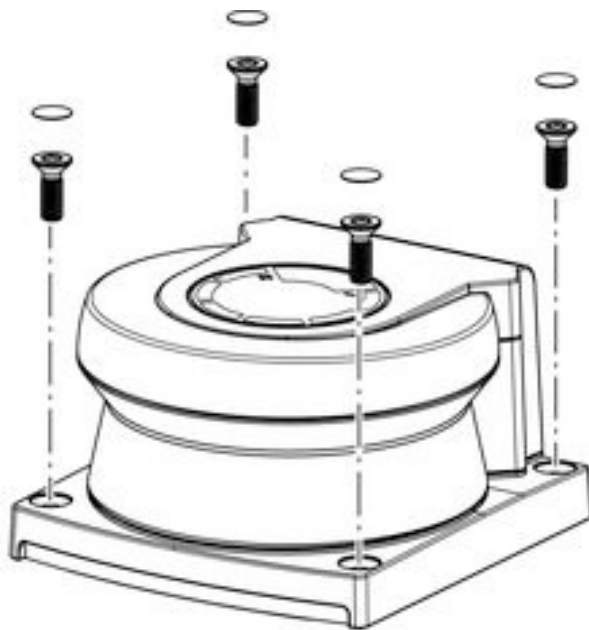
Cubierta de la óptica

Código: 50152639

RSL200-WIN

Contenido

- Datos técnicos
- Notas



La figura puede variar

Datos técnicos

Datos básicos

Tipo	Cubierta de la óptica
Apropiado para	Escáner láser de seguridad RSL 200

Datos mecánicos

Dimensiones (An x Al x L)	80 mm x 50 mm x 85,5 mm
Peso neto	60 g
Color de carcasa	Negro

Clasificación

Número de arancel	39269097
ECLASS 5.1.4	27279290
ECLASS 8.0	27279290
ECLASS 9.0	27279090
ECLASS 10.0	27272791
ECLASS 11.0	27272791
ECLASS 12.0	27272791
ECLASS 13.0	27272791
ECLASS 14.0	27272791
ECLASS 15.0	27272791
ECLASS 16.0	27272791
ETIM 5.0	EC002498
ETIM 6.0	EC003015
ETIM 7.0	EC003015
ETIM 8.0	EC003015
ETIM 9.0	EC003015
ETIM 10.0	EC003015

Notas

Descargas



Encontrará los documentos aplicables en internet en www.leuze.com.

🔗 Active la página web de Leuze en: www.leuze.com

🔗 Como término de búsqueda, introduzca la denominación de tipo o el código del equipo.

🔗 Encontrará los documentos aplicables en la página de productos del equipo, dentro de la sección **Descargas**.