

Fiche technique

Récepteur de barrage immatériel monofaisceau de sécurité

Art. n°: 50121920

SLE46CI-70.K2/4P



Contenu

- Caractéristiques techniques
- Encombrement
- Raccordement électrique
- Commande et affichage
- Émetteurs adaptés
- Remarques
- Informations complémentaires
- Accessoires



Caractéristiques techniques

Données de base

| | |
|-------|-----|
| Série | 46C |
|-------|-----|

Fonctions

| | |
|-----------|--|
| Fonctions | Affichage d'alignement Sortie de diagnostic |
|-----------|--|

Caractéristiques

| | |
|------------------------------------|--|
| Type | 2, CEI/EN 61496, avec une unité de surveillance test adaptée, p. ex. MSI-TR1B |
| SIL | 1, CEI 61508, avec une unité de surveillance test adaptée, p. ex. MSI-TR1B |
| SILCL | 1, CEI/EN 62061, avec une unité de surveillance test adaptée, p. ex. MSI-TR1B |
| Niveau de performance (PL) | c, EN ISO 13849-1:2008, Avec une unité de surveillance test adaptée, p. ex. MSI-TR1B |
| MTTF _d | 400 années, EN ISO 13849-1 |
| Durée d'utilisation T _M | 20 années, EN ISO 13849-1 |
| Catégorie | 2, EN ISO 13849:2008, Avec une unité de surveillance test adaptée, p. ex. MSI-TR1B |

Données électriques

| | |
|----------------|--|
| Protection E/S | Protection contre l'inversion de polarité Protection contre les courts-circuits |
|----------------|--|

Données de puissance

| | |
|---------------------------------------|---|
| Tension d'alimentation U _N | 24 V, CC, -20 ... 20 %, Y compris l'ondulation résiduelle |
| Ondulation résiduelle | 10 %, d'U _N |
| Consommation | 0 ... 15 mA |

Sorties

| | |
|---|------------|
| Nombre de sorties de commutation numériques | 2 pièce(s) |
|---|------------|

Sorties de commutation

| | |
|----------------------------------|---|
| Tension de commutation high min. | 22 V |
| Tension de commutation low max. | 2 V |
| Tension de commutation type | 23 V |
| Type de tension | CC |
| Courant de commutation, max. | 100 mA |
| Tension de commutation | high : $\geq (U_N - 2 \text{ V})$ low : $\leq 2 \text{ V}$ |

Sortie de commutation 1

| | |
|-------------------------|----------------------|
| Affectation | Connexion 1, brin 2 |
| Organe de commutation | Transistor, PNP |
| Principe de commutation | Commutation forcée |
| Fonction | Sortie de diagnostic |

Sortie de commutation 2

| | |
|-------------------------|-----------------------|
| Affectation | Connexion 1, brin 4 |
| Organe de commutation | Transistor, PNP |
| Principe de commutation | Commutation claire |
| Fonction | Sortie de commutation |

Données temps de réaction

| | |
|--------------------------|--------|
| Fréquence de commutation | 250 Hz |
| Temps de réaction | 2,5 ms |
| Temps d'initialisation | 300 ms |

Connexion

| | |
|----------------------|------------|
| Nombre de connexions | 1 pièce(s) |
|----------------------|------------|

Connexion 1

| | |
|-------------------|---------------------------------------|
| Fonction | Alimentation en tension Signal OUT |
| Type de connexion | Câble |
| Longueur de câble | 2.000 mm |
| Matériau de gaine | PUR |
| Nombre de brins | 4 brins |
| Section des brins | 0,21 mm ² |

Données mécaniques

| | |
|--------------------------------|---------------------------|
| Forme | Cubique |
| Dimensions (l x H x L) | 20,5 mm x 76,3 mm x 44 mm |
| Matériau du boîtier | Plastique |
| Boîtier en plastique | PC-PBT |
| Matériau de la fenêtre optique | Plastique / PMMA |
| Poids net | 100 g |
| Couleur du boîtier | Rouge |
| Type de fixation | Fixation traversante |
| Compatibilité des matériaux | ECOLAB |

Commande et affichage

| | |
|------------------|------------|
| Type d'affichage | LED |
| Nombre de LED | 2 pièce(s) |

Caractéristiques ambiantes

| | |
|--------------------------------------|---------------|
| Température ambiante, fonctionnement | -30 ... 60 °C |
| Température ambiante, stockage | -30 ... 70 °C |

Certifications

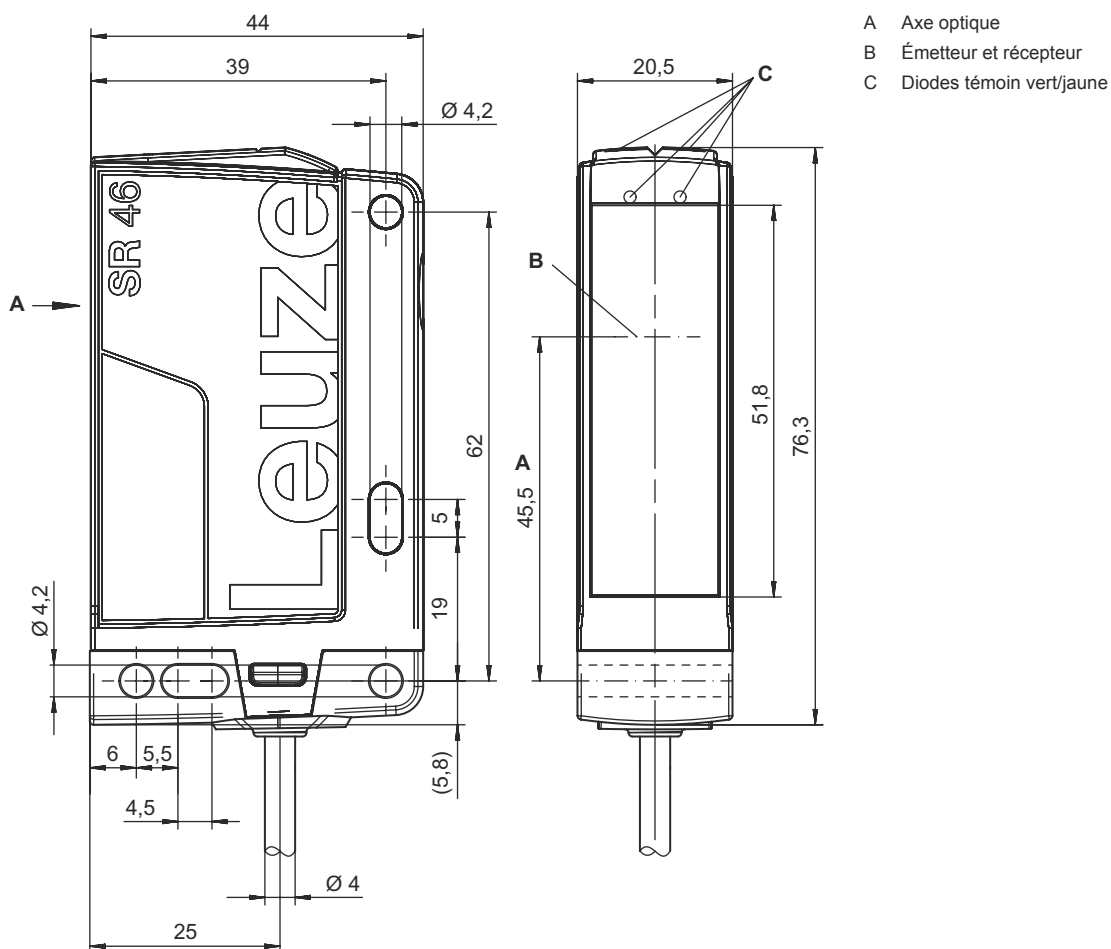
| | |
|----------------------|-----------------------------|
| Indice de protection | IP 67 IP 69K |
| Classe de protection | III, Tension assignée 50 V |
| Homologations | c UL US |
| Normes de référence | CEI 60947-5-2, CEI/EN 61496 |

Caractéristiques techniques

| | |
|--------------------------|----------|
| Numéro de tarif douanier | 85365019 |
| ECLASS 5.1.4 | 27272701 |
| ECLASS 8.0 | 27272701 |
| ECLASS 9.0 | 27272701 |
| ECLASS 10.0 | 27272701 |
| ECLASS 11.0 | 27272701 |
| ECLASS 12.0 | 27272701 |
| ECLASS 13.0 | 27272701 |
| ECLASS 14.0 | 27272701 |
| ECLASS 15.0 | 27272701 |
| ECLASS 16.0 | 27272701 |
| ETIM 5.0 | EC001831 |
| ETIM 6.0 | EC001831 |
| ETIM 7.0 | EC001831 |
| ETIM 8.0 | EC001831 |
| ETIM 9.0 | EC001831 |
| ETIM 10.0 | EC001831 |
| UNSPSC 26.08 | 32151804 |

Encombrement

Toutes les dimensions sont en millimètres



Raccordement électrique

Connexion 1

| | |
|-------------------|---------------------------------------|
| Fonction | Alimentation en tension Signal OUT |
| Type de connexion | Câble |
| Longueur de câble | 2.000 mm |
| Matériau de gaine | PUR |
| Couleur de câble | Noir |
| Nombre de brins | 4 brins |
| Section des brins | 0,21 mm ² |

Couleur de brin


Affectation des brins

| | |
|-------|-----------|
| Brun | +24 V |
| Blanc | Diagnosis |
| Bleu | GND |
| Noir | OUT |

Commande et affichage

| LED | Affichage | Signification |
|-----|--------------------------|-----------------|
| 1 | Lumière verte permanente | Opérationnel |
| 2 | Lumière jaune permanente | Faisceau établi |

Émetteurs adaptés

| | Art. n° | Désignation | Article | Description |
|---|----------|----------------|---|--|
|  | 50121912 | SLS46CI-70.K28 | Émetteur de barrage immatériel monofaisceau de sécurité | Portée de fonctionnement: 5 ... 70 m Portée limite: 5 ... 80 m Source lumineuse: LED, Infrarouge Temps de réaction: 2,5 ms Connexion: Câble, 2.000 mm, PUR |

Remarques



Respecter les directives d'utilisation conforme !



- ↪ Le produit ne doit être mis en service que par des personnes qualifiées.
- ↪ Employez toujours le produit dans le respect des directives d'utilisation conforme.

Pour les applications UL :



- ↪ Homologation : UL 508, C22.2 No.14-13
- ↪ Uniquement pour l'utilisation dans des circuits électriques de « classe 2 »
- ↪ These proximity switches shall be used with UL Listed Cable assemblies rated 30V, 0.5A min, in the field installation, or equivalent (categories: CYJV/ CYJV7 or PVVA/PVVA7)

Informations complémentaires


- Source lumineuse : durée de vie moyenne de 100.000 h à une température ambiante de 25°C

Accessoires


Connectique - Unité de branchement

| | Art. n° | Désignation | Article | Description |
|---|---------|-------------|--------------------|-------------|
|  | 547958 | MSI-TR1B-01 | Relais de sécurité | |
|  | 547959 | MSI-TR1B-02 | Relais de sécurité | |

Technique de fixation - Équerres de fixation


| | Art. n° | Désignation | Article | Description |
|---|----------|-------------|-------------------|--|
|  | 50105315 | BT 46 | Pièce de fixation | Modèle de pièce de fixation: Équerre en L Fixation, côté installation: Fixation traversante Fixation, côté appareil: À visser Type de pièce de fixation: Rigide Matériau: Métallique |

Technique de fixation - Fixations sur barre ronde

| | Art. n° | Désignation | Article | Description |
|---|----------|--------------|--------------------|---|
|  | 50122797 | BTU 346M-D12 | Système de montage | Contenu: 2 vis M4 x 25, 2 rondelles Modèle de pièce de fixation: Système de montage Fixation, côté installation: Pour barre ronde 12 mm, Fixation par serrage sur tôle Fixation, côté appareil: À visser Type de pièce de fixation: Pivotant 360°, Réglable, Serrable Matériau: Métallique |

Accessoires

Inhibition - Systèmes de montage

| | Art. n° | Désignation | Article | Description |
|---|----------|--------------|--------------------|---|
|  | 50117252 | BTU 300M-D12 | Système de montage | Contenu: 2 vis M4 x 25, 2 vis M4 x 20, 4 rondelles Modèle de pièce de fixation: Système de montage Fixation, côté installation: Pour barre ronde 12 mm, Fixation par serrage sur tôle Fixation, côté appareil: À visser, Adapté aux vis M4 Type de pièce de fixation: Serrable, Pivotant 360°, Réglable Matériau: Métallique |

Remarque



Vous trouverez une liste de tous les accessoires disponibles sur le site Internet de Leuze sous l'onglet Téléchargement de la page de détail de l'article.