

Folha de dados técnicos

Elemento de coluna de sinalização

N.º do art.: 50130438

E7-MW2

Conteúdo

- Dados técnicos
- Desenhos dimensionais
- Conexão elétrica
- Notas



A imagem pode divergir



Dados técnicos

Dados básicos

Série	E7
-------	----

Conexão

Conexão 1

Tipo de conexão	Borne
Tipo de borne	Tecnologia de mola de tração

Dados mecânicos

Execução	Cilíndrico
Dimensões (Ø x C)	70 mm x 81 mm
Material da carcaça	Plástico
Peso líquido	295 g
Cor da carcaça	Preto
Versão do suporte de fixação	Montagem do ângulo
Tipo de fixação, lado da instalação	Parafusável / vertical
Módulos de calota	10 unidades máx.
Registro do módulo	Bilateral
Número de tampas das extremidades	2 Unid.

Dados do ambiente

Temperatura ambiente, operação	-30 ... 60 °C
--------------------------------	---------------

Certificações

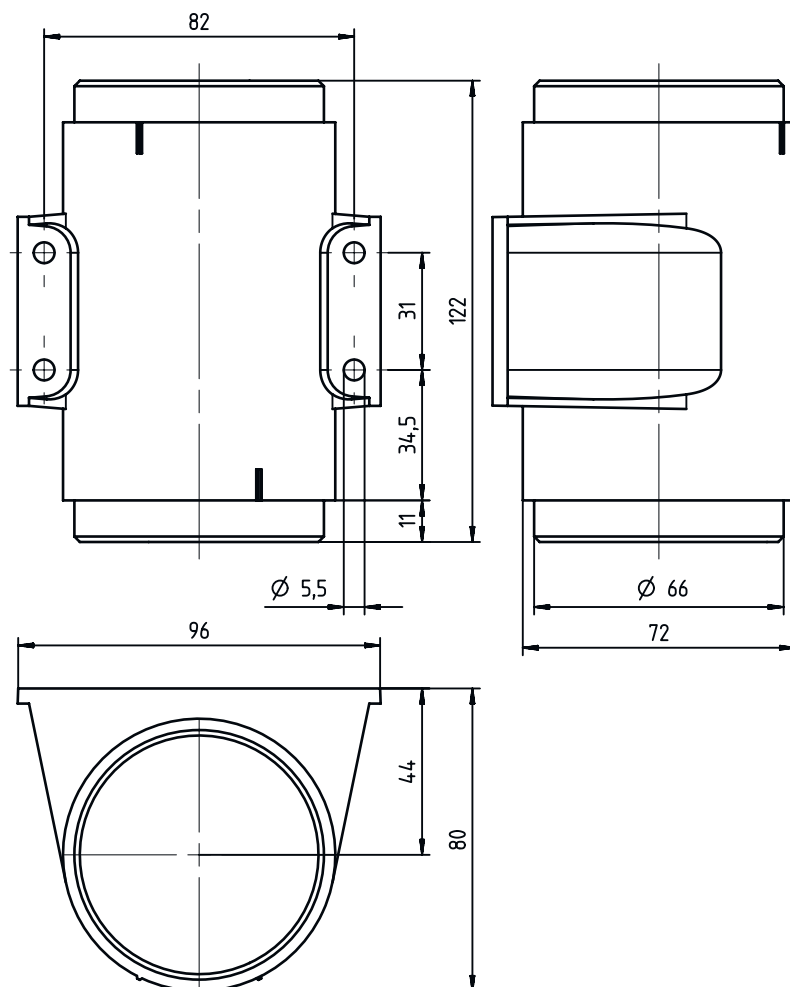
Grau de proteção	IP 66
------------------	-------

Classificação

Número da pauta aduaneira	85318070
ECLASS 5.1.4	27371235
ECLASS 8.0	27371235
ECLASS 9.0	27371232
ECLASS 10.0	27371235
ECLASS 11.0	27371235
ECLASS 12.0	27371235
ECLASS 13.0	27371235
ECLASS 14.0	27371235
ECLASS 15.0	27371235
ECLASS 16.0	27371235
ETIM 5.0	EC001154
ETIM 6.0	EC001154
ETIM 7.0	EC001154
ETIM 8.0	EC001154
ETIM 9.0	EC001154
ETIM 10.0	EC001154
UNSPSC 26.08	32151500

Desenhos dimensionais

Todas as medidas em milímetros



Conexão elétrica

Conexão 1

Tipo de conexão

Borne

Tipo de borne

Tecnologia de mola de tração

Notas



Respeitar a utilização prevista!



- ⚠ O produto não é um sensor de segurança e não atua para a proteção de pessoas.
- ⚠ O produto só deve ser colocado em operação por pessoas capacitadas.
- ⚠ Aplique o produto apenas de acordo com a sua utilização prevista.

Notas



Em caso de aplicações UL:



↪ No caso das aplicações UL, só é permitido o uso em circuitos elétricos de classe 2 em conformidade com a norma NEC (National Electric Code).