

Hoja técnica

Micro de seguridad de bisagra

Código: 63000400

S400-M4CB2-B

Contenido

- Datos técnicos
- Dibujos acotados
- Conexión eléctrica
- Esquemas de conexiones
- Notas



La figura puede variar



Datos técnicos

Datos básicos

Serie	S400
-------	------

Funciones

Funciones	Bisagra mecánica con micro de seguridad integrado sin enclavamiento Dispositivo de cierre sin enclavamiento según EN ISO 14119 Integración en sistemas de control hasta la categoría 4 según EN ISO 13849-1
-----------	---

Parámetros

Duración de utilización T_M	20 Años, EN ISO 13849-1
$B10_d$	2.000.000 Cantidad de ciclos

Datos eléctricos

Categoría de utilización en CC 13	Ue 24 V, Ie 2 A, EN 60947-5-1
Categoría de utilización en CA 15	Ue 24 V, Ie 2 A, EN 60947-5-1
Asignación de contactos	2NC + 1NO
Apertura del contacto	De fuerza, obligatorio
Protección contra cortocircuito	500 V, 2 A, tipo gG, IEC 60269-1

Datos de potencia

Tensión asignada de aislamiento	30 V CA, 36 V CC
Corriente térmica convencional, máx.	2 A

Conexión

Número de conexiones	1 Unidad(es)
----------------------	--------------

Conexión 1

Función	Conexión de contacto
Tipo de conexión	Cable
Longitud de cable	2.000 mm
Material de cubierta	PVC
Número de conductores	7 hilos

Datos mecánicos

Diseño	Cúbico
Dimensiones (An x Al x L)	49 mm x 22,5 mm x 100,6 mm
Material de carcasa	Metal
Carcasa de metal	ZAMAK
Material contacto eléctrico	Aleación de plata
Peso neto	447 g
Color de carcasa	Plata
Tipo de fijación	Placa de montaje Rosca de fijación
Lado de la entrada de cable	Por debajo (con montaje en la izquierda)
Tipo de interruptor	Dispositivo de cierre sin enclavamiento, ISO 14119
Principio de conmutación	Contacto rodante
Solicitud a carga axial	1.500 N·m
Solicitud a carga radial	1.000 N·m
Solicitud a carga de torsión	25 N·m
Vida útil mecánica	1.000.000 Juegos de acc., IEC 6047-5-1
Frecuencia de accionamiento, máx.	1.200 por hora, IEC 6047-5-1
Actuador interno	Micro de seguridad en la bisagra, encapsulado
Recorrido de accionamiento (ángulo) en caso de desconexión forzada	4 N
Ángulo de accionamiento, máx.	180 °
Recorrido de accionamiento (ángulo) en caso de desconexión forzada	A partir del punto de conmutación ajustado

Datos ambientales

Temperatura ambiente en servicio	-25 ... 80 °C
Grado de ensuciamiento	3, EN 60947-1

Certificaciones

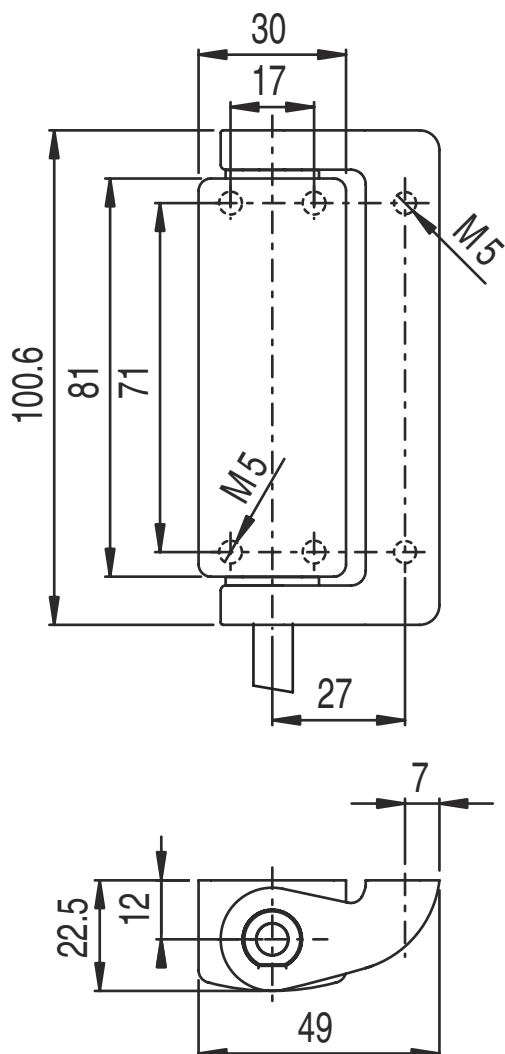
Índice de protección	IP 67 IP 69K
Certificaciones	c UL US IMQ

Clasificación

Número de arancel	85369095
ECLASS 5.1.4	27272690
ECLASS 8.0	27270609
ECLASS 9.0	27270609
ECLASS 10.0	27270609
ECLASS 11.0	27270609
ECLASS 12.0	27272608
ECLASS 13.0	27272608
ECLASS 14.0	27272608
ECLASS 15.0	27272608
ECLASS 16.0	27272608
ETIM 5.0	EC002591
ETIM 6.0	EC002591
ETIM 7.0	EC002591
ETIM 8.0	EC002591
ETIM 9.0	EC002591
ETIM 10.0	EC002591
UNSPSC 26.08	39122205

Dibujos acotados

Todas las medidas en milímetros



Conexión eléctrica

Conexión 1

Función	Conexión de contacto
Tipo de conexión	Cable
Longitud de cable	2.000 mm
Material de cubierta	PVC
Color de cable	Negro
Número de conductores	7 hilos
Sección de conductor	0,5 mm ²

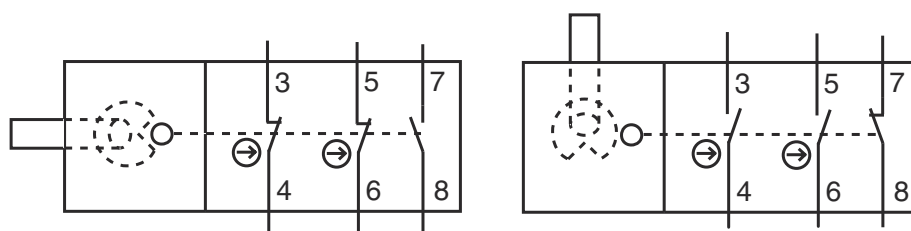
Conexión eléctrica

Color de conductor

Asignación de conductores

Amarillo / Verde	GND
Negro	NC(1)
Blanco / Negro	NC(1)
Rojo	NC(2)
Blanco / Rojo	NC(2)
Marrón	NO(1)
Azul	NO(1)

Esquemas de conexiones



- | | |
|----------------|---------------|
| 3 Negro | 6 Rojo-blanco |
| 4 Negro-blanco | 7 Marrón |
| 5 Rojo | 8 Azul |

Notas



¡Atención al uso conforme!



- El producto solo lo pueden poner en marcha personas capacitadas.
- Emplee el producto para el uso conforme definido.