

## Scheda tecnica dati

## Trasmittitore fotocellula a sbarramento

Cod. art.: 50140153

LS412B/D

### Contenuto

- Dati tecnici
- Disegni quotati
- Collegamento elettrico
- Ricevitori adatti
- Codice articoli
- Avvisi
- Accessori



La figura può variare



## Dati tecnici

### Dati di base

Serie	412B
Principio di funzionamento	Principio di sbarramento
Tipo di dispositivo	Trasmettitore

### Modello speciale

Modello speciale	Ingresso di disattivazione
------------------	----------------------------

### Dati ottici

Portata di esercizio	0 ... 10 m
Portata di esercizio	Portata assicurata
Portata limite	Portata tipica
Portata limite	0 ... 10 m
Sorgente luminosa	LED, Rosso
Lunghezza d'onda	660 nm
Forma del segnale di emissione	Pulsante
Gruppo di LED	Gruppo esente (secondo EN 62471)

### Dati elettrici

Circuito di protezione	Protezione contro i cortocircuiti Protezione contro l'inversione di polarità
------------------------	---

#### Dati di potenza

Tensione di alimentazione $U_B$	10 ... 36 V, CC, Con ripple residuo
Ripple residuo	0 ... 20 %, di $U_B$
Corrente a vuoto	0 ... 15 mA

#### Ingressi

Numero di ingressi di disattivazione	1 pezzo(i)
--------------------------------------	------------

#### Ingressi di disattivazione

Tipo di tensione	CC
------------------	----

#### Ingresso di disattivazione 1

Stato di commutazione active low

### Collegamento

#### Collegamento 1

Funzione	Alimentazione di tensione Segnale IN
Tipo di collegamento	Cavo
Lunghezza cavo	2.000 mm
Materiale della guaina	PVC
Colore del cavo	Nero
Numero di conduttori	3 conduttori
Sezione del conduttore	0,34 mm <sup>2</sup>

### Dati meccanici

Grandezza della filettatura	M12 x 1 mm
Dimensioni ( $\varnothing$ x L)	12 mm x 51 mm
Materiale dell'alloggiamento	Metallo
Alloggiamento in metallo	Ottone cromato
Materiale della copertura della lente	Vetro
Peso netto	100 g
Colore dell'alloggiamento	Argento

### Dati ambientali

Temperatura ambiente, funzionamento	-25 ... 55 °C
-------------------------------------	---------------

### Certificazioni

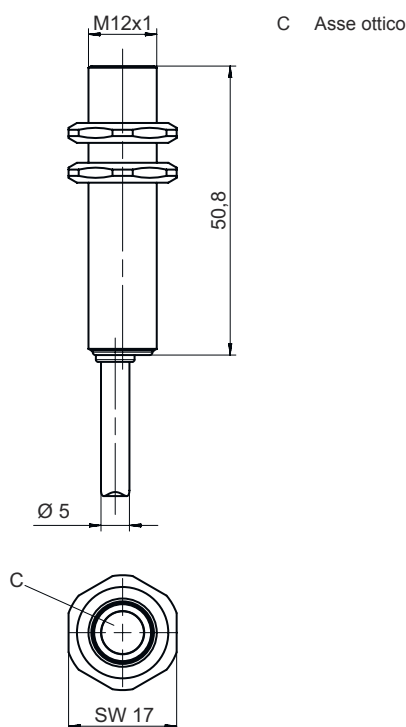
Grado di protezione	IP 67
Classe di protezione	III
Omologazioni	c UL US
Norme di riferimento	IEC 60947-5-2

### Classificazione

Voce tariffaria doganale	85365019
ECLASS 5.1.4	27270901
ECLASS 8.0	27270901
ECLASS 9.0	27270901
ECLASS 10.0	27270901
ECLASS 11.0	27270901
ECLASS 12.0	27270901
ECLASS 13.0	27270901
ECLASS 14.0	27270901
ETIM 5.0	EC002716
ETIM 6.0	EC002716
ETIM 7.0	EC002716
ETIM 8.0	EC002716
ETIM 9.0	EC002716

## Disegni quotati

Tutte le dimensioni in millimetri



## Collegamento elettrico

### Collegamento 1


Funzione	Alimentazione di tensione
	Segnale IN
Tipo di collegamento	Cavo
Lunghezza cavo	2.000 mm
Materiale della guaina	PVC
Colore del cavo	Nero
Numero di conduttori	3 conduttori
Sezione del conduttore	0,34 mm <sup>2</sup>

### Colore del conduttore



### Assegnazione conduttori

Marrone	V+
Nero	IN 1
Blu	GND

## Ricevitori adatti

	Cod. art.	Designazione	Articolo	Descrizione
	50140158	LE412B/2	Ricevitore fotocellula a sbarramento	Portata limite: 0 ... 10 m Tensione di alimentazione: CC Uscite di commutazione digitali: 1 pezzo(i) Uscita di commutazione 1: Transistor, NPN, Commutante con luce Frequenza di commutazione: 1.000 Hz Collegamento: Cavo, 2.000 mm, 3 conduttori

## Ricevitori adatti

	Cod. art.	Designazione	Articolo	Descrizione
	50140154	LE412B/4	Ricevitore fotocellula a sbarramento	Portata limite: 0 ... 10 m Tensione di alimentazione: CC Uscite di commutazione digitali: 1 pezzo(i) Uscita di commutazione 1: Transistor, PNP, Commutante con luce Frequenza di commutazione: 1.000 Hz Collegamento: Cavo, 2.000 mm, 3 conduttori
	50140159	LE412B/N	Ricevitore fotocellula a sbarramento	Portata limite: 0 ... 10 m Tensione di alimentazione: CC Uscite di commutazione digitali: 1 pezzo(i) Uscita di commutazione 1: Transistor, NPN, Commutante senza luce Frequenza di commutazione: 1.000 Hz Collegamento: Cavo, 2.000 mm, 3 conduttori
	50140155	LE412B/P	Ricevitore fotocellula a sbarramento	Portata limite: 0 ... 10 m Tensione di alimentazione: CC Uscite di commutazione digitali: 1 pezzo(i) Uscita di commutazione 1: Transistor, PNP, Commutante senza luce Frequenza di commutazione: 1.000 Hz Collegamento: Cavo, 2.000 mm, 3 conduttori

## Codice articoli

Denominazione articolo: AAA412BGG.H/ii-K

<b>AAA412B</b>	<b>Principio di funzionamento / forma</b> LS412B: trasmettitore fotocellula a sbarramento LE412B: ricevitore fotocellula a sbarramento ET412B: fotocellula a tasteggio energetica PRK412B: fotocellula a riflessione con filtro di polarizzazione
<b>GG</b>	<b>Sorgente luminosa</b> N/A: LED L2: classe laser 2
<b>H</b>	<b>Regolazione della portata</b> 1: potenziometro a 270°
<b>ii</b>	<b>Uscita di commutazione / funzione / OUT1OUT2 (OUT1 = pin 4, OUT2 = pin 2)</b> 2: uscita a transistor NPN, commutante con luce N: uscita a transistor NPN, commutante senza luce 4: uscita a transistor PNP, commutante con luce P: uscita a transistor PNP, commutante senza luce D: ingresso di disattivazione (disattivazione con segnale low) X: pin non occupato
<b>K</b>	<b>Collegamento elettrico</b> N/A: cavo, lunghezza standard 2000 mm, 3 conduttori M12: connettore circolare M12 a 4 poli (connettore a spina)

### Avviso



È possibile trovare una lista con tutti i tipi di apparecchi disponibili sul sito di Leuze all'indirizzo [www.leuze.com](http://www.leuze.com).

## Avvisi



### Rispettare l'uso previsto!



- ☞ Questo prodotto non è un sensore di sicurezza e non serve alla protezione di persone.
- ☞ Il prodotto deve essere messo in servizio solo da personale qualificato.
- ☞ Utilizzare il prodotto solo conformemente all'uso previsto.

**Accessori****Tecnica di fissaggio - Staffe di fissaggio**

	<b>Cod. art.</b>	<b>Designazione</b>	<b>Articolo</b>	<b>Descrizione</b>
	50113549	BT D12M.5	Squadretta di supporto	Diametro, interno: 12 mm Modello di elemento di fissaggio: Angolo ad L Fissaggio, lato impianto: Fissaggio passante Fissaggio, lato dispositivo: Avvitabile Tipo di elemento di fissaggio: Rigido Materiale: Acciaio inox

**Avviso**

È possibile trovare una lista con tutti gli accessori disponibili sul sito di Leuze nel registro Download della pagina di dettaglio del prodotto.