

## Scheda tecnica dati

## Fotocellula a tasteggio energetica

Cod. art.: 50138500

ET23/4X-M8



La figura può variare

### Contenuto

- Dati tecnici
- Disegni quotati
- Collegamento elettrico
- Diagrammi
- Comando e visualizzazione
- Codice articoli
- Avvisi
- Ulteriori informazioni
- Accessori



## Dati tecnici

### Dati di base

Serie	23
Principio di funzionamento	Principio di tasteggio

### Dati ottici

Portata di esercizio	Portata assicurata
Portata di esercizio, bianco 90%	0 ... 0,56 m
Portata di esercizio, nero 6%	0,025 ... 0,22 m
Portata limite	Portata tipica
Portata limite, bianco 90%	0 ... 0,7 m
Portata limite, nero 6%	0,02 ... 0,29 m
Campo di regolazione	60 ... 560 mm
Sorgente luminosa	LED, Rosso
Lunghezza d'onda	645 nm
Forma del segnale di emissione	Pulsante
Gruppo di LED	Gruppo esente (secondo EN 62471)

### Dati elettrici

Circuito di protezione	Protezione contro i cortocircuiti Protezione contro l'inversione di polarità
------------------------	---

#### Dati di potenza

Tensione di alimentazione $U_B$	10 ... 30 V, CC, Con ripple residuo
Ripple residuo	0 ... 15 %, di $U_B$
Corrente a vuoto	0 ... 20 mA

#### Uscite

Numero uscite di commutazione digitali	1 pezzo(i)
--	------------

#### Uscite di commutazione

Tipo di tensione	CC
Corrente di commutazione, max.	100 mA
Tensione di commutazione	high: $\geq(U_B - 2,5V)$ low: $\leq 2,5 V$

#### Uscita di commutazione 1

Assegnazione	Collegamento 1, pin 4
Elemento di commutazione	Transistor, PNP
Principio di commutazione	Commutante con luce

### Comportamento temporale

Frequenza di commutazione	500 Hz
Tempo di risposta	1 ms
Tempo di inizializzazione	300 ms

### Collegamento

#### Collegamento 1

Funzione	Alimentazione di tensione Segnale OUT
Tipo di collegamento	Connettore circolare
Grandezza della filettatura	M8
Tipo	male
Materiale	Plastica
Numero di poli	4 poli

### Dati meccanici

Dimensioni (P x H x L)	11,4 mm x 34,2 mm x 18,3 mm
Materiale dell'alloggiamento	Plastica
Alloggiamento in plastica	PC-ABS
Materiale della copertura della lente	Plastica / PMMA
Peso netto	10 g
Colore dell'alloggiamento	Nero Rosso

### Comando e visualizzazione

Tipo di visualizzazione	LED
Numero di LED	2 pezzo(i)
Elementi di controllo	Potenziometro multigiro
Funzione dell'elemento di controllo	Regolazione della portata del tasteggio

### Dati ambientali

Temperatura ambiente, funzionamento	-40 ... 60 °C
Temperatura ambiente, stoccaggio	-40 ... 70 °C

### Certificazioni

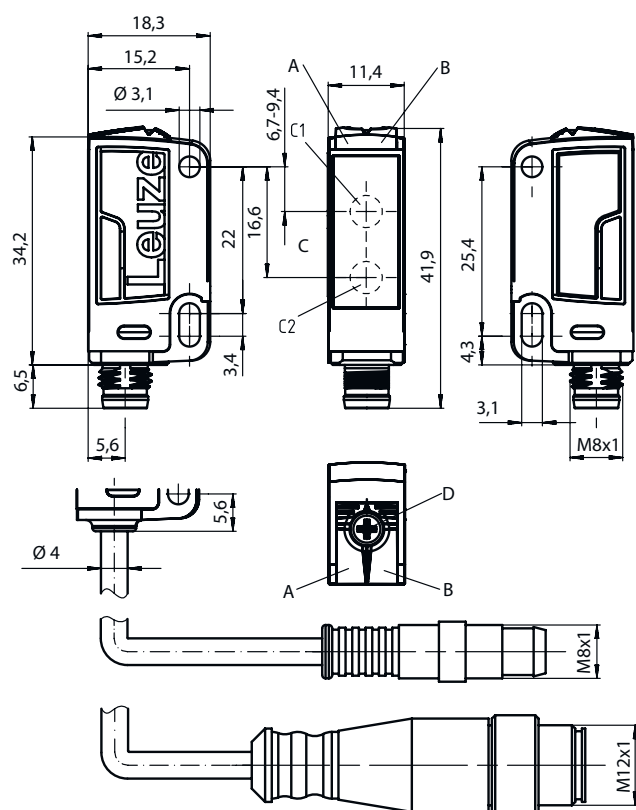
Grado di protezione	IP 67
Classe di protezione	III
Omologazioni	c UL US
Norme di riferimento	IEC 60947-5-2

### Classificazione

Voce tariffaria doganale	85365019
ECLASS 5.1.4	27270903
ECLASS 8.0	27270903
ECLASS 9.0	27270903
ECLASS 10.0	27270903
ECLASS 11.0	27270903
ECLASS 12.0	27270903
ECLASS 13.0	27270903
ECLASS 14.0	27270903
ETIM 5.0	EC001821
ETIM 6.0	EC001821
ETIM 7.0	EC001821
ETIM 8.0	EC001821
ETIM 9.0	EC001821

## Disegni quotati

Tutte le dimensioni in millimetri



- A LED verde
- B LED giallo
- C Asse ottico
- C1 Ricevitore
- C2 Trasmittitore
- D Potenzimetro multigiro

## Collegamento elettrico

### Collegamento 1

Funzione	Alimentazione di tensione
	Segnale OUT
Tipo di collegamento	Connettore circolare
Grandezza della filettatura	M8
Tipo	male
Materiale	Plastica
Numero di poli	4 poli

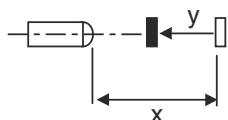
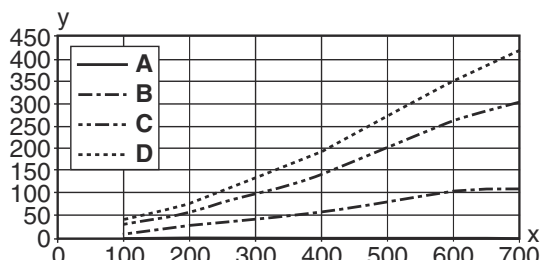
Pin	Assegnazione dei pin
1	V+
2	n.c.
3	GND
4	OUT 1



## Diagrammi

Comp. tipico bianco/nero

- A Bianco 90%
- B Grigio 50%
- C Grigio 18%
- D Nero 6%



## Comando e visualizzazione

LED	Display	Significato
1	Giallo, luce permanente	Oggetto riconosciuto
2	Verde, costantemente acceso	Stato ready

## Codice articoli

Denominazione articolo: AAA23.GJ/ ff-HH

<b>AAA23</b>	<p><b>Principio di funzionamento / forma</b>                      HT23: fotocellula a tasteggio con soppressione dello sfondo                      PRK23: fotocellula a riflessione con filtro di polarizzazione                      LS23: trasmettitore fotocellula a sbarramento                      LE23: ricevitore fotocellula a sbarramento                      ET23: fotocellula a tasteggio energetica                      FT23: fotocellula a tasteggio con fading</p>
<b>G</b>	<p><b>Equipaggiamento</b>                      T: principio di autocollimazione (monolente) per bottiglie altamente trasparenti senza tracking</p>
<b>J</b>	<p><b>Regolazione della portata</b>                      3: apprendimento tramite tasto</p>
<b>ff</b>	<p><b>Uscita di commutazione / funzione / OUT1OUT2 (OUT1 = pin 4, OUT2 = pin 2)</b>                      2: uscita a transistor NPN, commutante con luce                      N: uscita a transistor NPN, commutante senza luce                      4: uscita a transistor PNP, commutante con luce                      P: uscita a transistor PNP, commutante senza luce                      X: pin non occupato</p>

## Codice articoli

<b>HH</b>	<p><b>Collegamento elettrico</b>                  N/A: cavo, lunghezza standard 2000 mm, 3 conduttori                  M8: connettore M8 a 4 poli (connettore maschio)                  200-M12: cavo, lunghezza 200 mm con connettore circolare M12, 4 poli, assiale (spina)                  M12: connettore circolare M12 a 4 poli (connettore a spina)                  200-M8: cavo, lunghezza 200 mm con connettore circolare M8, 4 poli, assiale (spina)</p>
-----------	---

### Avviso



È possibile trovare una lista con tutti i tipi di apparecchi disponibili sul sito di Leuze all'indirizzo [www.leuze.com](http://www.leuze.com).

## Avvisi



### Rispettare l'uso previsto!



- Questo prodotto non è un sensore di sicurezza e non serve alla protezione di persone.
- Il prodotto deve essere messo in servizio solo da personale qualificato.
- Utilizzare il prodotto solo conformemente all'uso previsto.

### Per applicazioni UL:



- Solo per l'utilizzo in circuiti «Class 2»
- These proximity switches shall be used with UL Listed Cable assemblies rated 30V, 0.5A min, in the field installation, or equivalent (categories: CYJV/ CYJV7 or PVVA/PVVA7)

## Ulteriori informazioni

- Per il campo di tasteggio regolato è possibile una tolleranza della portata del tasteggio a seconda delle proprietà riflettenti della superficie del materiale.

## Accessori

### Sistemi di connessione - Cavi di collegamento

	<b>Cod. art.</b>	<b>Designazione</b>	<b>Articolo</b>	<b>Descrizione</b>
	50130850	KD U-M8-4A-V1-050	Cavo di collegamento	Collegamento 1: Connettore circolare, M8, Assiale, female, 4 poli Connettore circolare, LED: No Collegamento 2: A cablare Schermato: No Lunghezza cavo: 5.000 mm Materiale della guaina: PVC



## Accessori

	Cod. art.	Designazione	Articolo	Descrizione
	50130871	KD U-M8-4W-V1-050	Cavo di collegamento	Collegamento 1: Connettore circolare, M8, Angolare, female, 4 poli Connettore circolare, LED: No Collegamento 2: A cablare Schermato: No Lunghezza cavo: 5.000 mm Materiale della guaina: PVC

## Tecnica di fissaggio - Staffe di fissaggio

	Cod. art.	Designazione	Articolo	Descrizione
	50118542	BT 200M.5	Squadretta di supporto	Modello di elemento di fissaggio: Angolo ad L Fissaggio, lato impianto: Fissaggio passante Fissaggio, lato dispositivo: Avvitabile, Adatto a viti M3 Tipo di elemento di fissaggio: Regolabile Materiale: Acciaio inox
	50124651	BT 205M-10SET	Kit elemento di fissaggio	Modello di elemento di fissaggio: Angolo ad L Fissaggio, lato impianto: Fissaggio passante Fissaggio, lato dispositivo: Avvitabile Tipo di elemento di fissaggio: Rigido Materiale: Metallo

## Tecnica di fissaggio - Fissaggi su barra tonda

	Cod. art.	Designazione	Articolo	Descrizione
	50117829	BTP 200M-D12	Sistema di montaggio	Modello di elemento di fissaggio: Calotta di protezione Fissaggio, lato impianto: Per barra tonda 12 mm Fissaggio, lato dispositivo: Avvitabile Tipo di elemento di fissaggio: Serrabile, Orientabile di 360°, Regolabile Materiale: Metallo
	50117255	BTU 200M-D12	Sistema di montaggio	Modello di elemento di fissaggio: Sistema di montaggio Fissaggio, lato impianto: Per barra tonda 12 mm, Fissaggio mediante serraggio in lamiera Fissaggio, lato dispositivo: Avvitabile, Adatto a viti M3 Tipo di elemento di fissaggio: Serrabile, Orientabile di 360°, Regolabile Materiale: Metallo

### Avviso



È possibile trovare una lista con tutti gli accessori disponibili sul sito di Leuze nel registro Download della pagina di dettaglio del prodotto.