

## Scheda tecnica dati

## Elemento torretta di segnalazione

Cod. art.: 50138246

A7-V1-DB-R-T



La figura può variare

### Contenuto

- Dati tecnici
- Disegni quotati
- Avvisi



## Dati tecnici

### Dati di base

Serie	A7
Idoneo per	Elementi torretta di segnalazione della serie A7 - Advanced Series
Tipo di segnalazione	Ottico

### Dati elettrici

Durata	> 100.000 h
<b>Dati di potenza</b>	
Tensione di alimentazione $U_B$	24 V, CC, 10 %
Corrente assorbita, max.	50 mA

### Collegamento

Note	A prova di scambio accidentale: il comando dei colori avviene tramite PIN, la posizione della calotta può essere così selezionata liberamente (vedi manuale di istruzioni). I singoli colori vengono comandati via VCC (PNP)
------	---

### Dati meccanici

Forma costruttiva	Cilindrica
Dimensioni ( $\varnothing$ x L)	70 mm x 50 mm
Materiale dell'alloggiamento	Plastica
Peso netto	109 g
Tipo di fissaggio	Sistema a baionetta
Tipo di illuminazione	LED/24V
Rappresentazione del segnale	Luce lampeggiante
Colore calotta	Rosso
Angolo di emissione	360°

### Dati ambientali

Temperatura ambiente, funzionamento	-10 ... 60 °C
-------------------------------------	---------------

### Certificazioni

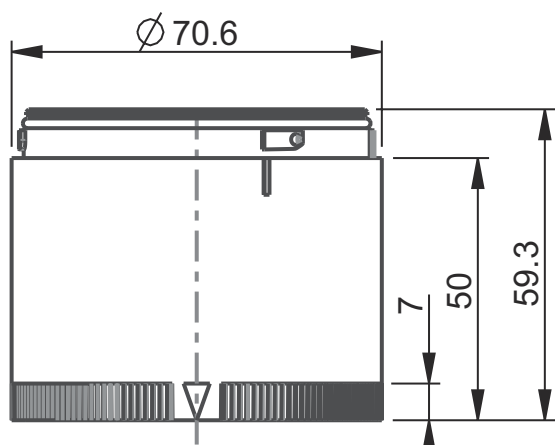
Grado di protezione	IP 66
Omologazioni	CE CSA

### Classificazione

Voce tariffaria doganale	85318070
ECLASS 5.1.4	27371220
ECLASS 8.0	27371220
ECLASS 9.0	27371220
ECLASS 10.0	27371220
ECLASS 11.0	27371220
ECLASS 12.0	27371220
ECLASS 13.0	27371220
ECLASS 14.0	27371220
ETIM 5.0	EC000232
ETIM 6.0	EC000232
ETIM 7.0	EC000232
ETIM 8.0	EC000232
ETIM 9.0	EC000232

## Disegni quotati

Tutte le dimensioni in millimetri



## Avvisi



### Rispettare l'uso previsto!



- ⌘ Questo prodotto non è un sensore di sicurezza e non serve alla protezione di persone.
- ⌘ Il prodotto deve essere messo in servizio solo da personale qualificato.
- ⌘ Utilizzare il prodotto solo conformemente all'uso previsto.