

Scheda tecnica dati Sensore profilo linea

Cod. art.: 50138405

LPS 36.10



La figura può variare

Contenuto

- Dati tecnici
- Disegni quotati
- Collegamento elettrico
- Diagrammi
- Comando e visualizzazione
- Avvisi
- Accessori



CDRH



Dati tecnici

Dati di base

Serie	36
Contiene	Software di configurazione LxSsoft
Applicazione	Misura dei contorni Misura di oggetti

Modello speciale

Modello speciale	Finestra di plastica
------------------	----------------------

Dati ottici

Sorgente luminosa	Laser, Rosso
Classe laser	2M

Dati di misura

Campo di misura asse X	150 ... 600 mm
Campo di misura asse Z	200 ... 800 mm
Risoluzione	Asse X: 1 ... 1,5 mm, relativa alla distanza di misura Asse Y: 1 ... 3 mm, relativa alla distanza di misura
Precisione di ripetizione asse Z, relativa alla distanza di misura	≤ 0,5 %
Precisione di ripetizione asse Z, relativa alla distanza di misura, nota	Grado di remissione 90 %, oggetto identico, identiche condizioni ambientali, oggetto da misurare ≤ 50x50 mm ²
Tempo di misura	10ms
Linearità asse Z, relativa alla distanza di misura	± 1,0%
Comportamento bianco/nero	1 %, Grado di remissione 6 ... 90 %

Dati elettrici

Dati di potenza	
Tensione di alimentazione U _B	18 ... 30 V, CC
Ingressi	
Numero di ingressi di attivazione	1 pezzo(i)
Uscite	
Numero uscite di commutazione digitali	2 pezzo(i)

Uscite di commutazione

Uscita di commutazione 1

Elemento di commutazione	Transistor, Push-pull
Funzione	Stato ready

Uscita di commutazione 2

Elemento di commutazione	Transistor, Push-pull
Funzione	Collegamento in cascata

Interfaccia

Tipo	Ethernet
------	----------

Collegamento

Numero di collegamenti	3 pezzo(i)
------------------------	------------

Collegamento 1

Funzione	Alimentazione di tensione Segnale IN Segnale OUT
Tipo di collegamento	Connettore circolare
Grandezza della filettatura	M12
Tipo	male
Materiale	Metallo
Numero di poli	8 poli
Codifica	Codifica A

Collegamento 2

Funzione	Interfaccia dati Interfaccia di configurazione
Tipo di collegamento	Connettore circolare
Grandezza della filettatura	M12
Tipo	female
Materiale	Metallo
Numero di poli	4 poli
Codifica	Codifica D

Collegamento 3

Funzione	Encoder
Tipo di collegamento	Connettore circolare
Grandezza della filettatura	M12
Tipo	female
Materiale	Metallo
Numero di poli	8 poli
Codifica	Codifica A

Collegamento 4

Funzione	Non utilizzato (tappo cieco)
Tipo di collegamento	Connettore circolare
Grandezza della filettatura	M12
Tipo	female
Materiale	Metallo
Numero di poli	4 poli
Codifica	Codifica D

Dati meccanici

Dimensioni (P x H x L)	56 mm x 160 mm x 74 mm
Materiale dell'alloggiamento	Metallo Plastica
Alloggiamento in metallo	Alluminio
Materiale della copertura della lente	Plastica
Peso netto	620 g

Dati ambientali

Temperatura ambiente, funzionamento	-30 ... 50 °C
Temperatura ambiente, stoccaggio	-30 ... 70 °C

Certificazioni

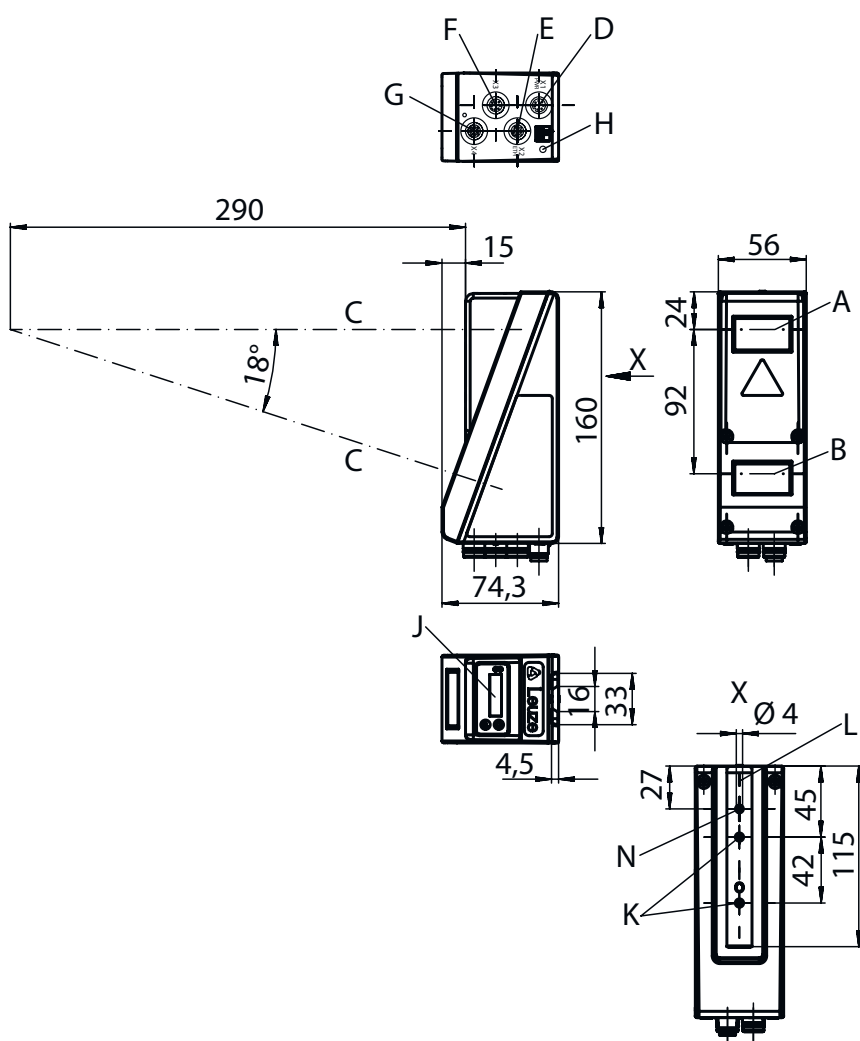
Grado di protezione	IP 67
Classe di protezione	III, VDE
Omologazioni	c UL US
Norme di riferimento	IEC 60947-5-2

Dati tecnici

Voce tariffaria doganale	90318020
ECLASS 5.1.4	27280190
ECLASS 8.0	27280190
ECLASS 9.0	27280190
ECLASS 10.0	27280190
ECLASS 11.0	27280190
ECLASS 12.0	27280190
ECLASS 13.0	27280190
ECLASS 14.0	27280190
ETIM 5.0	EC001825
ETIM 6.0	EC001825
ETIM 7.0	EC001825
ETIM 8.0	EC001825
ETIM 9.0	EC001825

Disegni quotati

Tutte le dimensioni in millimetri



- A Trasmittitore
- B Ricevitore
- C Asse ottico
- D, E, F, G Collegamenti X1-X4
- H Vite PE
- J Display OLED e tastiera a membrana
- K Filettatura M4 (profondità 4,5 mm)
- L Supporto per sistema di fissaggio

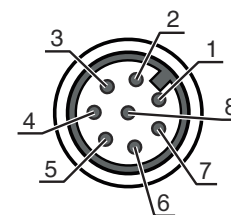
Collegamento elettrico

Collegamento 1

X1 PWR

Funzione	Alimentazione di tensione Segnale IN Segnale OUT
Tipo di collegamento	Connettore circolare
Grandezza della filettatura	M12
Tipo	male
Materiale	Metallo
Numero di poli	8 poli
Codifica	Codifica A

Pin	Assegnazione dei pin	Colore del conduttore
1	V+	Bianco
2	IN ACTIVATE	Marrone
3	GND	Verde
4	OUT 1 / Stato ready	Giallo
5	Trigger IN	Grigio
6	OUT 2	Rosa
7	n.c.	Blu
8	n.c.	Rosso

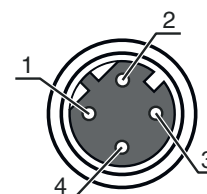


Collegamento 2

X2 ETH

Funzione	Interfaccia dati Interfaccia di configurazione
Tipo di collegamento	Connettore circolare
Grandezza della filettatura	M12
Tipo	female
Materiale	Metallo
Numero di poli	4 poli
Codifica	Codifica D

Pin	Assegnazione dei pin	Colore del conduttore
1	Tx+	Giallo
2	Rx+	Bianco
3	Tx-	Arancione
4	Rx-	Blu



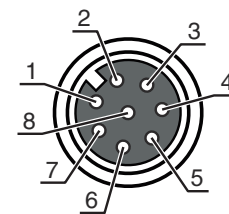
Collegamento 3

Encoder X3

Funzione	Encoder
Tipo di collegamento	Connettore circolare
Grandezza della filettatura	M12
Tipo	female
Materiale	Metallo
Numero di poli	8 poli
Codifica	Codifica A

Collegamento elettrico

Pin	Assegnazione dei pin	Colore del conduttore
1	V+	Bianco
2	GND	Marrone
3	GND	Verde
4	Enc. A+	Giallo
5	Enc. A-	Grigio
6	Enc. B+	Rosa
7	Enc. B-	Blu
8	+5 V CC	Rosso

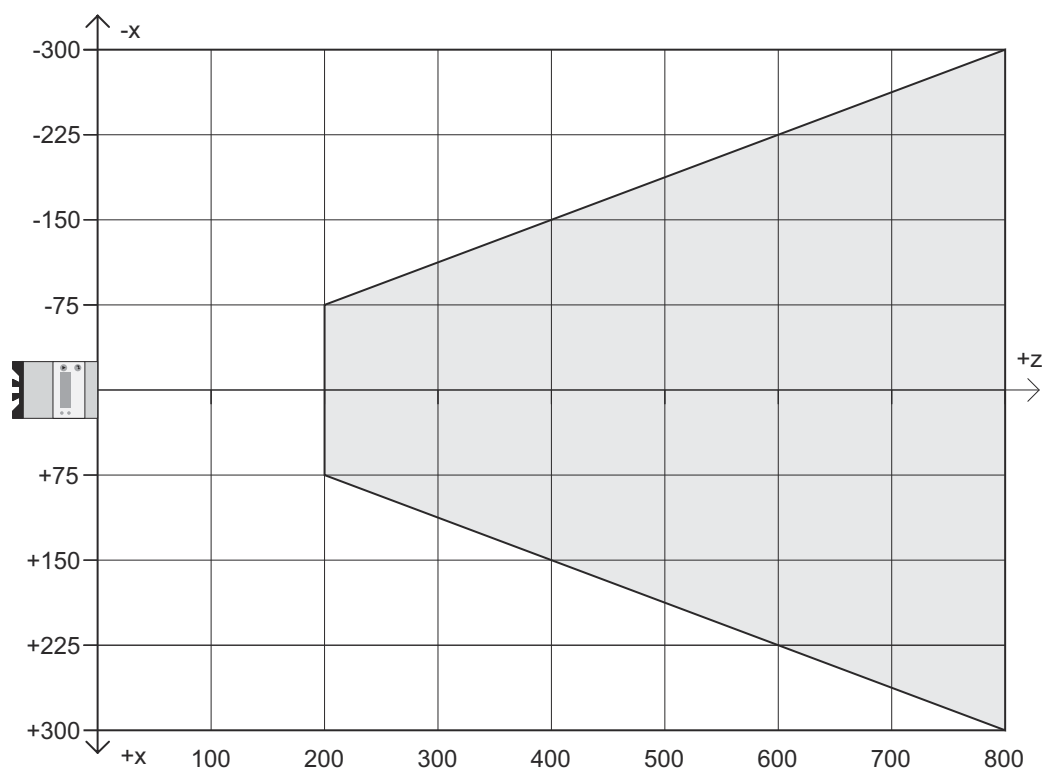


Collegamento 4

Funzione	Non utilizzato (tappo cieco)
Tipo di collegamento	Connettore circolare
Grandezza della filettatura	M12
Tipo	femile
Materiale	Metallo
Numero di poli	4 poli
Codifica	Codifica D

Diagrammi

Campo di misura



x Lunghezza della linea in mm

z Distanza dell'oggetto

Comando e visualizzazione

LED	Display	Significato
1	Verde, costantemente acceso	Stato ready
	Off	Tensione di alimentazione assente
2	Giallo, luce permanente	Collegamento Ethernet instaurato
	Giallo, lampeggiante	Trasmissione di dati attiva
	Off	Nessuna trasmissione di dati

Avvisi

Rispettare l'uso previsto!

- ☞ Questo prodotto non è un sensore di sicurezza e non serve alla protezione di persone.
- ☞ Il prodotto deve essere messo in servizio solo da personale qualificato.
- ☞ Utilizzare il prodotto solo conformemente all'uso previsto.

AVVISO

Non fissare il fascio ad occhio nudo né guardare direttamente con strumenti ottici!

Il dispositivo soddisfa i requisiti conformemente alla IEC 60825-1:2007 (EN 60825-1:2007) per un prodotto della **classe laser 2M** nonché le disposizioni previste dalla U.S. 21 CFR 1040.10 ad eccezione delle differenze previste dalla Laser Notice No. 50 del 24.06.2007.

- ☞ Per applicazioni UL l'utilizzo è consentito solo in circuiti di Class-2 secondo NEC (National Electric Code).
- ☞ Non puntare mai il raggio laser del dispositivo su persone!
- ☞ Interrompere il raggio laser con un oggetto opaco non riflettente, se il raggio laser è stato involontariamente puntato su una persona.
- ☞ Durante il montaggio e l'allineamento del dispositivo evitare riflessioni del raggio laser su superfici riflettenti!
- ☞ **ATTENZIONE!** Se si utilizzano dispositivi di comando e regolazione diversi da quelli indicati o si adottano altri procedimenti, si possono presentare situazioni pericolose di esposizione alla radiazione. L'impiego di strumenti o dispositivi ottici (ad. es. lenti d'ingrandimento, binocoli) insieme al dispositivo aumenta il rischio di lesioni agli occhi.
- ☞ Rispettare le norme generali e locali in vigore sulla protezione per dispositivi laser.
- ☞ Interventi e modifiche al dispositivo non sono consentiti.

Il dispositivo non contiene componenti che devono essere regolati o sottoposti a manutenzione dall'utente.
Tutte le riparazioni devono essere effettuate esclusivamente da Leuze electronic GmbH + Co. KG.

Accessori

Sistemi di connessione - Cavi di collegamento


	Cod. art.	Designazione	Articolo	Descrizione
	50135128	KD S-M12-8A-P1-050	Cavo di collegamento	Collegamento 1: Connettore circolare, M12, Assiale, female, Codifica A, 8 poli Connettore circolare, LED: No Collegamento 2: A cablare Schermato: SI Lunghezza cavo: 5.000 mm Materiale della guaina: PUR

Accessori

Sistemi di connessione - Cavi di interconnessione

	Cod. art.	Designazione	Articolo	Descrizione
	50125541	K-DS M12A-8P-0,75m-LxS36-CP	Cavo di configurazione	Memoria dei parametri: Sì Collegamento 1: Connettore circolare, M12, Assiale, female, Codifica A, 8 poli Collegamento 2: Connettore circolare, M12, Assiale, male, Codifica A, 8 poli Schermato: Sì Lunghezza cavo: 750 mm Materiale della guaina: PUR
	50135081	KSS ET-M12-4A-RJ45-A-P7-050	Cavo di interconnessione	Idoneo per interfaccia: Ethernet Collegamento 1: Connettore circolare, M12, Assiale, male, Codifica D, 4 poli Collegamento 2: RJ45 Schermato: Sì Lunghezza cavo: 5.000 mm Materiale della guaina: PUR

Tecnica di fissaggio - Fissaggi su barra tonda

	Cod. art.	Designazione	Articolo	Descrizione
	50121435	BT 56 - 1	Elemento di fissaggio	Funzioni: Applicazioni statiche Modello di elemento di fissaggio: Sistema di montaggio Fissaggio, lato impianto: Per barra tonda 12 mm, Per barra tonda 14 mm, Per barra tonda 16 mm Fissaggio, lato dispositivo: Serrabile Materiale: Metallo Coppia di serraggio delle ganasce di fissaggio: 8 N·m

Servizi

	Cod. art.	Designazione	Articolo	Descrizione
	S981001	CS10-S-110	Supporto per la messa in opera	Dettagli: Luogo d'esecuzione scelto dal cliente, durata max. 10 ore. Condizioni: Gli apparecchi e i cavi di collegamento sono già montati, prezzo senza costi di viaggio ed event. di pernottamento.
	S981005	CS10-T-110	Corso di formazione sui prodotti	Dettagli: Luogo e contenuto da concordare, durata max. 10 ore. Condizioni: Prezzo senza costi di viaggio ed event. di pernottamento.

Avviso



È possibile trovare una lista con tutti gli accessori disponibili sul sito di Leuze nel registro Download della pagina di dettaglio del prodotto.