

## Scheda tecnica dati

### Trasmittitore cortina fotoelettrica

Cod. art.: 50131371

CSL505-T05-275-M8



La figura può variare

#### Contenuto

- Dati tecnici
- Disegni quotati
- Collegamento elettrico
- Comando e visualizzazione
- Ricevitori adatti
- Codice articoli
- Accessori



## Dati tecnici

### Dati di base

Serie	505
Principio di funzionamento	Principio di sbarramento
Tipo di dispositivo	Trasmettitore
Applicazione	Riconoscimento di oggetti preciso

### Modello speciale

Modello speciale	Tasteggio a raggi diagonali
	Tasteggio a raggi incrociati
	Tasteggio a raggi paralleli

### Dati ottici

Portata di esercizio	0,3 ... 5 m
Portata di esercizio	Portata assicurata
Lunghezza del campo di misura	275 mm
Numero di raggi	56 pezzo(i)
Distanza tra i raggi	5 mm
Sorgente luminosa	LED, Infrarosso
Lunghezza d'onda	860 nm
Forma del segnale di emissione	Pulsante

### Dati di misura

Diametro minimo dell'oggetto	7,5 mm
------------------------------	--------

### Dati elettrici

Circuito di protezione	Protezione contro i cortocircuiti
	Protezione contro l'induzione
	Protezione contro l'inversione di polarità

### Dati di potenza

Tensione di alimentazione $U_B$	18 ... 30 V, CC
---------------------------------	-----------------

### Collegamento

Numero di collegamenti	1 pezzo(i)
------------------------	------------

### Collegamento 1

Funzione	Alimentazione di tensione
	Ingresso di disattivazione
Tipo di collegamento	Connettore circolare
Grandezza della filettatura	M8
Tipo	male
Materiale	Metallo
Numero di poli	4 poli
Codifica	Codifica A

### Dati meccanici

Forma costruttiva	Cubica
Dimensioni (P x H x L)	12 mm x 58 mm x 360 mm
Materiale dell'alloggiamento	Metallo
Alloggiamento in metallo	Alluminio
Materiale della copertura della lente	Plastica
Colore dell'alloggiamento	Argento
Tipo di fissaggio	Fissaggio passante

### Comando e visualizzazione

Tipo di visualizzazione	LED
Numero di LED	1 pezzo(i)
Tipo di configurazione/ parametrizzazione	Software Tramite assegnazione dei pin

### Dati ambientali

Temperatura ambiente, funzionamento	-30 ... 50 °C
Temperatura ambiente, stoccaggio	-40 ... 65 °C

### Certificazioni

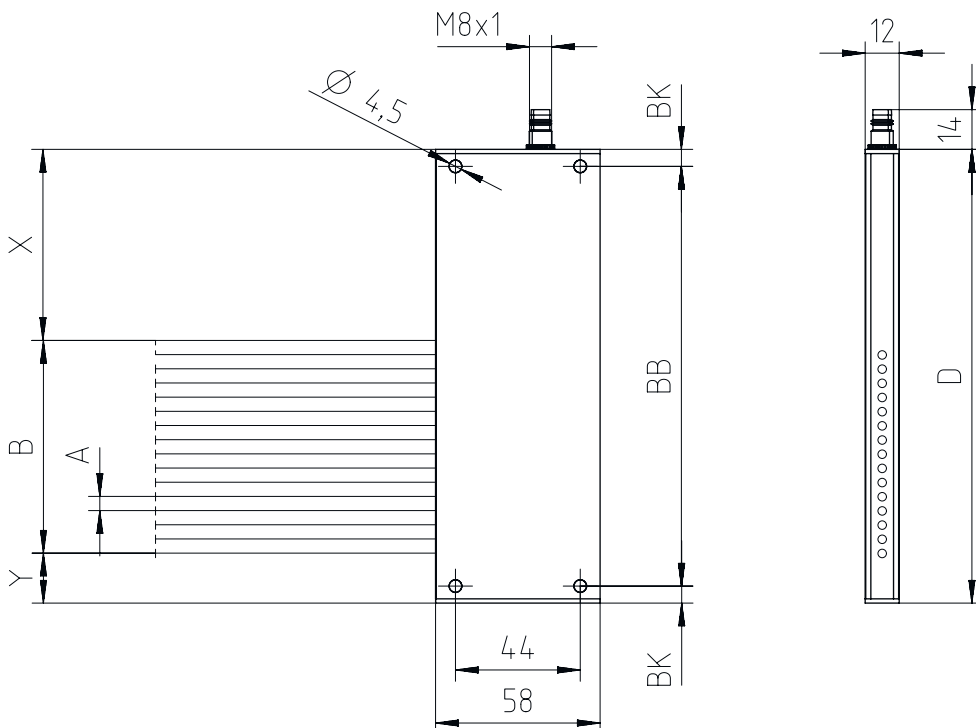
Grado di protezione	IP 65
Classe di protezione	III

### Classificazione

Voce tariffaria doganale	90314990
ECLASS 5.1.4	27270910
ECLASS 8.0	27270910
ECLASS 9.0	27270910
ECLASS 10.0	27270910
ECLASS 11.0	27270910
ECLASS 12.0	27270910
ECLASS 13.0	27270910
ECLASS 14.0	27270910
ETIM 5.0	EC002549
ETIM 6.0	EC002549
ETIM 7.0	EC002549
ETIM 8.0	EC002549
ETIM 9.0	EC002549

## Disegni quotati

Tutte le dimensioni in millimetri



## Collegamento elettrico

### Collegamento 1

Funzione	Alimentazione di tensione
	Ingresso di disattivazione
Tipo di collegamento	Connettore circolare
Grandezza della filettatura	M8
Tipo	male
Materiale	Metallo
Numero di poli	4 poli
Codifica	Codifica A

Pin	Assegnazione dei pin
1	V+
2	n.c.
3	GND
4	IN 1



## Comando e visualizzazione

LED	Display	Significato
1	Off	Off
	Rosso, costantemente acceso	Stato ready
	Rosso, lampeggiante	Errore

## Ricevitori adatti

	Cod. art.	Designazione	Articolo	Descrizione
	50131314	CSL505-R05-275-M8	Ricevitore cortina fotoelettrica	Applicazione: Riconoscimento di oggetti preciso Modello speciale: Tasteggio a raggi paralleli, Ingresso di apprendimento, Tasteggio a raggi diagonali, Tasteggio a raggi incrociati, Uscita di warning Portata di esercizio: 0,3 ... 5 m Uscite di commutazione digitali: 2 pezzo(i) Uscita di commutazione: Transistor, Push-pull, Chiaro/scuro commutabile Collegamento: Connettore circolare, M8, 4 poli

## Codice articoli

Denominazione articolo: **CSL505-YYYY-ZZZZ-AA-BBB**

<b>X</b>	<b>Principio di funzionamento</b> T: trasmettitore R: ricevitore
<b>YYY</b>	<b>Distanza tra i raggi</b> 05: 5 mm 12,5: 12,5 mm 25: 25 mm 50: 50 mm 100: 100 mm
<b>ZZZZ</b>	<b>Lunghezza del campo di misura</b> Lunghezza campo di misura [mm], in funzione della distanza tra i raggi
<b>AA</b>	<b>Collegamento elettrico</b> M8: connettore M8 a 4 poli (connettore maschio)



### Avviso



È possibile trovare una lista con tutti i tipi di apparecchi disponibili sul sito di Leuze all'indirizzo [www.leuze.com](http://www.leuze.com).

## Accessori

### Sistemi di connessione - Cavi di collegamento

	Cod. art.	Designazione	Articolo	Descrizione
	50130850	KD U-M8-4A-V1-050	Cavo di collegamento	Collegamento 1: Connettore circolare, M8, Assiale, female, 4 poli Connettore circolare, LED: No Collegamento 2: A cablare Schermato: No Lunghezza cavo: 5.000 mm Materiale della guaina: PVC
	50130871	KD U-M8-4W-V1-050	Cavo di collegamento	Collegamento 1: Connettore circolare, M8, Angolare, female, 4 poli Connettore circolare, LED: No Collegamento 2: A cablare Schermato: No Lunghezza cavo: 5.000 mm Materiale della guaina: PVC

## Dispositivi di parametrizzazione

	Cod. art.	Designazione	Articolo	Descrizione
	50132069	CSL505-Interface	Modulo	Funzioni: Dispositivo di configurazione e test Collegamento: Sub-D

## Accessori

### Avviso



È possibile trovare una lista con tutti gli accessori disponibili sul sito di Leuze nel registro Download della pagina di dettaglio del prodotto.