

Hoja técnica

Fotocélula reflexiva polarizada

Código: 50134283

PRK25C/2N-M12



La figura puede variar

Contenido

- Datos técnicos
- Dibujos acotados
- Conexión eléctrica
- Diagramas
- Operación e Indicación
- Reflectores y cintas reflectoras
- Código de producto
- Notas
- Para más información
- Accesorios



Datos técnicos

Datos básicos

| | |
|-----------------------------|------------------------|
| Serie | 25C |
| Principio de funcionamiento | Principio de reflexión |

Datos ópticos

| | |
|---------------------------|--|
| Alcance efectivo | 0,05 ... 10 m (alcance asegurado), Con reflector TK(S) 100x100 |
| Límite de alcance | 0,05 ... 12 m (alcance típico), Con reflector TK(S) 100x100 |
| Fuente de luz | LED, Rojo |
| Longitud de onda | 640 nm |
| Forma de señal de emisión | Pulsado |
| Grupo de LEDs | Grupo exento de riesgos (según EN 62471) |

Datos eléctricos

| | |
|------------------------|--|
| Circuito de protección | Protección contra cortocircuito |
| | Protección contra polarización inversa |

Datos de potencia

| | |
|-------------------------------|--|
| Tensión de alimentación U_B | 10 ... 30 V, CC, Incl. ondulación residual |
| Ondulación residual | 0 ... 15 %, De U_B |
| Corriente en vacío | 0 ... 20 mA |

Salidas

| | |
|-----------------------------|--------------|
| Número de salidas digitales | 2 Unidad(es) |
|-----------------------------|--------------|

Salidas

| | |
|--------------------------------|---|
| Tipo | Salida digital |
| Tipo de tensión | CC |
| Corriente de conmutación, máx. | 100 mA |
| Tensión de conmutación | high: $\geq(U_B - 2,5V)$ low: $\leq 2,5 V$ |

Salida 1

| | |
|--------------------------|-------------------------|
| Asignación | Conexión 1, pin 4 |
| Elemento de conmutación | Transistor, NPN |
| Principio de conmutación | De conmutación claridad |

Salida 2

| | |
|--------------------------|--------------------------|
| Asignación | Conexión 1, pin 2 |
| Elemento de conmutación | Transistor, NPN |
| Principio de conmutación | De conmutación oscuridad |

Respuesta temporal

| | |
|---------------------------|----------|
| Frecuencia de conmutación | 1.500 Hz |
| Tiempo de respuesta | 0,33 ms |
| Tiempo de inicialización | 300 ms |

Conexión

| | |
|----------------------|--------------|
| Número de conexiones | 1 Unidad(es) |
|----------------------|--------------|

Conexión 1

| | |
|------------------|-------------------------|
| Función | Alimentación de tensión |
| | Señal OUT |
| Tipo de conexión | Conector redondo |
| Tamaño de rosca | M12 |
| Tipo | Conector macho |
| Material | PUR |
| Número de polos | 4 polos |
| Codificación | Codificación A |

Datos mecánicos

| | |
|--|--|
| Dimensiones (An x Al x L) | 15 mm x 42,7 mm x 30 mm |
| Material de carcasa | Plástico |
| Carcasa de plástico | ABS |
| Material, cubierta de óptica | Plástico |
| Peso neto | 22 g |
| Color de carcasa | Rojo |
| Tipo de fijación | Fijación pasante con rosca M4 Mediante pieza de fijación opcional |
| Par de apriete recomendado fijación M3 | 0,9 N·m |
| Par de apriete recomendado fijación M4 | 1,4 N·m |
| Compatibilidad de materiales | ECOLAB |

Operación e Indicación

| | |
|--------------------|--------------|
| Tipo de indicación | LED |
| Número de LED | 2 Unidad(es) |

Datos ambientales

| | |
|----------------------------------|---------------|
| Temperatura ambiente en servicio | -40 ... 60 °C |
| Temperatura ambiente en almacén | -40 ... 70 °C |

Certificaciones

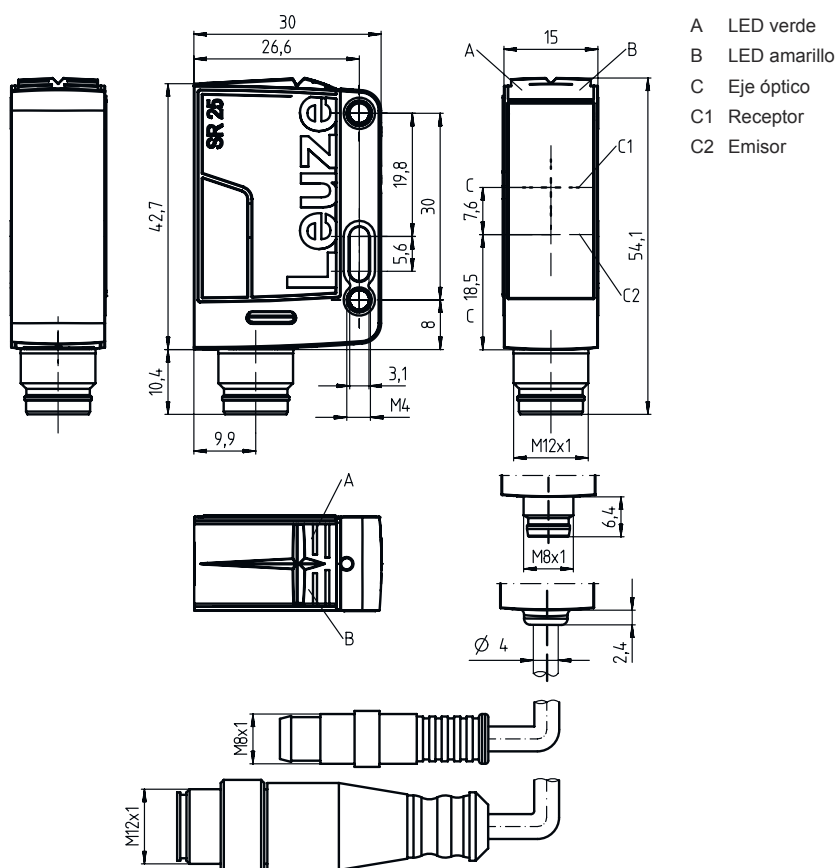
| | |
|----------------------------|---------------|
| Índice de protección | IP 67 |
| | IP 69K |
| Clase de seguridad | III |
| Certificaciones | c UL US |
| Sistema de normas vigentes | IEC 60947-5-2 |

Clasificación

| | |
|-------------------|----------|
| Número de arancel | 85365019 |
| ECLASS 5.1.4 | 27270902 |
| ECLASS 8.0 | 27270902 |
| ECLASS 9.0 | 27270902 |
| ECLASS 10.0 | 27270902 |
| ECLASS 11.0 | 27270902 |
| ECLASS 12.0 | 27270902 |
| ECLASS 13.0 | 27270902 |
| ECLASS 14.0 | 27270902 |
| ECLASS 15.0 | 27270902 |
| ECLASS 16.0 | 27270902 |
| ETIM 5.0 | EC002717 |
| ETIM 6.0 | EC002717 |
| ETIM 7.0 | EC002717 |
| ETIM 8.0 | EC002717 |
| ETIM 9.0 | EC002717 |
| ETIM 10.0 | EC002717 |
| UNSPSC 26.08 | 39121528 |

Dibujos acotados

Todas las medidas en milímetros



Conexión eléctrica

Conexión 1

| | |
|-------------------------|-------------------------|
| Función | Alimentación de tensión |
| | Señal OUT |
| Tipo de conexión | Conector redondo |
| Tamaño de rosca | M12 |
| Tipo | Conector macho |
| Material | PUR |
| Número de polos | 4 polos |
| Codificación | Codificación A |

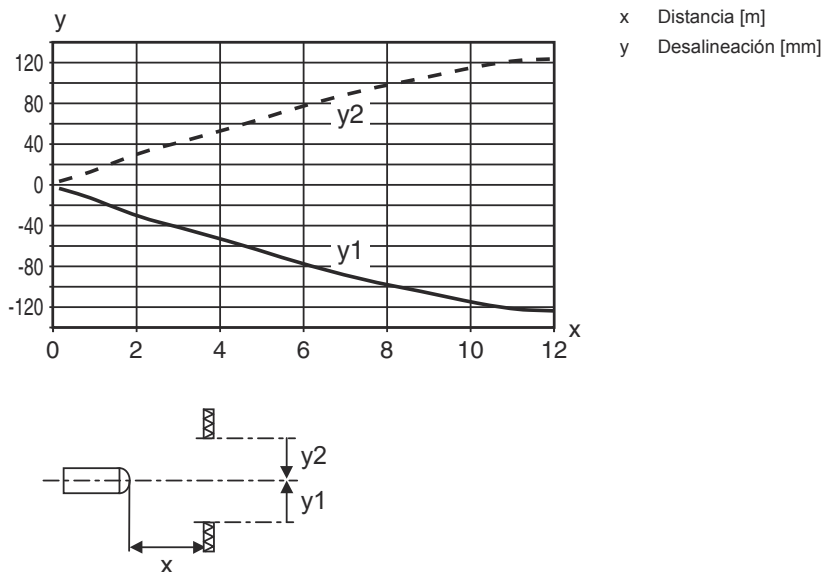
Pin Asignación de pines

| Pin | Asignación de pines |
|-----|---------------------|
| 1 | V+ |
| 2 | OUT 2 |
| 3 | GND |
| 4 | OUT 1 |

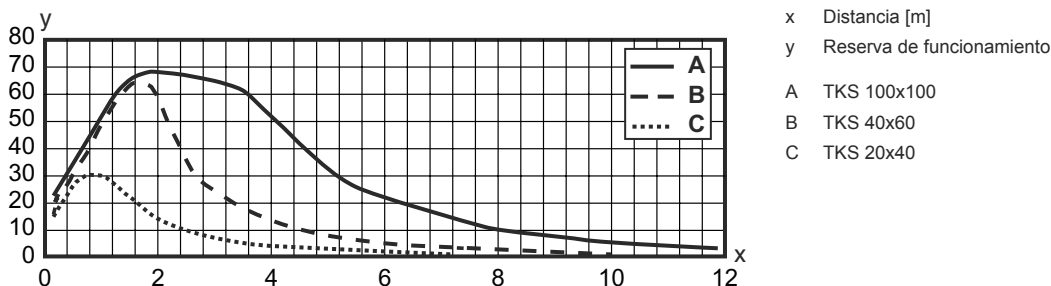


Diagramas

Comportamiento de respuesta típ. (TKS100x100)



Reserva de funcionamiento típ.



Operación e Indicación

| LED | Display | Significado |
|-----|------------------------|--|
| 1 | Verde, luz continua | Disponibilidad |
| 2 | Amarillo, luz continua | Recorrido de la luz libre |
| | Amarillo, parpadeante | Recorrido de la luz libre, sin reserva de funcionamiento |

Reflectores y cintas reflectoras

| | Código | Denominación | Alcance efectivo Límite de alcance | Descripción |
|--|----------|--------------|---------------------------------------|---|
| | 50117583 | MTKS 50x50.1 | 0,05 ... 6,5 m 0,05 ... 7,5 m | Diseño: Rectangular Tamaño del triple: 1,2 mm Superficie de reflexión: 50 mm x 50 mm Material: Plástico Sustrato: Plástico Denominación química material: PMMA8N Fijación: Fijación pasante, Adhesivo |

Reflectores y cintas reflectoras

| | Código | Denominación | Alcance efectivo Límite de alcance | Descripción |
|--|---------------|---------------------|---|--|
| | 50106119 | REF 4-A-100x100 | 0,12 ... 2,5 m 0,08 ... 3 m | Diseño: Rectangular Superficie de reflexión: 100 mm x 100 mm Material: Plástico Denominación química material: PMMA Fijación: Autoadhesivo |
| | 50110192 | REF 6-A-50x50 | 0,08 ... 4,5 m 0,05 ... 5,3 m | Diseño: Rectangular Tamaño del triple: 0,3 mm Superficie de reflexión: 50 mm x 50 mm Material: Plástico Denominación química material: PMMA Fijación: Autoadhesivo |
| | 50003192 | TK 100x100 | 0,05 ... 10 m 0,05 ... 12 m | Diseño: Rectangular Tamaño del triple: 4 mm Superficie de reflexión: 96 mm x 96 mm Material: Plástico Sustrato: Plástico Denominación química material: PMMA8N Fijación: Se puede pegar en el lado trasero |
| | 50022816 | TKS 100X100 | 0,05 ... 10 m 0,05 ... 12 m | Diseño: Rectangular Tamaño del triple: 4 mm Superficie de reflexión: 96 mm x 96 mm Material: Plástico Sustrato: Plástico Denominación química material: PMMA8N Fijación: Fijación pasante, Adhesivo |
| | 50081283 | TKS 20X40 | 0,05 ... 3 m 0,05 ... 3,5 m | Diseño: Rectangular Tamaño del triple: 2,3 mm Superficie de reflexión: 16 mm x 38 mm Material: Plástico Sustrato: Plástico Denominación química material: PMMA8N Fijación: Fijación pasante, Adhesivo |
| | 50040820 | TKS 40X60 | 0,05 ... 5 m 0,05 ... 6 m | Diseño: Rectangular Tamaño del triple: 4 mm Superficie de reflexión: 37 mm x 56 mm Material: Plástico Sustrato: Plástico Denominación química material: PMMA8N Fijación: Fijación pasante, Adhesivo |

Código de producto

Denominación del artículo: **AAA25C d EE-f.GGH/iJ-K**

| | |
|---------------|--|
| AAA25C | Principio de funcionamiento / diseño HT25C: fotocélulas autorreflexivas con supresión de fondo PRK25C: fotocélula reflexiva con filtro de polarización LS25C: emisor de fotocélula de barrera LE25C: receptor de fotocélula de barrera DRT25C: sensor de referencia dinámico |
| d | Tipo de luz No procede: luz roja I: luz infrarroja |
| EE | Fuente de luz No procede: LED PP: LED Power PinPoint® L1: láser de clase 1 L2: láser de clase 2 |
| f | Alcance de detección preajustado (opcional) No procede: alcance según hoja técnica xxxF: alcance de detección preajustado [mm] |

Código de producto

| | |
|-----------|--|
| GG | <p>Equipamiento</p> <p>A: principio de autocolimación (monolente) S: punto de luz pequeño D: detección de objetos envueltos en película extensible X: modelo Extended HF: supresión de la iluminación HF (LED) XL: punto de luz extralargo T: principio de autocolimación (monolente) para botellas muy transparentes sin seguimiento (tracking) TT: principio de autocolimación (monolente) para botellas muy transparentes con seguimiento (tracking) F: supresión de primer plano R: alcance aumentado SL: diafragma hendido</p> |
| H | <p>Ajuste del alcance</p> <p>1: potenciómetro de 270° 2: potenciómetro múltiple 3: Teach-In mediante tecla R: alcance aumentado</p> |
| i | <p>Salida / función OUT 1/IN: pin 4 o conductor negro</p> <p>2: salida de transistor NPN, de conmutación claridad N: salida de transistor NPN, de conmutación oscuridad 4: salida de transistor PNP, de conmutación claridad P: salida de transistor PNP, de conmutación oscuridad X: pin no asignado 8: entrada de activación (activación con señal high) L: interfaz IO-Link (modo SIO: PNP de con. claridad, NPN de con. oscuridad) 6: salida push-pull (contrafase), PNP de con. claridad, NPN de con. oscuridad G: salida push-pull, PNP de con. oscuridad, NPN de con. claridad</p> |
| J | <p>Salida / función OUT 2/IN: pin 2 o conductor blanco</p> <p>2: salida de transistor NPN, de conmutación claridad N: salida de transistor NPN, de conmutación oscuridad 4: salida de transistor PNP, de conmutación claridad P: salida de transistor PNP, de conmutación oscuridad W: salida de aviso X: pin no asignado 6: salida push-pull (contrafase), PNP de con. claridad, NPN de con. oscuridad T: Teach-In vía cable G: salida push-pull, PNP de con. oscuridad, NPN de con. claridad 8: entrada de activación (activación con señal high)</p> |
| K | <p>Conexión eléctrica</p> <p>No procede: cable, longitud estándar 2000 mm, 4 conductores 200-M12: cable, longitud 200 mm con conector M12, de 4 polos, axial (conector macho) M8: conector M8, de 4 polos (conector macho) M12: conector M12, de 4 polos (conector macho) 200-M8: cable, longitud 200 mm con conector M8, de 4 polos, axial (conector macho) M8.1: Snap-In, conector M8, de 4 polos (conector macho)</p> |

Nota



☞ Encontrará una lista con todos los tipos de equipo disponibles en el sitio web de Leuze: www.leuze.com.

Notas



¡Atención al uso conforme!



- ☞ El producto no es un sensor de seguridad y no es apto para la protección de personas.
- ☞ El producto solo lo pueden poner en marcha personas capacitadas.
- ☞ Emplee el producto para el uso conforme definido.

Para más información

- Fuente de luz: vida útil media 100.000h a temperatura ambiental de 25°C
- Suma de las corrientes de salida para ambas salidas 100 mA
- Uso en aplicaciones de seguridad conforme a EN ISO 13849-1:2015, p. ej. muting, conmutación entre campos de protección de escáneres láser de seguridad

Accesorios

Sistema de conexión - Cables de conexión

| | Código | Denominación | Artículo | Descripción |
|--|----------|--------------------|-------------------|---|
| | 50130652 | KD U-M12-4A-V1-050 | Cable de conexión | Aplicación: Resistente a sustancias químicas Conexión 1: Conector redondo, M12, Axial, Conector hembra, Codificación A, 4 polos Conector redondo, LED: No Conexión 2: Final abierto Apantallado: No Longitud de cable: 5.000 mm Material de cubierta: PVC |
| | 50130690 | KD U-M12-4W-V1-050 | Cable de conexión | Aplicación: Resistente a sustancias químicas Conexión 1: Conector redondo, M12, Acodado, Conector hembra, Codificación A, 4 polos Conector redondo, LED: No Conexión 2: Final abierto Apantallado: No Longitud de cable: 5.000 mm Material de cubierta: PVC |

Sistema de fijación - Escuadras de fijación

| | Código | Denominación | Artículo | Descripción |
|--|----------|--------------|----------------------|--|
| | 50118543 | BT 300M.5 | Escuadra de fijación | Versión de la pieza de fijación: Ángulo en forma de L Fijación, lado de la instalación: Fijación pasante Fijación, del lado del equipo: Enroscable, Adecuado para tornillos M4 Tipo de pieza de fijación: Ajustable Material: Acero inoxidable |

Sistema de fijación - Fijaciones con varilla

| | Código | Denominación | Artículo | Descripción |
|--|----------|--------------|--------------------|--|
| | 50117829 | BTP 200M-D12 | Sistema de montaje | Versión de la pieza de fijación: Cubierta protectora Fijación, lado de la instalación: Para varilla 12 mm Fijación, del lado del equipo: Enroscable Tipo de pieza de fijación: Puede unirse por apriete, Ajustable, Giratorio en 360° Material: Metal |
| | 50117252 | BTU 300M-D12 | Sistema de montaje | Incluye: 2 tornillos M4 x 25, 2 tornillos M4 x 20, 4 arandelas Versión de la pieza de fijación: Sistema de montaje Fijación, lado de la instalación: Para varilla 12 mm, Sujeción de apriete en chapa Fijación, del lado del equipo: Enroscable, Adecuado para tornillos M4 Tipo de pieza de fijación: Puede unirse por apriete, Ajustable, Giratorio en 360° Material: Metal |

Accesorios

Nota



🔗 Encontrará una lista con todos los accesorios disponibles en el sitio web de Leuze, en la pestaña de Descargas de la página detallada del artículo.