

기술 데이터 시트

RFID 읽기/쓰기 장치

품목 번호: 50040498

RFM 32 SL 200

내용

- 기술 데이터
- 치수 도면
- 전기 연결
- 조작 및 표시
- 참고
- 상세 정보



그림과 차이가 날 수 있습니다



기술 데이터

기본 데이터

시리즈	RFM
주파수 대역	13.56 MHz

기능

기능	I/O
	LED 표시등
	리딩 게이트 제어
	매개변수화 가능한 조작 모드

판독 데이터

기록-감지 범위, 최대	110 mm
판독 가능한 트랜스폰더	ICodeSLI
	Infinion MyD
	TagIT HFI

전기 데이터

성능 데이터

공급전압 점검 U_B	12 ... 30 V, DC
소비전력, 최대	1.2 W
메모리 액세스	읽기/쓰기
전송 속도	4,000 Bd

입력부

디지털 스위칭 입력부 개수	1 개수
----------------	------

출력

디지털 스위칭 출력	1 개수
------------	------

인터페이스

종류	RS 232
RS 232	
기능	진행

연결

연결	1 개수
----	------

연결 1

기능	데이터 인터페이스
	입력 신호
	전원 공급
	출력 신호
연결부 종류	소켓 스트립이 있는 케이블(10+6)
케이블 길이	1,000 mm

기술 데이터

디자인	큐빅형
치수(너비 x 높이 x 길이)	76 mm x 30 mm x 102 mm
하우징 재료	플라스틱
순중량	346 g
하우징 색상	흑색
고정 방식	통로 마운팅으로

환경 데이터

작동 시 주변 온도	-25 ... 65 °C
보관 시 주변 온도	-40 ... 70 °C
상대 습도 (응축되지 않음)	5 ... 90 %

인증

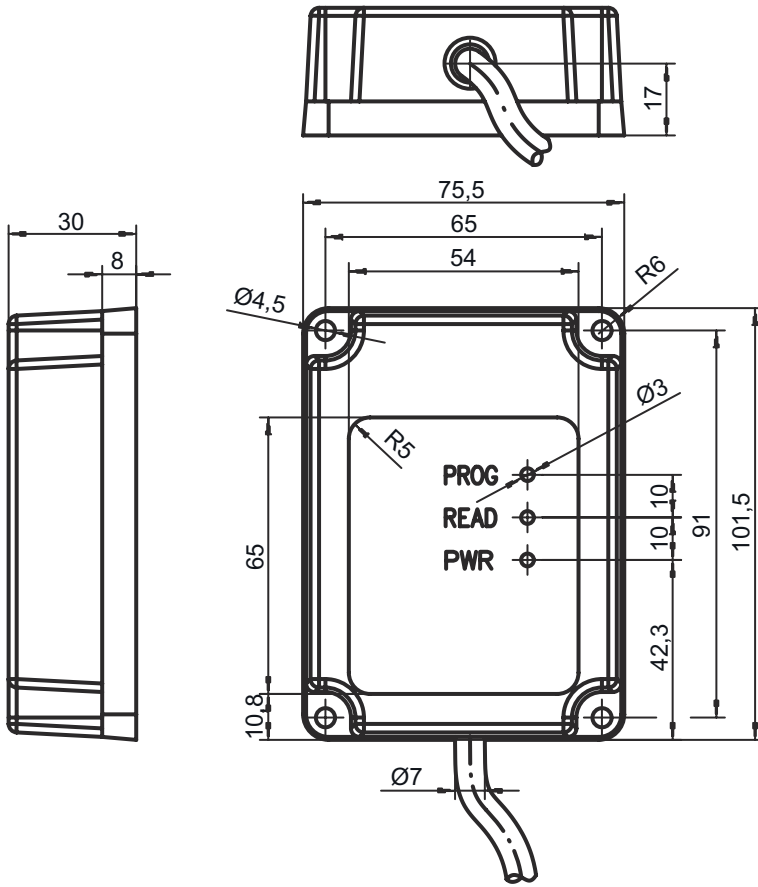
보호 등급	IP 67
-------	-------

분류

HS 번호	84719000
ECLASS 5.1.4	27280401
ECLASS 8.0	27280401
ECLASS 9.0	27280401
ECLASS 10.0	27280401
ECLASS 11.0	27280401
ECLASS 12.0	27280401
ECLASS 13.0	27280401
ECLASS 14.0	27280401
ECLASS 15.0	27280401
ECLASS 16.0	27280401
ETIM 5.0	EC001825
ETIM 6.0	EC002998
ETIM 7.0	EC002998
ETIM 8.0	EC002998
ETIM 9.0	EC002998
ETIM 10.0	EC002998
UNSPSC 26.08	43211710

치수 도면

전체 치수 정보(mm)



전기 연결

연결 1

기능	데이터 인터페이스
	입력 신호
	전원 공급
	출력 신호
연결부 종류	소켓 스트립이 있는 케이블(10+6)
케이블 길이	1,000 mm

핀	핀 지정	와이어 색상
1	n.c.	흰색-갈색
2	n.c.	흰색-적색
3	n.c.	흰색-주황색
4	n.c.	흰색-황색
5	n.c.	흰색-녹색
6	SWOUT 1	흰색-흑색
7	GND	갈색
8	n.c.	적색
9	n.c.	주황색
10	RxD	황색


전기 연결


핀	핀 지정	와이어 색상
11	TxD	녹색
12	n.c.	청색
13	SWIN 1	자주색
14	VIN	회색
15	GNDIN	흰색
16	Shield	실드

조작 및 표시

LED	디스플레이	의미
1	황색, 연속 점등	작동 준비 상태
2	적색, 연속 점등	리딩 게이트 ON
3	녹색 깜빡임	판독 완료

참고

 **용도에 맞게 사용해야 합니다!**

	<ul style="list-style-type: none"> ⌘ 이 제품은 안전 센서가 아니므로 사람을 보호할 용도가 아닙니다. ⌘ 자격이 있는 사람만 제품을 작동해야 합니다. ⌘ 용도에 맞게 준수하여 사용하십시오.
---	--

상세 정보

- 판독 필드의 금속은 경우에 따라 감지 범위를 크게 줄입니다.