

Fiche technique

Kit adaptateur

Art. n°: 50126081

CR50-Starterkit

Contenu

- Caractéristiques techniques
- Encombrement
- Raccordement électrique
- Diagrammes
- Remarques
- Accessoires



Figure pouvant varier

RS232

Caractéristiques techniques

Données de base

Série	CR50
Contenu	Câble USB Clé USB

Modèle spécial

Modèle spécial	Module moteur de lecture
----------------	--------------------------

Caractéristiques

Données de lecture

Types de codes lisibles	2/5 entrelacé
	Codabar
	Code 128
	Code 39
	Code 93
	EAN 128
	EAN 8/13
	EAN/UPC
	GS1 Databar
	UPC
Vitesse de balayage typique	330 scans/s

Données optiques

Distance de lecture	40 ... 250 mm
Source lumineuse	LED, Rouge
Longueur d'onde	617 nm
Taille du module	0,1 ... 0,5 mm
Technique de lecture	Scanner monotrème
Déflexion du faisceau	Par prisme
Sortie du faisceau lumineux	Frontale

Données électriques

Données de puissance

Tension d'alimentation U_N	4,5 ... 5,5 V, CC
Consommation, max.	120 mA

Sorties

Nombre de sorties de commutation numériques	1 pièce(s)
---	------------

Sorties de commutation

Type de tension	CC
-----------------	----

Sortie de commutation 1

Organe de commutation	Transistor, NPN
Fonction	DATA VALID

Interface

Type	RS 232, USB
------	-------------

RS 232

Fonction	Processus
Vitesse de transmission	300 ... 115.200 Bd
Format des données	Fixe
Bit de départ	1
Bit de données	8
Bit d'arrêt	1,2
Parité	Néant
Protocole de transmission	Réglable
Codage des données	ASCII

USB

Fonction	Processus
----------	-----------

Interface de maintenance

Type	USB
------	-----

USB

Fonction	Configuration/paramétrage par logiciel
----------	--

Connexion

Nombre de connexions	1 pièce(s)
----------------------	------------

Connexion 1

Fonction	Alimentation en tension
	Interface de maintenance
	Interface données
	Signal IN
	Signal OUT
Type de connexion	Borne

Données mécaniques

Forme	Cubique
Dimensions (l x H x L)	22,5 mm x 14 mm x 33 mm
Matériau du boîtier	Plastique
Matériau de la fenêtre optique	Plastique
Poids net	10 g
Type de fixation	Filetage borgne

Commande et affichage

Type d'affichage	Ronfleur
Type de configuration/paramétrage	Logiciel

Caractéristiques ambiantes

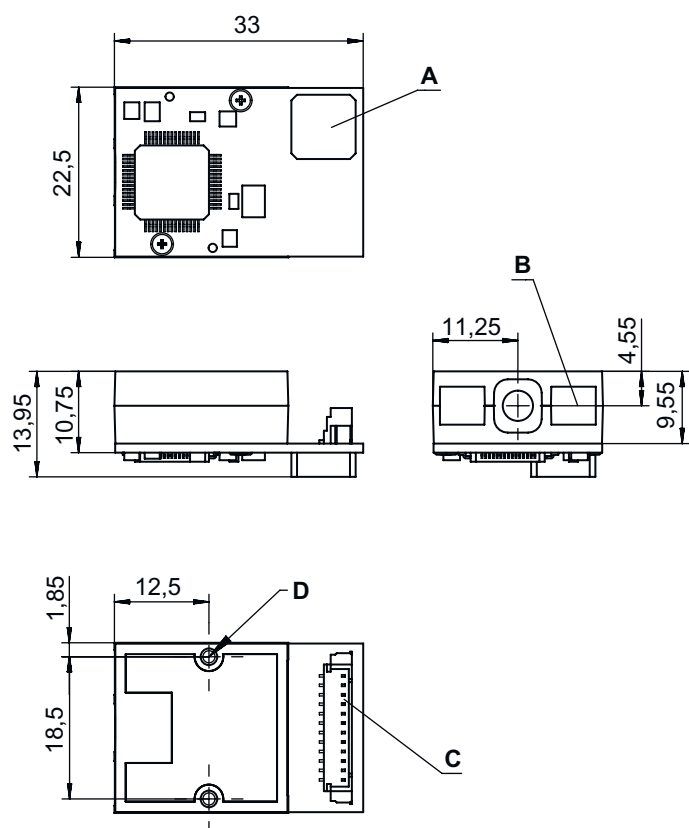
Température ambiante, fonctionnement	0 ... 40 °C
Température ambiante, stockage	-20 ... 60 °C
Humidité relative de l'air (sans condensation)	5 ... 95 %
Insensibilité à la lumière environnante, max.	100.000 lx

Caractéristiques techniques

Numéro de tarif douanier	84719000
ECLASS 5.1.4	27279201
ECLASS 8.0	27440104
ECLASS 9.0	27280102
ECLASS 10.0	27440108
ECLASS 11.0	27280103
ECLASS 12.0	27280103
ECLASS 13.0	27280103
ECLASS 14.0	27280103
ETIM 5.0	EC002550
ETIM 6.0	EC002550
ETIM 7.0	EC002550
ETIM 8.0	EC002999
ETIM 9.0	EC002999

Encombrement

Toutes les dimensions sont en millimètres



- A Émetteur de signaux acoustiques (ronfleur)
- B Ligne de balayage à LED
- C Connecteur Molex (53398-1271), 12 pôles
- D Inserts filetés pour le montage M1,6x0,35/prof. 2,5 (2x)

Raccordement électrique

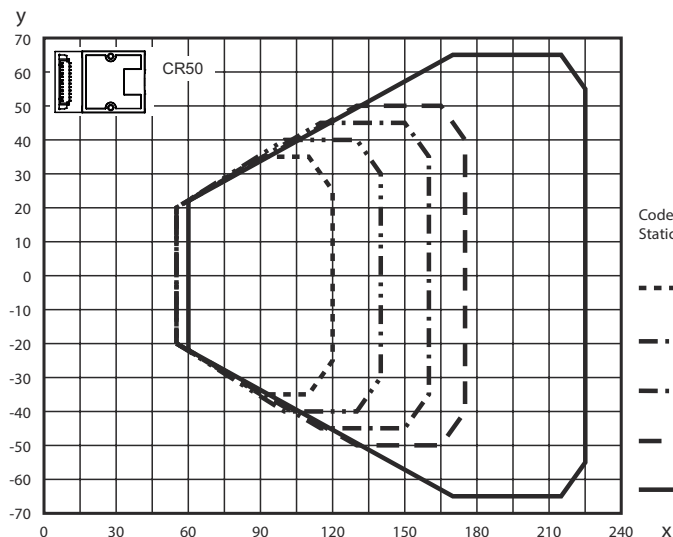
Connexion 1

Fonction	Alimentation en tension Interface de maintenance Interface données Signal IN Signal OUT
Type de connexion	Borne
Type de borne	Connecteur multipoints
Nombre de pôles	12 pôles

Borne	Affectation
1	+5 V CC
2	GND
3	Ronfleur
4	LED
5	Trigger IN
6	RS 232 RxD
7	RS 232 TxD
8	RS 232 RTS
9	RS 232 CTS
10	n.c.
11	USB D+
12	USB D-

Diagrammes

Champ de lecture



x Distance de lecture typique [mm]
y Ouverture typique du champ de lecture [mm]

Code 128, Grade A
Static Code Reading

- m=0.127 mm (5 mil)
- - - - - m=0.165 mm (6.5 mil)
- . - . - m=0.2 mm (8 mil)
- - - - - m=0.25 mm (10 mil)
- m=0.5 mm (20 mil)

Remarques



Respecter les directives d'utilisation conforme !



- ↪ Le produit n'est pas un capteur de sécurité et ne sert pas à la protection des personnes.
- ↪ Le produit ne doit être mis en service que par des personnes qualifiées.
- ↪ Employez toujours le produit dans le respect des directives d'utilisation conforme.


Téléchargements



- Vous trouverez les pilotes USB pour la configuration à l'adresse www.leuze.com.
- ↪ Ouvrez le site internet de Leuze : www.leuze.com
 - ↪ Entrez le code de désignation ou le numéro d'article de l'appareil comme critère de recherche.
 - ↪ Le pilote « LeAnalysisCollectionSetup » se trouve sous l'onglet **Téléchargements** de la page consacrée à l'appareil.

Accessoires

Mise en service/diagnostic

	Art. n°	Désignation	Article	Description
	50128204	MA-CR	Module	Description: Circuit imprimé adaptateur à des fins d'utilisation en laboratoire et de test Type d'interface: RS 232

Remarque



- ↪ Vous trouverez une liste de tous les accessoires disponibles sur le site Internet de Leuze sous l'onglet Téléchargement de la page de détail de l'article.