

## Technisches Datenblatt Konturmesssystem

Art.-Nr.: 50143568

CMS748i-ENC1-0800-0960



Abbildung kann abweichen

### Inhalt


- Set besteht aus
- Technische Daten
- Maßzeichnungen
- Elektrischer Anschluss
- Diagramme
- Hinweise
- Zubehör



## Set besteht aus

	Anzahl	Art.-Nr.	Bezeichnung	Artikel	Beschreibung
	2	424417	BT-2P40	Set Halterung	beinhaltet: Klemmhalterung BT-P40, 2 St. Bohrung 1: M6 Bohrung 2: M6 Ausführung des Befestigungsteils: Klemmhalter Befestigung, anlagenseitig: Nut-Montage Befestigung, geräteseitig: Nut-Montage Art des Befestigungsteils: klemmbar, Geeignet für Montage in Gerätesäulen UDC-S2, DC-S2 Werkstoff: Metall
	1	50118746	CML730i-R05-800.A/L-M12	Lichtvorhang Empfänger	Schnittstelle: IO-Link Anschluss: Rundstecker, M12, axial, 8 -polig
	1	50118748	CML730i-R05-960.A/L-M12	Lichtvorhang Empfänger	Schnittstelle: IO-Link Anschluss: Rundstecker, M12, axial, 8 -polig
	1	50118585	CML730i-T05-800.A-M12	Lichtvorhang Sender	Betriebsreichweite: 0,1 ... 4 m Anschluss: Rundstecker, M12, axial, 5 -polig
	1	50118587	CML730i-T05-960.A-M12	Lichtvorhang Sender	Betriebsreichweite: 0,1 ... 4 m Anschluss: Rundstecker, M12, axial, 5 -polig
	2	50129781	KDS DN-M12-5A-M12-5A-P3-050	Verbindungsleitung	Applikation: Öl-/Schmiermittelbeständig Geeignet für Schnittstelle: DeviceNet, CANopen Anschluss 1: Rundstecker, M12, axial, female, A-kodiert, 5 -polig Anschluss 2: Rundstecker, M12, axial, male, A-kodiert, 5 -polig Geschirmt: Ja Leitungslänge: 5.000 mm Werkstoff Mantel: PUR
	3	50135146	KDS S-M12-8A-M12-8A-P1-050	Verbindungsleitung	Applikation: Öl-/Schmiermittelbeständig Anschluss 1: Rundstecker, M12, axial, female, A-kodiert, 8 -polig Anschluss 2: Rundstecker, M12, axial, male, A-kodiert, 8 -polig Geschirmt: Ja Leitungslänge: 5.000 mm Werkstoff Mantel: PUR
	1	50144568	LMSMA35500024KH 10M16	Drehgeber	

## Set besteht aus

	Anzahl	Art.-Nr.	Bezeichnung	Artikel	Beschreibung
	1	50142931	LSC748-ENC-100	Schaltschrank	Versorgungsspannung: 100 ... 263 V, AC Schalteingänge: 4 St. Schaltausgänge: 4 St. Anschlüsse: 13 St.

## Technische Daten

### Basisdaten

Serie	CMS 7xxi
beinhaltet	1x Dongle CMS700 1x Drehgeber
Bestellhinweis	Weitere Varianten auf Anfrage

### Funktionen

Funktionen	Für eine Mindestobjekthöhe $\geq 5$ mm
------------	--

### Optische Daten

Betriebsreichweite	0,1 ... 4,5 m
Betriebsreichweite, transparente Medien	0,1 ... 1,75 m
Grenzreichweite	0,1 ... 6 m
Messfeldlänge 1	800 mm
Messfeldlänge 2	960 mm
Strahlabstand	5 mm

### Elektrische Daten

Schutzbeschaltung	Kurzschlusschutz Transientenschutz Verpolschutz
Ausgangsstrom Dauerstrom pro Kanal, max.	100 mA

### Leistungsdaten

Versorgungsspannung $U_B$	100 ... 263 V
Leerlaufstrom	250 mA

### Eingänge

Anzahl digitaler Schalteingänge	4 St.
---------------------------------	-------

#### Schalteingänge

Art	Digitaler Schalteingang
Spannungsart	DC
Schaltspannung	24 V, VIN

### Ausgänge

Anzahl digitaler Schaltausgänge	4 St.
---------------------------------	-------

#### Schaltausgänge

Art	Digitaler Schaltausgang
Spannungsart	AC
Schaltspannung	24 V, VIN

### Schnittstelle

Art	EtherNet TCP/IP, PROFINET
-----	---------------------------

### Ethernet

Funktion	Parametrierung / Prozessdaten
----------	-------------------------------

### Profinet

Funktion	Parametrierung / Prozessdaten
----------	-------------------------------

### Anschluss

Anzahl Anschlüsse	8 St.
-------------------	-------

#### Anschluss 1

Funktion	Erdung
Art des Anschlusses	Erdungsband
Werkstoff	Metall

#### Anschluss 2

Funktion	Spannungsversorgung
Art des Anschlusses	Harting Stecker
Werkstoff	Metall

#### Anschluss 3

Funktion	Anschluss Breiten-Lichtvorhang
Art des Anschlusses	Rundstecker
Gewindegröße	M12
Typ	male
Werkstoff	Metall
Polzahl	8 -polig
Kodierung	A-kodiert

#### Anschluss 4

Funktion	Anschluss Höhen-Lichtvorhang
Art des Anschlusses	Rundstecker
Gewindegröße	M12
Typ	male
Werkstoff	Metall
Polzahl	8 -polig
Kodierung	A-kodiert

#### Anschluss 5

Funktion	Anschluss Drehgeber (Nicht in Verbindung mit Längen-Lichtvorhang)
Art des Anschlusses	Rundstecker
Gewindegröße	M12
Typ	male
Werkstoff	Metall
Polzahl	8 -polig
Kodierung	A-kodiert

## Technische Daten

### Anschluss 6

<b>Funktion</b>	Externe Ethernet TCP/IP-Verbindung
<b>Art des Anschlusses</b>	Rundstecker
<b>Gewindegröße</b>	M12
<b>Typ</b>	male
<b>Werkstoff</b>	Metall
<b>Polzahl</b>	4 -polig
<b>Kodierung</b>	A-kodiert

### Anschluss 7

<b>Funktion</b>	Anschluss Profinet IN (Optional)
<b>Art des Anschlusses</b>	Rundstecker
<b>Gewindegröße</b>	M12
<b>Typ</b>	male
<b>Werkstoff</b>	Metall
<b>Polzahl</b>	4 -polig
<b>Kodierung</b>	A-kodiert

### Anschluss 8

<b>Funktion</b>	Anschluss Profinet OUT (Optional)
<b>Art des Anschlusses</b>	Rundstecker
<b>Gewindegröße</b>	M12
<b>Typ</b>	male
<b>Werkstoff</b>	Metall
<b>Polzahl</b>	4 -polig
<b>Kodierung</b>	A-kodiert

### Mechanische Daten

<b>Bauform</b>	kubisch
<b>Werkstoff Gehäuse</b>	Metall
<b>Gehäuse Metall</b>	Aluminium
<b>Werkstoff Optikabdeckung</b>	Kunststoff
<b>Nettogewicht</b>	12.750 g
<b>Farbe Gehäuse</b>	grau
	rot
<b>Hinweis</b>	Abmessungen einzelne Set-Artikel siehe Maßzeichnungen

### Bedienung und Anzeige

<b>Art der Anzeige</b>	LED
<b>Anzahl der LED</b>	3 St.
<b>Art der Konfiguration/Parametrierung</b>	erfolgt über webConfig
<b>Bedienelemente</b>	Drehschalter

### Umgebungsdaten

<b>Umgebungstemperatur Betrieb</b>	0 ... 45 °C
<b>Umgebungstemperatur Lagerung</b>	-20 ... 70 °C

### Klassifikation

<b>Zolltarifnummer</b>	90314990
<b>ECLASS 5.1.4</b>	27270910
<b>ECLASS 8.0</b>	27270910
<b>ECLASS 9.0</b>	27270910
<b>ECLASS 10.0</b>	27270910
<b>ECLASS 11.0</b>	27270910
<b>ECLASS 12.0</b>	27270910
<b>ECLASS 13.0</b>	27270910
<b>ECLASS 14.0</b>	27270910
<b>ECLASS 15.0</b>	27270910
<b>ECLASS 16.0</b>	27270910
<b>ETIM 5.0</b>	EC002549
<b>ETIM 6.0</b>	EC002549
<b>ETIM 7.0</b>	EC002549
<b>ETIM 8.0</b>	EC002549
<b>ETIM 9.0</b>	EC002549
<b>ETIM 10.0</b>	EC002549
<b>UNSPSC 26.08</b>	39121528

# Maßzeichnungen

Alle Maßangaben in Millimeter

## Lichtvorhang Sender und Empfänger



- |   |                          |   |                        |
|---|--------------------------|---|------------------------|
| A | Strahlabstand 5 mm       | L | Profillänge 1 = 808 mm |
| B | Messfeldlänge 1 = 800 mm |   | Profillänge 2 = 968 mm |
|   | Messfeldlänge 2 = 960 mm | T | Sender                 |
| F | Gewinde M6               | R | Empfänger              |
| G | Befestigungsnut          | Y | 2,5 mm                 |

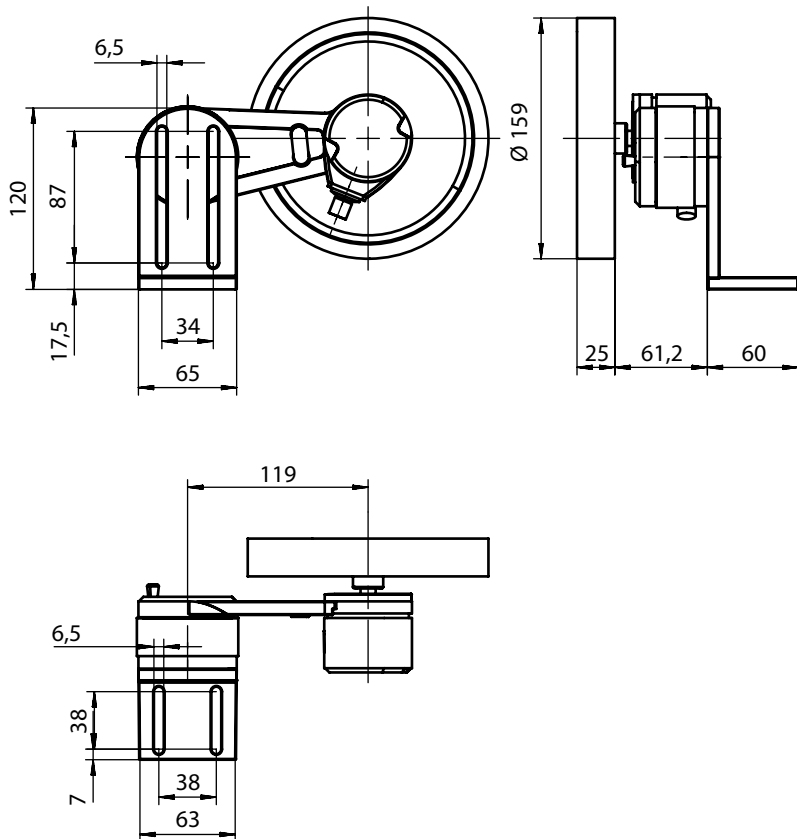
# Maßzeichnungen

## Schaltschrank



# Maßzeichnungen

## Drehgeber



# Maßzeichnungen

## Halterung



## Elektrischer Anschluss

### Anschluss 1

Funktion	Erdung
Art des Anschlusses	Erdungsband
Werkstoff	Metall

### Anschluss 2

### XS1000

Funktion	Spannungsversorgung
Art des Anschlusses	Harting Stecker
Werkstoff	Metall

### Anschluss 3

### XS1301

Funktion	Anschluss Breiten-Lichtvorhang
Art des Anschlusses	Rundstecker
Gewindegröße	M12
Typ	male
Werkstoff	Metall
Polzahl	8 -polig
Kodierung	A-kodiert

## Elektrischer Anschluss

Pin	Pinbelegung
1	V+
2	IO1
3	GND
4	IO-Link
5	IO2
6	IO3
7	IO4
8	GND



Anschluss 4	XS1302
Funktion	Anschluss Höhen-Lichtvorhang
Art des Anschlusses	Rundstecker
Gewindegröße	M12
Typ	male
Werkstoff	Metall
Polzahl	8 -polig
Kodierung	A-kodiert

Pin	Pinbelegung
1	V+
2	IO1
3	GND
4	IO-Link
5	IO2
6	IO3
7	IO4
8	GND



Anschluss 5	XS1400
Funktion	Anschluss Drehgeber (Nicht in Verbindung mit Längen-Lichtvorhang)
Art des Anschlusses	Rundstecker
Gewindegröße	M12
Typ	male
Werkstoff	Metall
Polzahl	8 -polig
Kodierung	A-kodiert

Pin	Pinbelegung
1	U-
2	U+
3	A
4	B
5	N
6	A inv.
7	B inv.
8	N inv.
9	Schirm



## Elektrischer Anschluss

### Anschluss 6

### XETH1

<b>Funktion</b>	Externe Ethernet TCP/IP-Verbindung
<b>Art des Anschlusses</b>	Rundstecker
<b>Gewindegröße</b>	M12
<b>Typ</b>	male
<b>Werkstoff</b>	Metall
<b>Polzahl</b>	4 -polig
<b>Kodierung</b>	A-kodiert

Pin	Pinbelegung
-----	-------------

1	TD+
2	RD+
3	TD-
4	RD-



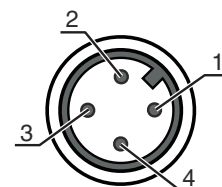
### Anschluss 7

### XS1100

<b>Funktion</b>	Anschluss Profinet IN (Optional)
<b>Art des Anschlusses</b>	Rundstecker
<b>Gewindegröße</b>	M12
<b>Typ</b>	male
<b>Werkstoff</b>	Metall
<b>Polzahl</b>	4 -polig
<b>Kodierung</b>	A-kodiert

Pin	Pinbelegung
-----	-------------

1	TD+
2	RD+
3	TD-
4	RD-



### Anschluss 8

### XS1101

<b>Funktion</b>	Anschluss Profinet OUT (Optional)
<b>Art des Anschlusses</b>	Rundstecker
<b>Gewindegröße</b>	M12
<b>Typ</b>	male
<b>Werkstoff</b>	Metall
<b>Polzahl</b>	4 -polig
<b>Kodierung</b>	A-kodiert

Pin	Pinbelegung
-----	-------------

1	TD+
2	RD+
3	TD-
4	RD-



# Diagramme



x Gesamtmesslänge aus Breiten- und Höhenlichtvorhang [mm]

y Max. Fördergeschwindigkeit [m/s]

## Hinweise

**! Bestimmungsgemäße Verwendung beachten!**

- ⚠ Das Produkt ist kein Sicherheits-Sensor und dient nicht dem Personenschutz.
- ⚠ Das Produkt ist nur von befähigten Personen in Betrieb zu nehmen.
- ⚠ Setzen Sie das Produkt nur entsprechend der bestimmungsgemäßen Verwendung ein.

## Zubehör

### Anschlusstechnik - Verbindungsleitungen

	Art.-Nr.	Bezeichnung	Artikel	Beschreibung
	50135082	KSS ET-M12-4A-RJ45-A-P7-100	Verbindungsleitung	Applikation: Öl-/Schmiermittelbeständig Geeignet für Schnittstelle: Ethernet Anschluss 1: Rundstecker, M12, axial, male, D-kodiert, 4 -polig Anschluss 2: RJ45 Geschirmt: Ja Leitungslänge: 10.000 mm Werkstoff Mantel: PUR

## Zubehör

	Art.-Nr.	Bezeichnung	Artikel	Beschreibung
	50135083	KSS ET-M12-4A-RJ45-A-P7-150	Verbindungsleitung	Applikation: Öl-/Schmiermittelbeständig Geeignet für Schnittstelle: Ethernet Anschluss 1: Rundstecker, M12, axial, male, D-kodiert, 4 -polig Anschluss 2: RJ45 Geschirmt: Ja Leitungslänge: 15.000 mm Werkstoff Mantel: PUR
	50135084	KSS ET-M12-4A-RJ45-A-P7-300	Verbindungsleitung	Applikation: Öl-/Schmiermittelbeständig Geeignet für Schnittstelle: Ethernet Anschluss 1: Rundstecker, M12, axial, male, D-kodiert, 4 -polig Anschluss 2: RJ45 Geschirmt: Ja Leitungslänge: 30.000 mm Werkstoff Mantel: PUR

## Befestigungstechnik - Sonstige

	Art.-Nr.	Bezeichnung	Artikel	Beschreibung
	50143670	BT 708M-MRSET	Set Befestigungsteil	beinhaltet: Befestigungsmaterial, Montageprofile Ausführung des Befestigungsteils: Profilbausatz Befestigung, anlagenseitig: schraubbar / vertikal Befestigung, geräteseitig: Nut-Montage Art des Befestigungsteils: starr Werkstoff: Aluminium Schwingungsdämpfung: Nein
	50143671	BT 70EM-MRSET	Set Befestigungsteil	beinhaltet: Befestigungsmaterial, Montageprofile Ausführung des Befestigungsteils: Profilbausatz Befestigung, anlagenseitig: schraubbar / vertikal Befestigung, geräteseitig: Nut-Montage Art des Befestigungsteils: starr Werkstoff: Aluminium Schwingungsdämpfung: Nein
	50143669	BT 710M-MRSET	Set Befestigungsteil	beinhaltet: Montageprofile, Befestigungsmaterial Ausführung des Befestigungsteils: Profilbausatz Befestigung, anlagenseitig: schraubbar / vertikal Befestigung, geräteseitig: Nut-Montage Art des Befestigungsteils: starr Werkstoff: Aluminium Schwingungsdämpfung: Nein
	50142039	BT 712M-MRSET	Set Befestigungsteil	beinhaltet: Montageprofile, Befestigungsmaterial Ausführung des Befestigungsteils: Profilbausatz Befestigung, anlagenseitig: schraubbar / vertikal Befestigung, geräteseitig: Nut-Montage Art des Befestigungsteils: starr Werkstoff: Aluminium Schwingungsdämpfung: Nein

### Hinweis



↪ Eine Liste mit allen verfügbaren Zubehöartikeln finden Sie auf der Webseite von Leuze im Download-Tab der Artikeldetailseite.