

## Technisches Datenblatt

### Lichtleiter Verstärker

Art.-Nr.: 50154353

LV443B/4X-100-M8

#### Inhalt

- Technische Daten
- Maßzeichnungen
- Elektrischer Anschluss
- Bedienung und Anzeige
- Artikelschlüssel



Abbildung kann abweichen



## Technische Daten

### Basisdaten

Serie	443B
Geeignet für	Kunststoff-Lichtleiter

### Sonderausführung

Sonderausführung	große Reichweite Zeitfunktion
------------------	----------------------------------

### Optische Daten

Lichtquelle	4 Element LED, rot
Wellenlänge	625 nm
Sendsignalform	gepulst

### Elektrische Daten

Schutzbeschaltung	Kurzschlusschutz Verpolschutz
Lichtleiteranschluss	Klemmbefestigung, 2 x Ø 2,4mm
Lichtleiteranschluss Tiefe	7 ... 9 mm

### Leistungsdaten

Versorgungsspannung $U_B$	12 ... 24 V, DC
Restwelligkeit	0 ... 10 %, von $U_B$
Leerlaufstrom	0 ... 15 mA

### Ausgänge

Anzahl digitaler Schaltausgänge	1 St.
---------------------------------	-------

### Schaltausgänge

Art	Digitaler Schaltausgang
Spannungsart	DC
Schaltstrom, max.	100 mA
Schaltspannung	high: $\geq(U_B - 2,5V)$ low: $\leq 2,5 V$

### Schaltausgang 1

Schaltelement	Transistor, PNP
Schaltprinzip	hell/dunkel umschaltbar

### Zeitverhalten

Ein-/Ausschaltverzögerung	Ein-/Ausschaltverzögerung
Bereitschaftsverzögerung	300 ms
Wischkontakt	Wischkontakt

### Modus High Speed (HS)

Schaltfrequenz	2.000 Hz
Ansprechzeit	250 $\mu$ s

### Modus Standard (STD)

Schaltfrequenz	500 Hz
Ansprechzeit	1.000 $\mu$ s

### Anschluss

Anzahl Anschlüsse	1 St.
-------------------	-------

### Anschluss 1

Funktion	Signal IN Signal OUT Spannungsversorgung
Art des Anschlusses	Leitung mit Rundstecker
Leitungslänge	100 mm
Leitungsfarbe	schwarz
Aderquerschnitt	0,14 mm <sup>2</sup>
Gewindegröße	M8
Typ	male
Werkstoff	Kunststoff
Polzahl	4 -polig

### Mechanische Daten

Bauform	kubisch
Abmessung (B x H x L)	10 mm x 34 mm x 72 mm
Werkstoff Gehäuse	Kunststoff
Gehäuse Kunststoff	ABS
Nettogewicht	45 g
Farbe Gehäuse	rot schwarz
Art der Befestigung	über optionales Befestigungsteil

### Bedienung und Anzeige

Art der Anzeige	LED
Anzahl der LED	1 St.
Bedienelemente	Druckknopf
Funktion des Bedienelements	Empfindlichkeitseinstellung Hell-/Dunkelumschaltung Schaltbereichseinstellung

### Umgebungsdaten

Umgebungstemperatur Betrieb	-10 ... 55 °C
Umgebungstemperatur Lagerung	-25 ... 75 °C

### Zertifizierungen

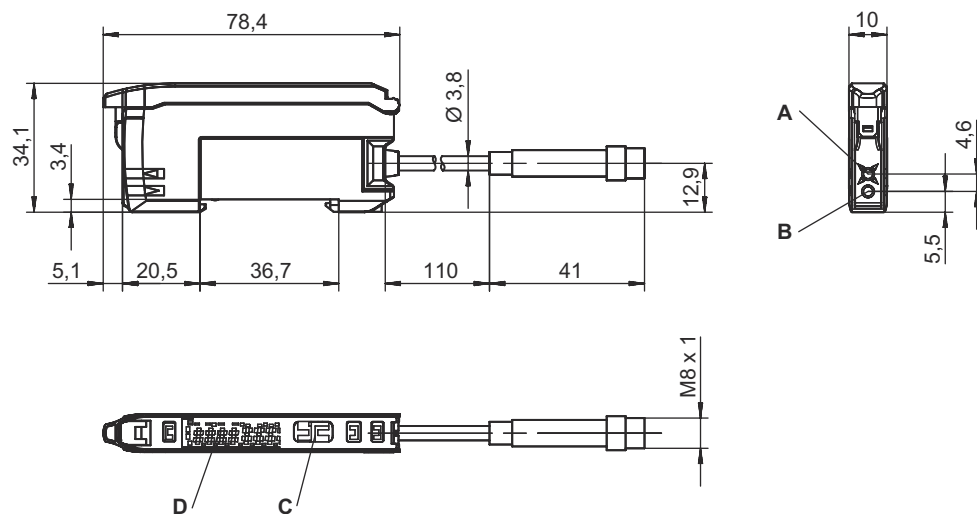
Schutzart	IP 50
Gültiges Normenwerk	IEC 60947-5-2

### Klassifikation

Zolltarifnummer	85423390
ECLASS 5.1.4	27270905
ECLASS 8.0	27270905
ECLASS 9.0	27270905
ECLASS 10.0	27270905
ECLASS 11.0	27270905
ECLASS 12.0	27270905
ECLASS 13.0	27270905
ECLASS 14.0	27270905
ECLASS 15.0	27270905
ETIM 5.0	EC002651
ETIM 6.0	EC002651
ETIM 7.0	EC002651
ETIM 8.0	EC002651
ETIM 9.0	EC002651
ETIM 10.0	EC002651

# Maßzeichnungen

Alle Maßangaben in Millimeter

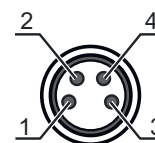


## Elektrischer Anschluss

### Anschluss 1

<b>Funktion</b>	Signal IN
	Signal OUT
	Spannungsversorgung
<b>Art des Anschlusses</b>	Leitung mit Rundstecker
<b>Leitungslänge</b>	100 mm
<b>Leitungsfarbe</b>	schwarz
<b>Aderquerschnitt</b>	0,14 mm <sup>2</sup>
<b>Gewindegröße</b>	M8
<b>Typ</b>	male
<b>Werkstoff</b>	Kunststoff
<b>Polzahl</b>	4 -polig

Pin	Pinbelegung
1	V+
2	n.c.
3	GND
4	OUT 1



## Bedienung und Anzeige

LED	Anzeige	Bedeutung
1	orange, Dauerlicht	Schaltausgang/Schaltzustand

# Artikelschlüssel

Artikelbezeichnung: AAAAAA.B.CC/DD-EEEEEE

<b>AAAAAA</b>	<b>Funktionsprinzip / Bauform</b> LV453B: Lichtleiter Verstärker - Standard (hell/dunkel umschaltbar) LV443B: Lichtleiter Verstärker - Basic/Manuell (hell/dunkel umschaltbar)
<b>B</b>	<b>Lichtquelle</b> entfällt: 4-Element-LED, Rotlicht
<b>CC</b>	<b>Geräteart</b> entfällt: Inklusiv (High Speed, Long Range) XR: Long Range Version
<b>DD</b>	<b>Schaltausgang / Funktion / OUT = Pin 4 (Ader schwarz)</b> 4: PNP-Transistorausgang, hellschaltend 2: NPN Transistorausgang, hellschaltend X: Pin nicht belegt
<b>EEEEEE</b>	<b>Elektrischer Anschluss</b> entfällt: Leitung, Standardlänge 2000 mm, 3-adrig 100-M8: Leitung, Länge 100mm mit M8 Rundsteckverbindung, 4-polig, axial (Stecker)

## Hinweis



↪ Eine Liste mit allen verfügbaren Gerätetypen finden Sie auf der Webseite von Leuze unter [www.leuze.com](http://www.leuze.com).