

Fiche technique

Transpondeur de sécurité

Art. n°: 63002021

RD800-MP-M12L



Figure pouvant varier

Contenu

- Caractéristiques techniques
- Encombrement
- Raccordement électrique
- Schémas de connexions
- Diagrammes
- Remarques
- Accessoires



Caractéristiques techniques

Données de base

| | |
|--------------|------------------------|
| Série | RD800 |
| Application | En série |
| | Utilisation seul |
| Type de code | Programmation flexible |

Caractéristiques

| | |
|------------------------------------|---------------------------------|
| SIL | Jusqu'à 3, CEI 61508 |
| SILCL | Jusqu'à 3, CEI/EN 62061 |
| Niveau de performance (PL) | Jusqu'à e incl., EN ISO 13849-1 |
| MTTF _d | 4.077 années, EN ISO 13849-1 |
| PFH _D | 1,45E-09 par heure |
| Durée d'utilisation T _M | 20 années, EN ISO 13849-1 |
| Catégorie | Jusqu'à 4 incl., EN ISO 13849 |
| CC | High |

Données électriques

| | |
|------------------------------------|---|
| Protection E/S | Protection contre les courts-circuits Protection contre les courts-circuits transversaux |
| Résistance aux impulsions | 1.500 V |
| Catégorie d'utilisation pour DC-12 | Ue 24 V, Ie 0,25 A, EN 60947-5-1 |

Données de puissance

| | |
|---------------------------------------|--------------------------------|
| Tension d'alimentation U _N | 24 V, CC, -15 ... 10 % |
| Consommation, max. | 250 mA |
| Consommation, max. | 1 W |
| Courant nominal, min. | 0,5 mA |
| Catégorie de surtension | III |
| Sécurisation, externe | 1 A |
| Sécurisation, interne | 0,75 A polyfuse (O1 + O2 + O3) |
| Tension d'isolement assignée | 32 V CC |
| Courant thermique conventionnel max. | 0,25 A |

Entrées

| | |
|--|------------|
| Nombre d'entrées de commutation numériques | 2 pièce(s) |
|--|------------|

Entrées de commutation

| | |
|-----------------------------|---------------------------------|
| Type | Entrée de commutation numérique |
| Tension de commutation type | 24 V |
| Type de tension | CC |
| Consommation, max. | 5 mA |

Sorties

| | |
|---|------------|
| Nombre de sorties de commutation de sécurité (OSSD) | 2 pièce(s) |
| Nombre de sorties de commutation numériques | 1 pièce(s) |
| Puissance de commutation max. | 6 W |

Sorties de commutation de sécurité

| | |
|--|--|
| Type | Sortie de commutation de sécurité OSSD |
| Tension de commutation type | 24 V |
| Type de tension | CC |
| Durée d'impulsion de test, max. | 0,3 ms |
| Charge, max. | 250 mA |
| Capacité, max. entre une sortie et GND | 200 nF |
| Capacité, max. entre deux sorties | 200 nF |

Sortie de commutation de sécurité 1

| | |
|-----------------------|-----------------|
| Organe de commutation | Transistor, PNP |
|-----------------------|-----------------|

Sortie de commutation de sécurité 2

| | |
|-----------------------|-----------------|
| Organe de commutation | Transistor, PNP |
|-----------------------|-----------------|

Sorties de commutation

| | |
|------------------------------|---------------------------------|
| Type | Sortie de commutation numérique |
| Tension de commutation type | 24 V |
| Type de tension | CC |
| Courant de commutation, max. | 100 mA |

Sortie de commutation 1

| | |
|-----------------------|------------------|
| Organe de commutation | Transistor, PNP |
| Fonction | Sortie de signal |

Données temps de réaction

| | |
|---|--------|
| Temps de réaction après retrait de l'organe de commande, min. | 80 ms |
| Temps de réaction après retrait de l'organe de commande, max. | 150 ms |
| Temps de réaction après arrêt, entrée, min. | 7 ms |
| Temps de réaction après arrêt, entrée, max. | 12 ms |

Connexion

| | |
|----------------------|------------|
| Nombre de connexions | 1 pièce(s) |
|----------------------|------------|

Connexion 1

| | |
|--------------------|-----------------|
| Fonction | Signal OUT |
| Type de connexion | Connecteur rond |
| Taille du filetage | M12 |
| Matériau | Métallique |
| Nombre de pôles | 8 pôles |
| Sortie de prise | Côté gauche |

Propriétés du câble

| | |
|--------------------------------------|------|
| Longueur câble de raccordement, max. | 50 m |
|--------------------------------------|------|

Données mécaniques

| | |
|--|-----------------------|
| Forme | Cubique |
| Dimensions (l x H x L) | 25 mm x 18 mm x 72 mm |
| Matériau du boîtier | Plastique |
| Boîtier en plastique | PA 66 |
| Poids net | 57 g |
| Couleur du boîtier | Noir |
| Type de fixation | Fixation traversante |
| Hystérésis de commutation, max. | 2,4 mm |
| Distance de déconnexion assurée (Sar), min. | 16 mm |
| Distance de connexion assurée (Sao), max. | 10 mm |
| Distance de coupure nominale, max. | 14 mm |
| Distance de fonctionnement nominale, max. | 12 mm |
| Distance entre deux systèmes (capteur, organe de commande), min. | 50 mm |
| Reproductibilité, max. | 1,2 mm |
| Couple de serrage des vis | 0,8 ... 2 N·m |

Caractéristiques techniques

Commande et affichage

| | |
|------------------|------------|
| Type d'affichage | LED |
| Nombre de LED | 4 pièce(s) |

Caractéristiques ambiantes

| | |
|--------------------------------------|---------------|
| Température ambiante, fonctionnement | -25 ... 70 °C |
| Température ambiante, stockage | -25 ... 85 °C |
| Degré d'encrassement | 3, EN 60947-1 |

Certifications

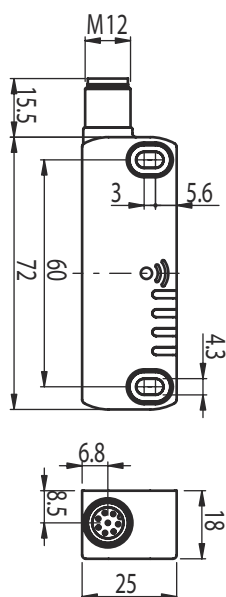
| | |
|--|---------------|
| Indice de protection | IP 67 |
| | IP 69K |
| Homologations | c UL US |
| | TÜV Süd |
| Contrôle des chocs selon la norme | EN 60068-2-27 |
| Contrôle des vibrations selon la norme | EN 60068-2-6 |

Classification

| | |
|--------------------------|----------|
| Numéro de tarif douanier | 85369095 |
| ECLASS 5.1.4 | 27272403 |
| ECLASS 8.0 | 27272403 |
| ECLASS 9.0 | 27272403 |
| ECLASS 10.0 | 27272403 |
| ECLASS 11.0 | 27272403 |
| ECLASS 12.0 | 27274601 |
| ECLASS 13.0 | 27274601 |
| ECLASS 14.0 | 27274601 |
| ETIM 5.0 | EC001829 |
| ETIM 6.0 | EC001829 |
| ETIM 7.0 | EC001829 |
| ETIM 8.0 | EC001829 |
| ETIM 9.0 | EC001829 |

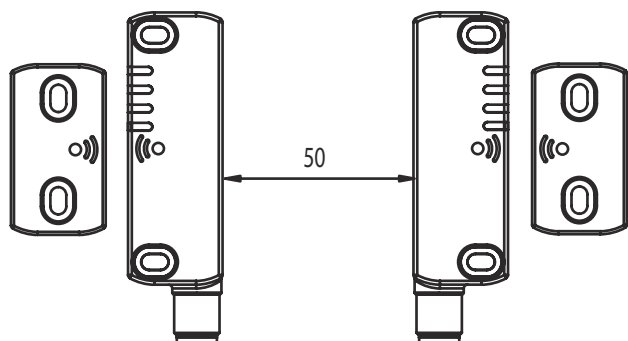
Encombrement

Toutes les dimensions sont en millimètres



Encombrement

Distance minimale en mm



Fixation



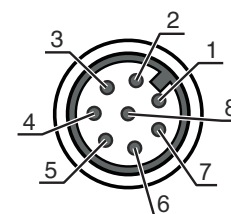
Raccordement électrique

Connexion 1

| | |
|--------------------|-----------------|
| Fonction | Signal OUT |
| Type de connexion | Connecteur rond |
| Taille du filetage | M12 |
| Type | Prise mâle |
| Matériau | Métallique |
| Nombre de pôles | 8 pôles |
| Codage | Codage A |
| Sortie de prise | Côté gauche |

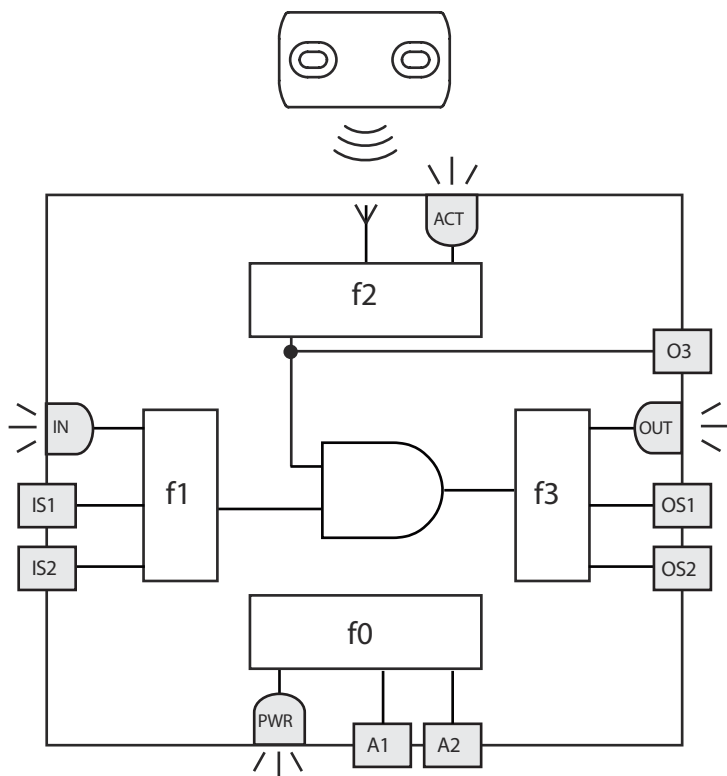
Broche Affectation des broches

| Broche | Affectation des broches |
|--------|-------------------------|
| 1 | A1 |
| 2 | IS1 |
| 3 | A2 |
| 4 | OS1 |
| 5 | O3 |
| 6 | IS2 |
| 7 | OS2 |
| 8 | I3 |



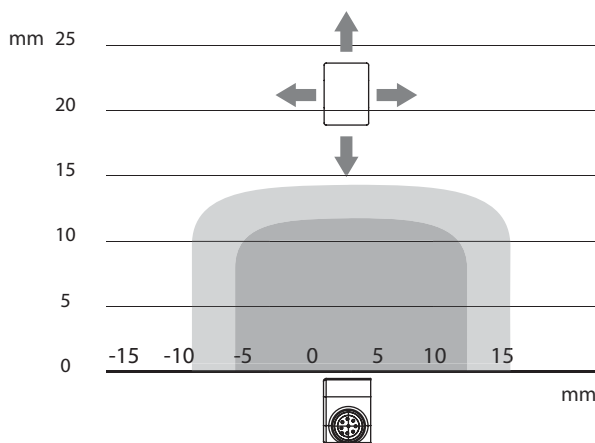
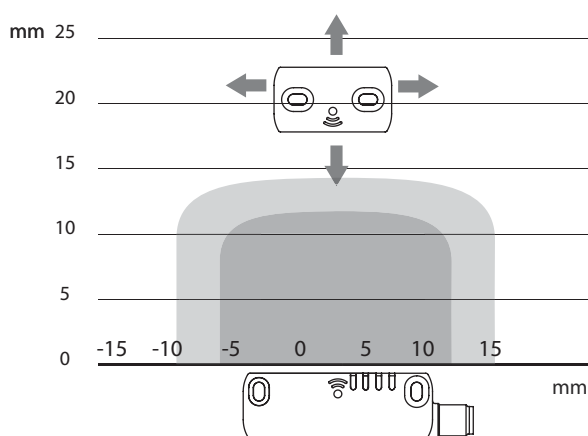
Schémas de connexions

Schéma des connexions internes



Diagrammes

Distances de sécurité



Diagrammes

Directions d'approche



Remarques



Respecter les directives d'utilisation conforme !



- ☞ Le produit ne doit être mis en service que par des personnes qualifiées.
- ☞ Employez toujours le produit dans le respect des directives d'utilisation conforme.

Accessoires

Connectique - Câbles de raccordement

| | Art. n° | Désignation | Article | Description |
|--|----------|--------------------|-----------------------|--|
| | 50135128 | KD S-M12-8A-P1-050 | Câble de raccordement | Connexion 1: Connecteur rond, M12, Axiale, Prise femelle, Codage A, 8 pôles Connecteur rond, LED: Non Connexion 2: Extrémité libre Blindé: Oui Longueur de câble: 5.000 mm Matériau de gaine: PUR |

Organes de commande

| | Art. n° | Désignation | Article | Description |
|--|------------|-------------|--------------------|---|
| | 63002100 * | RD800-x-SCA | Organe de commande | Application: Utilisation seul, En série Type de code: Code standard Homologations: c UL US, TÜV Süd |
| | 63002101 * | RD800-x-UCA | Organe de commande | Application: Utilisation seul, En série Type de code: Code unique Homologations: c UL US, TÜV Süd |

Accessoires

Art. n° **Désignation** **Article** **Description**

* Accessoires nécessaires, à commander séparément

Remarque



Vous trouverez une liste de tous les accessoires disponibles sur le site Internet de Leuze sous l'onglet Téléchargement de la page de détail de l'article.