

Fiche technique

Passerelle de bus de terrain

Art. n°: 50132994

MSI-FB-CANOPEN

Contenu

- Caractéristiques techniques
- Encombrement
- Raccordement électrique
- Schémas de connexions
- Remarques



Figure pouvant varier



Caractéristiques techniques

Données de base

Série	MSI-FB
Type	Passerelle de bus de terrain
Application	Transmission de données de diagnostic du MSI 400 via CANOPEN

Fonctions

Fonctions	Module de bus de terrain pour le MSI 400 en vue du rattachement à CANOPEN
-----------	---

Données électriques

Données de puissance

Tension d'alimentation U_N	24 V, CC, -20 ... 25 %
------------------------------	------------------------

Circuit de sortie

Interface

Type	CANopen
CANopen	
Fonction	Processus

Connexion

Nombre de connexions	1 pièce(s)
Connexion 1	
Fonction	Interface données
Type de connexion	Borne
Type de borne	Borne à vis
Nombre de pôles	5 pôles

Données mécaniques

Dimensions (l x H x L)	22,5 mm x 96,5 mm x 121 mm
Poids net	150 g
Couleur du boîtier	Gris
Type de fixation	Fixation encliquetable

Caractéristiques ambiantes

Température ambiante, fonctionnement	-25 ... 55 °C
Température ambiante, stockage	-25 ... 70 °C
Humidité relative de l'air (sans condensation)	10 ... 95 %

Certifications

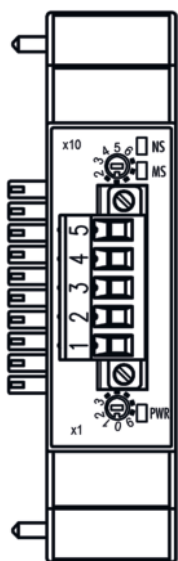
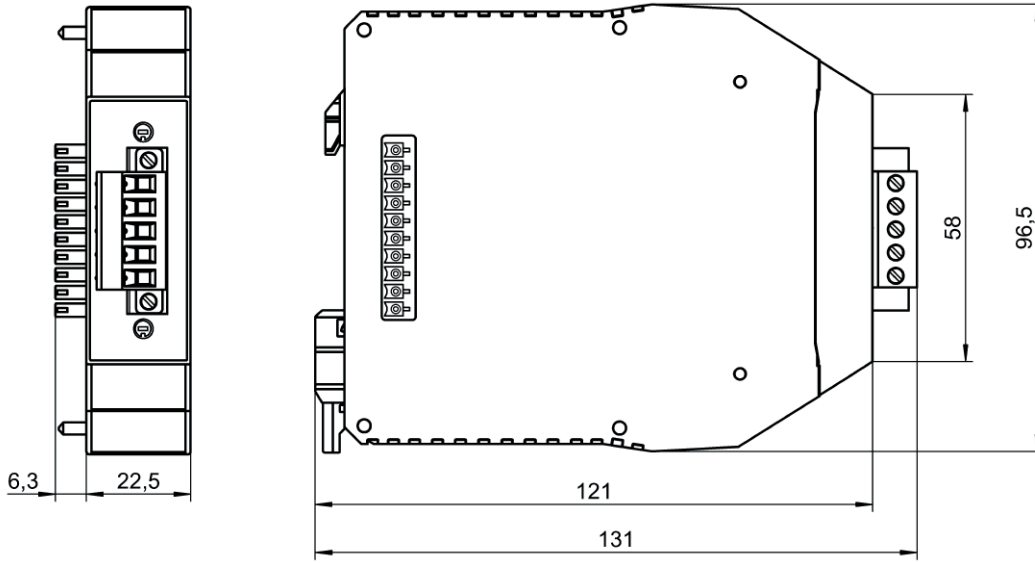
Indice de protection	IP 20
Homologations	c UL US
Résistance aux vibrations	5 ... 150 Hz
Contrôle d'oscillation selon la norme	EN 60068-2-6
Résistance aux chocs individuels	30 g, 11 ms, EN 60068-2-27
Résistance aux chocs répétés	10 g, 16 ms, EN 60068-2-29

Classification

Numéro de tarif douanier	85364900
ECLASS 5.1.4	27242208
ECLASS 8.0	27242208
ECLASS 9.0	27242208
ECLASS 10.0	27242208
ECLASS 11.0	27242208
ECLASS 12.0	27242208
ECLASS 13.0	27242208
ECLASS 14.0	27242208
ETIM 5.0	EC001423
ETIM 6.0	EC001423
ETIM 7.0	EC001423
ETIM 8.0	EC001423
ETIM 9.0	EC001423

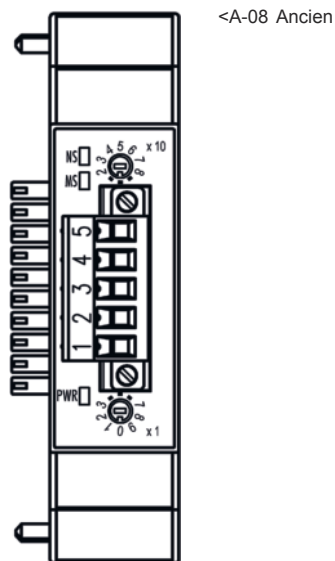
Encombrement

Toutes les dimensions sont en millimètres



≥ A-09 Nouveau

Encombrement



Raccordement électrique

Connexion 1

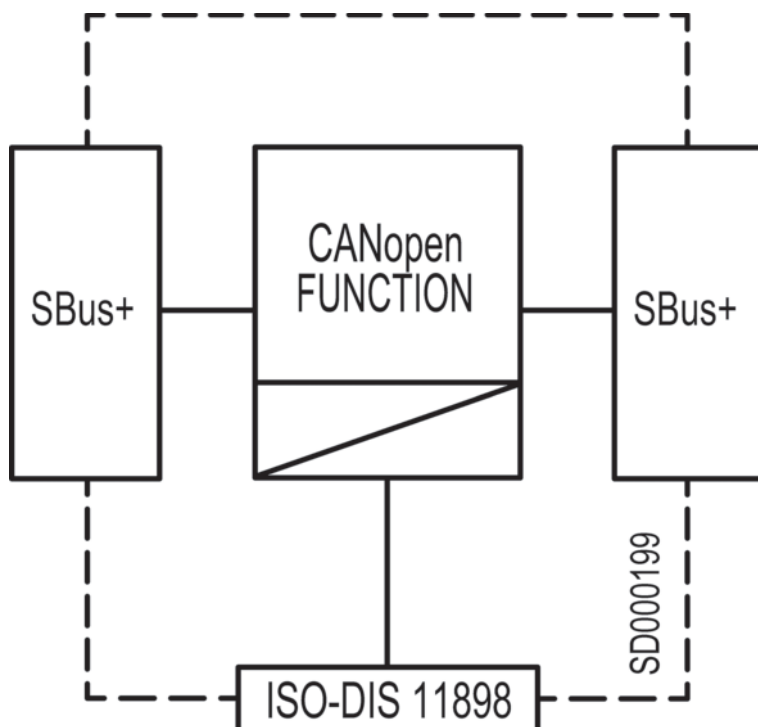
Fonction	Interface données
Type de connexion	Borne
Type de borne	Borne à vis
Nombre de pôles	5 pôles

Borne

Affectation

1	n.c.
2	CAN low
3	Blindage
4	CAN high
5	n.c.

Schémas de connexions



Remarques



Respecter les directives d'utilisation conforme !



- ↪ Le produit ne doit être mis en service que par des personnes qualifiées.
- ↪ Employez toujours le produit dans le respect des directives d'utilisation conforme.