

## Fiche technique

## Émetteur de barrière immatérielle de sécurité

Art. n°: 72100012

ELC105T14-1200



Figure pouvant varier

### Contenu

- Caractéristiques techniques
- Encombrement
- Raccordement électrique
- Schémas de connexions
- Commande et affichage
- Récepteurs adaptés
- Code d'article
- Remarques
- Accessoires



## Caractéristiques techniques

### Données de base

|                 |                       |
|-----------------|-----------------------|
| Série           | ELC150                |
| Type d'appareil | Émetteur              |
| Contenu         | 2 coulisseaux         |
| Application     | Protection des doigts |

### Caractéristiques

|                                    |                           |
|------------------------------------|---------------------------|
| Type                               | 4, CEI/EN 61496           |
| SIL                                | 3, CEI 61508              |
| SILCL                              | 3, CEI/EN 62061           |
| Durée d'utilisation T <sub>M</sub> | 20 années, EN ISO 13849-1 |

### Données du champ de protection

|                                |             |
|--------------------------------|-------------|
| Résolution                     | 14 mm       |
| Hauteur du champ de protection | 1.200 mm    |
| Portée                         | 0,5 ... 3 m |

### Données optiques

|                            |   |
|----------------------------|---|
| Synchronisation            | Optique entre l'émetteur et le récepteur      |
| Source lumineuse           | LED, Infrarouge                               |
| Longueur d'onde            | 940 nm  |
| Forme du signal d'émission | Pulsé   |
| Groupe de risque de LED    | Groupe exempt de risque (selon EN 62471:2008) |

### Données électriques

|                |                                       |
|----------------|---------------------------------------|
| Protection E/S | Protection contre les courts-circuits |
|                | Protection contre les surtensions     |

### Données de puissance

|                                       |                        |
|---------------------------------------|------------------------|
| Tension d'alimentation U <sub>N</sub> | 24 V, CC, -20 ... 20 % |
| Consommation, max.                    | 50 mA                  |

### Connexion

|                      |            |
|----------------------|------------|
| Nombre de connexions | 1 pièce(s) |
|----------------------|------------|

### Connexion 1

|                    |                         |
|--------------------|-------------------------|
| Fonction           | Interface machine       |
| Type de connexion  | Câble à connecteur rond |
| Longueur de câble  | 300 mm                  |
| Matériau de gaine  | PUR                     |
| Nombre de brins    | 4 brins                 |
| Taille du filetage | M12                     |
| Matériau           | Métallique              |
| Nombre de pôles    | 4 pôles                 |

### Propriétés du câble

|  |                      |
|--|----------------------|
| Section de conducteur autorisée type               | 0,25 mm <sup>2</sup> |
| Longueur câble de raccordement, max.               | 15 m                 |
| Résistance de ligne autorisée pour la charge, max. | 20 Ω                 |

### Données mécaniques

|                                |  |
|--------------------------------|--|
| Dimensions (l x H x L)         | 34,7 mm x 1.215 mm x 35,4 mm               |
| Matériau du boîtier            | Métallique                                 |
| Boîtier métallique             | Aluminium                                  |
| Matériau de la fenêtre optique | Plastique / PMMA                           |
| Matériau des capuchons         | Zinc moulé sous pression                   |
| Poids net                      | 1.710 g                                    |
| Couleur du boîtier             | Jaune, RAL 1021                            |
| Type de fixation               | Équerres de fixation<br>Montage en rainure |

### Commande et affichage

|                  |            |
|------------------|------------|
| Type d'affichage | LED        |
| Nombre de LED    | 2 pièce(s) |

### Caractéristiques ambiantes

|  |               |
|--|---------------|
| Température ambiante, fonctionnement           | 0 ... 50 °C   |
| Température ambiante, stockage                 | -30 ... 70 °C |
| Humidité relative de l'air (sans condensation) | 0 ... 95 %    |

### Certifications

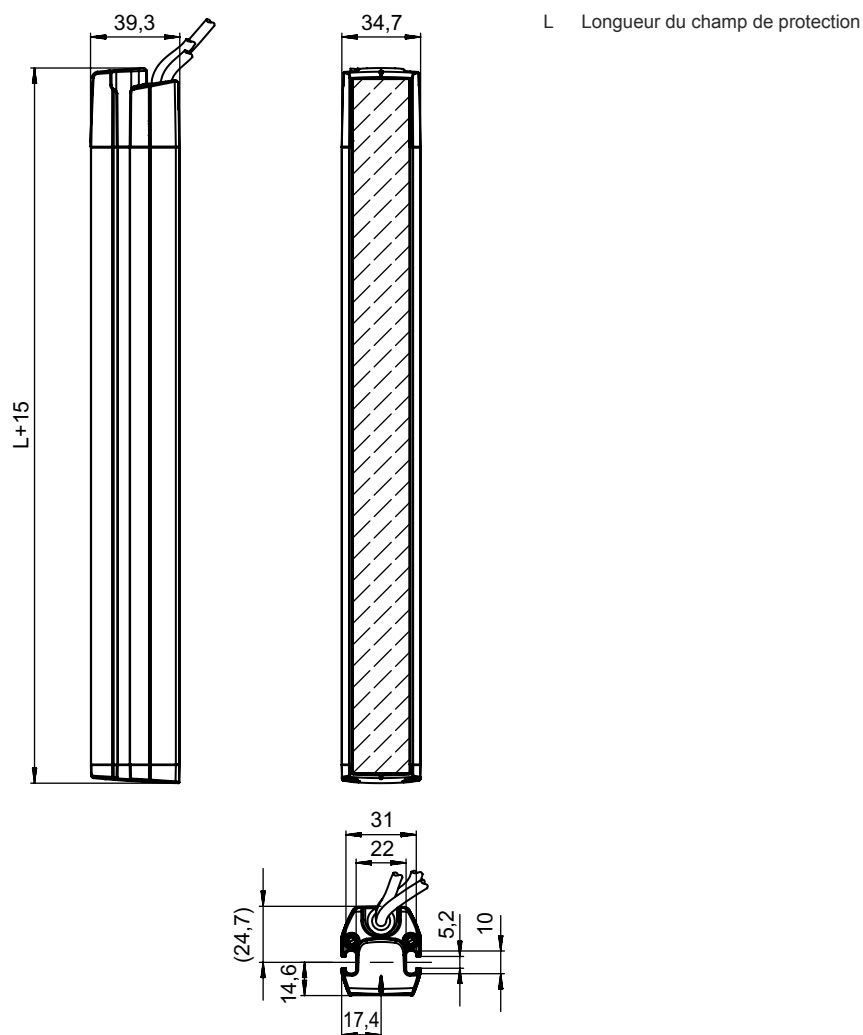
|                           |                     |
|---------------------------|---------------------|
| Indice de protection      | IP 65               |
| Classe de protection      | III                 |
| Homologations             | c UL US<br>TÜV Süd  |
| Résistance aux vibrations | 50 m/s <sup>2</sup> |
| Brevets américains        | US 6,418,546 B      |

### Classification

|                          |          |
|--------------------------|----------|
| Numéro de tarif douanier | 85365019 |
| ECLASS 5.1.4             | 27272704 |
| ECLASS 8.0               | 27272704 |
| ECLASS 9.0               | 27272704 |
| ECLASS 10.0              | 27272704 |
| ECLASS 11.0              | 27272704 |
| ECLASS 12.0              | 27272704 |
| ECLASS 13.0              | 27272704 |
| ECLASS 14.0              | 27272704 |
| ETIM 5.0                 | EC002549 |
| ETIM 6.0                 | EC002549 |
| ETIM 7.0                 | EC002549 |
| ETIM 8.0                 | EC002549 |
| ETIM 9.0                 | EC002549 |

## Encombrement

Toutes les dimensions sont en millimètres



## Raccordement électrique

### Connexion 1

|                    |                         |
|--------------------|-------------------------|
| Fonction           | Interface machine       |
| Type de connexion  | Câble à connecteur rond |
| Longueur de câble  | 300 mm                  |
| Matériau de gaine  | PUR                     |
| Couleur de câble   | Noir                    |
| Nombre de brins    | 4 brins                 |
| Section des brins  | 0,2 mm <sup>2</sup>     |
| Taille du filetage | M12                     |
| Type               | Prise mâle              |
| Matériau           | Métallique              |
| Nombre de pôles    | 4 pôles                 |
| Codage             | Codage A                |

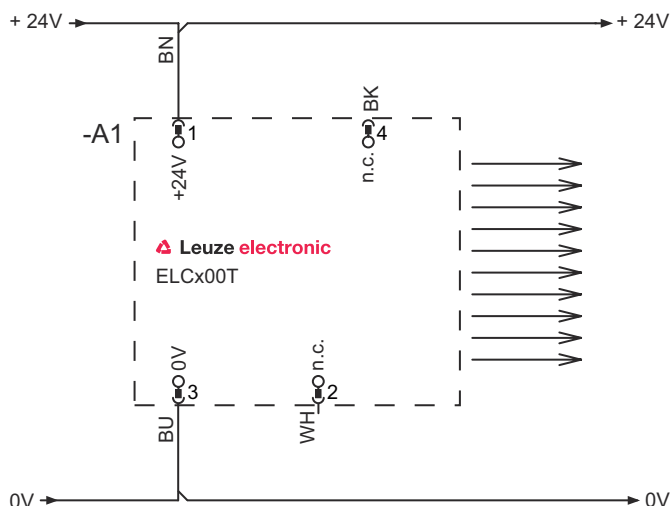
## Raccordement électrique

| Broche | Affectation des broches | Couleur de brin |
|--------|-------------------------|-----------------|
| 1      | +24 V                   | Brun            |
| 2      | n.c.                    | Blanc           |
| 3      | 0 V                     | Bleu            |
| 4      | n.c.                    | Noir            |



## Schémas de connexions


### Schéma de raccordement de l'émetteur



## Commande et affichage

| LED | Affichage  | Signification          |
|-----|--|------------------------|
| 1   | Rouge clignotante  | Erreur                 |
|     | Séquence de clignotement, 2fois ON/OFF (250 ms), puis pause (750 ms) | Erreur de raccordement |
|     | Rouge clignotante, 10 Hz   | Erreur de l'appareil   |
| 2   | Off  | Appareil éteint        |
|     | On   | Appareil allumé        |

## Récepteurs adaptés

|   | Art. n°  | Désignation    | Article  | Description  |
|---|----------|----------------|--|--|
|  | 72101012 | ELC150R14-1200 | Récepteur de barrière immatérielle de sécurité | Résolution: 14 mm<br>Hauteur du champ de protection: 1.200 mm<br>Temps de réaction: 17,1 ms<br>Connexion: Câble à connecteur rond, M12, Métallique, 4 pôles, 200 mm, PUR |

## Code d'article

Désignation d'article : ELC1yyzaa-hhhh

**ELC** **Barrière immatérielle de sécurité**

|             |   |
|-------------|---|
| <b>1</b>    | 1: ELC150   |
| <b>yy</b>   | 00 : émetteur<br>50 : récepteur – redémarrage automatique                   |
| <b>z</b>    | <b>Type d'appareil</b><br>T : émetteur<br>R : récepteur                     |
| <b>a</b>    | <b>Résolution</b><br>14 : 14 mm<br>17 : 17 mm<br>30 : 30 mm                 |
| <b>hhhh</b> | <b>Hauteur du champ de protection</b><br>300 ... 1500 : de 300 mm à 1500 mm |

### Remarque



Vous trouverez une liste de tous les types d'appareil disponibles sur le site Internet de Leuze à l'adresse [www.leuze.com](http://www.leuze.com).

## Remarques




**Respecter les directives d'utilisation conforme !**



- Le produit ne doit être mis en service que par des personnes qualifiées.
- Employez toujours le produit dans le respect des directives d'utilisation conforme.

## Accessoires


### Connectique - Câbles de raccordement

|  | Art. n°  | Désignation        | Article               | Description  |
|--|----------|--------------------|-----------------------|--|
|  | 50133860 | KD S-M12-5A-P1-050 | Câble de raccordement | Connexion 1: Connecteur rond, M12, Axiale, Prise femelle, Codage A, 5 pôles<br>Connecteur rond, LED: Non<br>Connexion 2: Extrémité libre<br>Blindé: Oui<br>Longueur de câble: 5.000 mm<br>Matériau de gaine: PUR |



### Technique de fixation - Autres

|  | Art. n° | Désignation | Article | Description   |
|--|---------|-------------|---------|---|
|  | 424439  | BT-2P45     | Support | Alésage 1: M6<br>Alésage 2: M6<br>Modèle de pièce de fixation: Fixation par serrage<br>Fixation, côté installation: Montage en rainure<br>Fixation, côté appareil: Montage en rainure<br>Type de pièce de fixation: Serrable, Adapté au montage dans des montants UDC-S2, DC-S2<br>Matériau: Métallique |

## Accessoires

|  | Art. n° | Désignation | Article        | Description  |
|--|---------|-------------|----------------|--|
|  | 424432  | BT-2SB05    | Kit de support | Modèle de pièce de fixation: Fixation par serrage<br>Fixation, côté installation: Fixation traversante<br>Fixation, côté appareil: Serrable, Sur la rainure C latérale<br>Type de pièce de fixation: Orientable<br>Plage de pivotement: -8 ... 8 °<br>Matériau: Métallique |

## Services

|  | Art. n° | Désignation | Article                            | Description  |
|--|---------|-------------|------------------------------------|--|
|  | S981050 | CS40-I-140  | Inspection de sécurité             | Détails: Vérification d'une application à barrière optique de sécurité selon les normes et directives actuelles, enregistrement des données des appareils et des machines dans une base de données, élaboration d'un protocole d'essai par application.<br>Conditions: L'arrêt de la machine doit être possible, la prise en charge par des collaborateurs du client et l'accessibilité à la machine pour les collaborateurs de Leuze doivent être garantis. |
|  | S981046 | CS40-S-140  | Assistance pour la mise en service | Détails: Pour appareils de sécurité, mesure des temps d'arrêt et première inspection comprises.<br>Conditions: Les appareils et câbles de raccordement sont déjà montés, prix hors frais de voyage et, le cas échéant, d'hébergement.  |

### Remarque



Vous trouverez une liste de tous les accessoires disponibles sur le site Internet de Leuze sous l'onglet Téléchargement de la page de détail de l'article.