

## Fiche technique

### Scanner laser de sécurité

Art. n°: 53800310

RSL420P-L/CU400P-AIDA-OF



Figure pouvant varier

#### Contenu

- Caractéristiques techniques
- Encombrement
- Raccordement électrique
- Commande et affichage
- Remarques
- Accessoires



# Caractéristiques techniques

## Données de base

|             |   |
|-------------|---|
| Série       | RSL 400   |
| Application | Protection latérale mobile<br>Sécurisation d'accès fixe<br>Sécurisation de zone dangereuse fixe<br>Sécurisation de zone dangereuse mobile |

## Modèle spécial

|                |  |
|----------------|--|
| Modèle spécial | Conforme AIDA avec câble à fibre optique |
|----------------|--|

## Fonctions

|             |   |
|-------------|---|
| Fonctions   | PROFIsafe   |
| Redémarrage | Blocage démarrage/redémarrage (RES), à sélectionner |

## Caractéristiques

|                                    |                           |
|------------------------------------|---------------------------|
| Type                               | 3, CEI/EN 61496           |
| SIL                                | 2, CEI 61508              |
| SILCL                              | 2, CEI/EN 62061           |
| Niveau de performance (PL)         | d, EN ISO 13849-1         |
| PFH <sub>D</sub>                   | 9E-08 par heure           |
| Durée d'utilisation T <sub>M</sub> | 20 années, EN ISO 13849-1 |
| Catégorie                          | 3, EN ISO 13849           |

## Données du champ de protection

|   |                       |
|---|-----------------------|
| Résolution (réglable)                             | 30/40/50/60/70/150 mm |
| Portée réglable minimale                          | 50 mm                 |
| Nombre de paires de champs, commutables           | 10                    |
| Nombre de quatuors, commutables                   | -                     |
| Nombre de fonctions de protection                 | 1 pièce(s)            |
| Nombre de configurations de capteur indépendantes | 1                     |
| Pouvoir de réflexion min.                         | 1,8 %                 |
| Portée  | 0 ... 6,25 m          |

## Données du champ d'avertissement

|                            |                 |
|----------------------------|-----------------|
| Nombre de paires de champs | 10              |
| Portée                     | 0 ... 20 m      |
| Taille de l'objet          | 150 mm x 150 mm |
| Pouvoir de réflexion min.  | 10 %            |

## Données optiques

|                            |                        |
|----------------------------|------------------------|
| Source lumineuse           | Laser, Infrarouge      |
| Longueur d'onde            | 905 nm                 |
| Classe laser               | 1, CEI/EN 60825-1:2014 |
| Forme du signal d'émission | Pulsé                  |
| Fréquence de répétition    | 90 kHz                 |
| Résolution angulaire       | 0,1 °                  |
| Plage angulaire            | 270 °                  |

## Données électriques

|                |                                   |
|----------------|-----------------------------------|
| Protection E/S | Protection contre les surtensions |
|----------------|-----------------------------------|

## Données de puissance

|                                       |  |
|---------------------------------------|--|
| Tension d'alimentation U <sub>N</sub> | 24 V, CC, -30 ... 20 %                               |
| Consommation (sans charge) max.       | 1.000 mA, (utiliser un bloc d'alimentation avec 3 A) |
| Consommation, max.                    | 24 W, Pour 24 V, charge de sortie supplémentaire     |

## Sorties

|  |            |
|--|------------|
| Nombre de sorties de signalisation, configurable | 4 pièce(s) |
|--|------------|

## Données temps de réaction

|                   |          |
|-------------------|----------|
| Temps de réaction | 80 ms, ≥ |
|-------------------|----------|

## Interface

|      |          |
|------|----------|
| Type | PROFINET |
|------|----------|

### PROFINET

|                                    |  |
|------------------------------------|--|
| Fonction                           | Processus  |
| Appareil PROFINET                  | Appareil selon spéc. V2.3.4  |
| GSDML                              | GSDML selon spéc. V2.3.2   |
| Profil                             | PROFINET/PROFIsafe   |
| Classe de conformité               | C  |
| Classe de charge du réseau         | III  |
| Niveau de sécurité                 | 1  |
| Fonctionnalité de commutateur      | Commutateur à 2 ports IRT selon IEEE 802, intégré à l'unité de branchement |
| Propriétés du port                 | Auto-Crossover<br>Auto-Negotiation<br>Auto-Polarity                        |
| I&M                                | 0 - 4  |
| Topologies prises en charge        | Client MRP<br>SNMP   |
| Signaux de commutation de sécurité | 1 pièce(s)   |

## Interface de maintenance

|      |                          |
|------|--------------------------|
| Type | Bluetooth, Ethernet, USB |
|------|--------------------------|

### Ethernet

|           |                                     |
|-----------|-------------------------------------|
| Fonction  | Configuration/paramétrage<br>TCP/IP |
| Connexion | Connecteur M12, 4 pôles, codage D   |

### Bluetooth

|                     |                                  |
|---------------------|----------------------------------|
| Fonction            | Configuration/paramétrage        |
| Bande de fréquences | 2.400 ... 2.483,5 MHz            |
| Puissance émise     | 4,5 dBm max. (2,82 mW), classe 2 |

### USB

|                              |   |
|------------------------------|---|
| Fonction                     | Configuration/paramétrage   |
| Connexion                    | USB 2.0 mini B, prise femelle   |
| Vitesse de transmission max. | 12 Mbit/s   |
| Longueur de câble            | ≤ 5m<br>Des longueurs des câbles supérieures sont possibles avec des câbles actifs. |

## Connexion

|                      |            |
|----------------------|------------|
| Nombre de connexions | 4 pièce(s) |
|----------------------|------------|

### Connexion 1

|                   |                         |
|-------------------|-------------------------|
| Fonction          | Alimentation en tension |
| Type de connexion | PROFINET push-pull 24 V |

## Caractéristiques techniques

### Connexion 2

|                   |  |
|-------------------|--|
| Fonction          | Communication PROFINET/PROFIsafe, entrée   |
| Type de connexion | PROFINET SCRJ push-pull ISO/CEI 61754-24-2 |

### Connexion 3

|                   |  |
|-------------------|--|
| Fonction          | Communication PROFINET/PROFIsafe, sortie   |
| Type de connexion | PROFINET SCRJ push-pull ISO/CEI 61754-24-2 |

### Connexion 4

|                   |                         |
|-------------------|-------------------------|
| Fonction          | Alimentation en tension |
| Type de connexion | PROFINET push-pull 24 V |

### Données mécaniques

|                                |                                 |
|--------------------------------|---------------------------------|
| Dimensions (l x H x L)         | 140,2 mm x 200 mm x 142 mm      |
| Matériau du boîtier            | Métallique                      |
|                                | Plastique                       |
| Boîtier métallique             | Zinc moulé sous pression        |
| Matériau de la fenêtre optique | Plastique/PC                    |
| Poids net                      | 4.500 g                         |
| Couleur du boîtier             | Jaune, RAL 1021                 |
| Type de fixation               | Fixation traversante            |
|                                | Par pièce de fixation en option |
|                                | Plaque de montage               |

### Commande et affichage

|                                   |                          |
|-----------------------------------|--------------------------|
| Type d'affichage                  | Affichage alphanumérique |
|                                   | Affichage à LED          |
| Nombre de LED                     | 10 pièce(s)              |
| Type de configuration/paramétrage | Logiciel Sensor Studio   |
| Éléments de commande              | Logiciel Sensor Studio   |

### Caractéristiques ambiantes

|  |               |
|--|---------------|
| Température ambiante, fonctionnement           | 0 ... 50 °C   |
| Température ambiante, stockage                 | -20 ... 60 °C |
| Humidité relative de l'air (sans condensation) | 15 ... 95 %   |

### Certifications

|   |                |
|---|----------------|
| Indice de protection                      | IP 65          |
| Classe de protection                      | III, EN 61140  |
| Homologations                             | TÜV Süd        |
| Contrôle CEM selon la norme               | DIN 40839-1/3  |
|   | EN 61496-1     |
| Contrôle d'oscillation selon la norme     | EN 60068-2-6   |
| Contrôle des chocs répétés selon la norme | CEI 60068-2-29 |
| Brevets américains                        | US 10,304,307B |
|   | US 7,656,917 B |
|   | US 7,696,468 B |
|   | US 8,520,221 B |

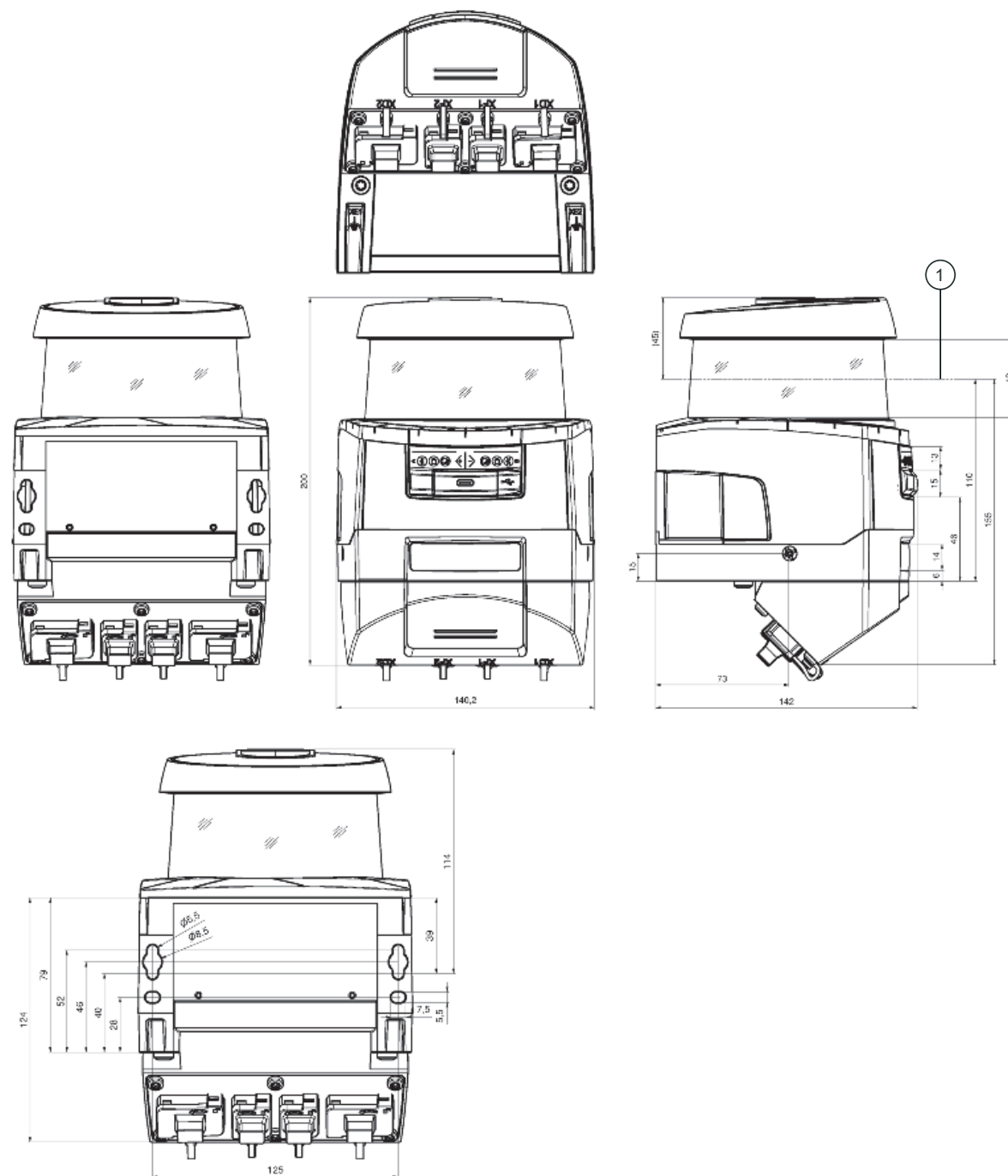
### Classification

|                          |          |
|--------------------------|----------|
| Numéro de tarif douanier | 85365019 |
| ECLASS 5.1.4             | 27272705 |
| ECLASS 8.0               | 27272705 |
| ECLASS 9.0               | 27272705 |
| ECLASS 10.0              | 27272705 |
| ECLASS 11.0              | 27272705 |
| ECLASS 12.0              | 27272705 |
| ECLASS 13.0              | 27272705 |
| ECLASS 14.0              | 27272705 |
| ETIM 5.0                 | EC002550 |
| ETIM 6.0                 | EC002550 |
| ETIM 7.0                 | EC002550 |
| ETIM 8.0                 | EC002550 |
| ETIM 9.0                 | EC002550 |

## Encombrement

Toutes les dimensions sont en millimètres

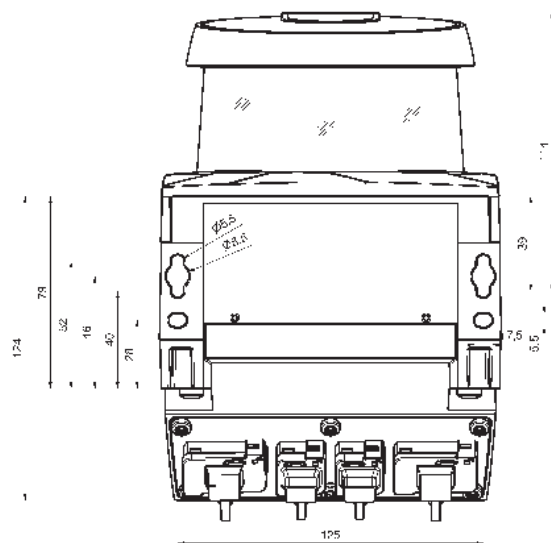
### Dimensions du scanner laser de sécurité avec unité de branchement



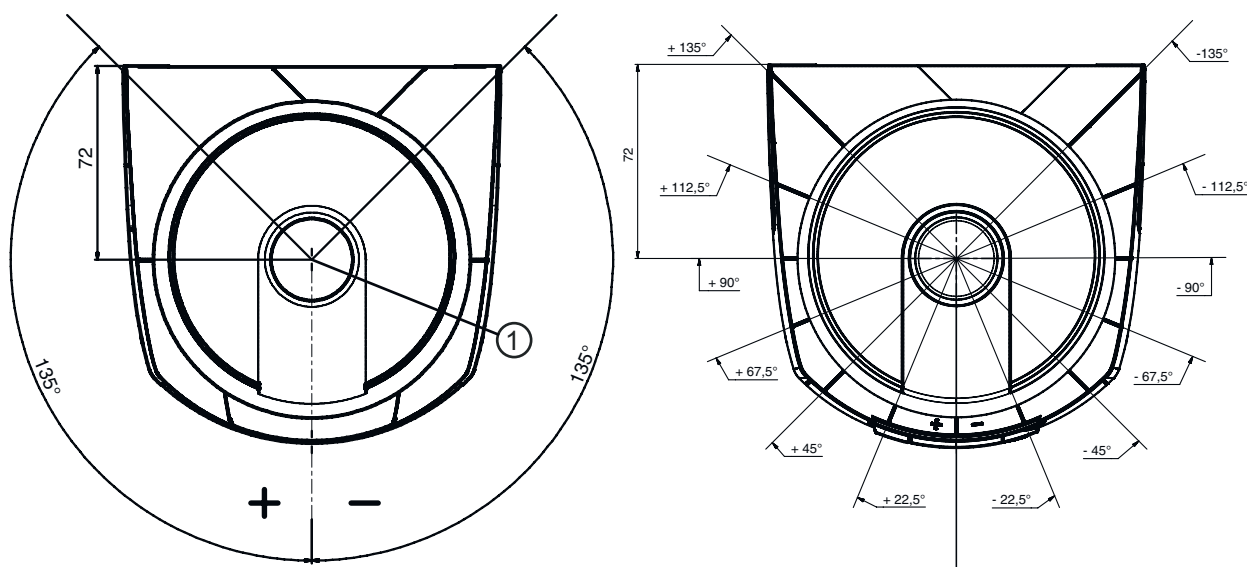
1 Plan de balayage

## Encombrement

Dimensions de montage du scanner laser de sécurité avec unité de branchement



Dimensions de la zone de balayage



1 Point de référence pour la mesure de distance et le rayon du champ de protection

## Raccordement électrique

**Connexion 1**

**XD1**

Fonction

Alimentation en tension

Type de connexion

PROFINET push-pull 24 V

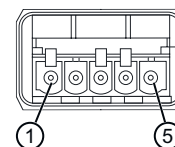
Nombre de pôles

5 pôles

## Raccordement électrique

### Broche Affectation des broches

|   |       |
|---|-------|
| 1 | +24 V |
| 2 | 0 V   |
| 3 | +24 V |
| 4 | 0 V   |
| 5 | GND   |



### Connexion 2

### XF1

|                   |  |
|-------------------|--|
| Fonction          | Communication PROFINET/PROFIsafe, entrée   |
| Type de connexion | PROFINET SCRJ push-pull ISO/CEI 61754-24-2 |

### Connexion 3

### XF2

|                   |  |
|-------------------|--|
| Fonction          | Communication PROFINET/PROFIsafe, sortie   |
| Type de connexion | PROFINET SCRJ push-pull ISO/CEI 61754-24-2 |

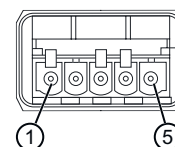
### Connexion 4

### XD2

|                   |                         |
|-------------------|-------------------------|
| Fonction          | Alimentation en tension |
| Type de connexion | PROFINET push-pull 24 V |
| Nombre de pôles   | 5 pôles                 |

### Broche Affectation des broches

|   |       |
|---|-------|
| 1 | +24 V |
| 2 | 0 V   |
| 3 | +24 V |
| 4 | 0 V   |
| 5 | GND   |




## Commande et affichage


| LED   | Affichage                | Signification   |
|-------|--------------------------|---|
| 1 -   | Off                      | Appareil éteint   |
|       | Lumière rouge permanente | OSSD inactive   |
|       | Rouge clignotante        | Erreur  |
| 2 -   | Lumière verte permanente | OSSD active   |
|       | Off                      | RES désactivé ou RES activé et validé   |
|       | Jaune clignotante        | Champ de protection occupé  |
| 3 -   | Lumière jaune permanente | RES activé et bloqué mais prêt au déverrouillage, champ de protection libre et, le cas échéant, capteur enchaîné déverrouillé |
|       | Off                      | Champ d'avertissement dégagé  |
|       | Lumière bleue permanente | Champ d'avertissement interrompu  |
| 4 -   | Off                      | Mode quatre champs : champ d'avertissement 3 dégagé   |
|       | Lumière bleue permanente | Mode quatre champs : champ d'avertissement 3 interrompu   |
| 5 -   | Jaune clignotante        | Mode quatre champs : champ d'avertissement 2 interrompu   |
| 6 -   | Off                      | Sans fonction   |
| 7 PWR | Off                      | Appareil éteint   |
|       | Lumière rouge permanente | Erreur de l'autotest ou problème de communication interne   |
|       | Verte clignotante        | Fonction de signalement PROFINET active   |
|       | Lumière verte permanente | Appareil allumé, tension d'alimentation présente, aucune erreur interne   |
| 8 PS  | Off                      | Communication PROFIsafe non initialisée ou inactive   |
|       | Verte clignotante        | Appareil passivé ou fonction de signalement PROFINET active   |
|       | Lumière verte permanente | Appareil actif sur PROFIsafe  |
|       | Rouge clignotante        | Échec de la configuration PROFIsafe   |
|       | Lumière rouge permanente | Erreur de communication PROFIsafe   |
| 9 NET | Off                      | Communication PROFINET non initialisée ou inactive  |


## Commande et affichage


| LED         | Affichage                | Signification   |
|-------------|--------------------------|---|
| 9 NET       | Verte clignotante        | Initialisation de bus PROFINET ou fonction de signalment PROFINET active                    |
|             | Lumière verte permanente | PROFINET actif, échange de données avec contrôleur IO actif                                 |
|             | Orange clignotante       | Erreur de topologie Ethernet  |
|             | Rouge clignotante        | Échec de la configuration Ethernet, aucun échange de données ou échange de données erronées |
|             | Lumière rouge permanente | Erreur sur le bus, aucune communication   |
| 10 LNK/ACT1 | Off                      | Aucun lien Ethernet présent   |
|             | Lumière verte permanente | Lien Ethernet actif, aucune transmission de données actuelle                                |
|             | Verte/orange clignotant  | Lien Ethernet actif, transmission de données actuelle                                       |
| 11 LNK/ACT2 | Off                      | Aucun lien Ethernet présent   |
|             | Lumière verte permanente | Lien Ethernet actif, aucune transmission de données actuelle                                |
|             | Verte/orange clignotant  | Lien Ethernet actif, transmission de données actuelle                                       |

## Remarques

 **Respecter les directives d'utilisation conforme !**

 Le produit ne doit être mis en service que par des personnes qualifiées.  
Employez toujours le produit dans le respect des directives d'utilisation conforme.



 **ATTENTION ! RAYONNEMENT LASER INVISIBLE – APPAREIL À LASER DE CLASSE 1**

 Ne pas regarder dans le faisceau. L'appareil satisfait aux exigences de la norme CEI/EN 60825-1:2014 imposées à un produit de la **classe laser 1**, ainsi qu'aux règlements de la norme U.S. 21 CFR 1040.10 avec les divergences données dans la Notice laser n°56 du 8 mai 2019.


⚠ Veuillez respecter les directives légales et locales de protection laser.  
Les interventions et modifications de l'appareil ne sont pas autorisées.  
L'appareil ne contient aucune pièce que l'utilisateur doit régler ou entretenir.  
Toute réparation doit exclusivement être réalisée par Leuze electronic GmbH + Co. KG.

## Accessoires


### Technique de fixation - Équerres de fixation

|  | Art. n°  | Désignation | Article            | Description   |
|--|----------|-------------|--------------------|---|
|  | 53800134 | BT840M      | Équerre de montage | Application: Montage sur arête de 90° biseautée<br>Dimensions: 84,9 mm x 72 mm x 205,2 mm<br>Couleur: Jaune, RAL 1021<br>Type de fixation, côté installation: Fixation traversante<br>Type de fixation, côté appareil: À visser<br>Matériau: Métallique   |
|  | 53800132 | BTF815M     | Équerre de montage | Application: Équerre de montage pour le montage au sol<br>Dimensions: 186 mm x 120 mm x 288 mm<br>Hauteur du plan de balayage: 150 mm<br>Couleur: Jaune, RAL 1021<br>Type de fixation, côté installation: Fixation traversante<br>Type de fixation, côté appareil: À visser<br>Matériau: Métallique |


## Accessoires

|  | Art. n°  | Désignation | Article            | Description   |
|--|----------|-------------|--------------------|---|
|  | 53800133 | BTF830M     | Équerre de montage | Application: Équerre de montage pour le montage au sol<br>Dimensions: 186 mm x 275 mm x 288 mm<br>Hauteur du plan de balayage: 300 mm<br>Couleur: Jaune, RAL 1021<br>Type de fixation, côté installation: Fixation traversante<br>Type de fixation, côté appareil: À visser<br>Matériau: Métallique |



## Montage

|  | Art. n°  | Désignation | Article            | Description  |
|--|----------|-------------|--------------------|--|
|  | 53800131 | BTP800M     | Arceau de sécurité | Dimensions: 160 mm x 169 mm<br>Couleur: Noir<br>Matériau: Métallique |

## Généralités

|   | Art. n° | Désignation    | Article          | Description  |
|---|---------|----------------|------------------|--|
|  | 430400  | RS4-clean-Set1 | Kit de nettoyage | Nombre de chiffons: 40 pièce(s)<br>Contenu, liquide de nettoyage: 150 ml |

## Services

|  | Art. n° | Désignation | Article                            | Description   |
|--|---------|-------------|------------------------------------|---|
|  | S981051 | CS40-I-141  | Inspection de sécurité             | Détails: Vérification d'une application à scanner laser de sécurité selon les normes et directives actuelles, enregistrement des données des appareils et des machines dans une base de données, élaboration d'un protocole d'essai par application.<br>Conditions: L'arrêt de la machine doit être possible, la prise en charge par des collaborateurs du client et l'accessibilité à la machine pour les collaborateurs de Leuze doivent être garantis. |
|  | S981047 | CS40-S-141  | Assistance pour la mise en service | Détails: Pour appareils de sécurité, mesure des temps d'arrêt et première inspection comprises.<br>Conditions: Les appareils et câbles de raccordement sont déjà montés, prix hors frais de voyage et, le cas échéant, d'hébergement.   |

### Remarque



Vous trouverez une liste de tous les accessoires disponibles sur le site Internet de Leuze sous l'onglet Téléchargement de la page de détail de l'article.