

Fiche technique

Capteur capacitif

Art. n°: 50135738

LCS-1M30P-F10PNP-M12-LT



Contenu

- Caractéristiques techniques
- Encombrement
- Raccordement électrique
- Schémas de connexions
- Commande et affichage
- Code d'article
- Remarques
- Informations complémentaires
- Accessoires



Caractéristiques techniques

Données de base

Série	LCS-1
Distance de commutation S_n (encastrement noyé)	1 ... 10 mm
Distance de commutation S_n (encastrement non noyé)	1 ... 15 mm
Distance de commutation assurée (encastrement noyé)	7,2 mm
Distance de commutation assurée (encastrement non noyé)	10,8 mm

Données électriques

Protection E/S	Protection contre l'inversion de polarité Protection contre les courts-circuits
----------------	--

Données de puissance

Tension d'alimentation U_N	10 ... 30 V, CC
Ondulation résiduelle	0 ... 10 %, d' U_N
Consommation	15 mA
Dérive thermique, max. (en % de S_r)	20 %
Reproductibilité, max. (en % de S_r)	2 %
Courant de service assigné	200 mA

Sorties

Nombre de sorties de commutation numériques	1 pièce(s)
---	------------

Sorties de commutation

Type	Sortie de commutation numérique
Type de tension	CC

Sortie de commutation 1

Affectation	Connexion 1, broche 4
Organe de commutation	Transistor, PNP
Principe de commutation	Contact de repos (NF)/contact de travail (NO) programmable

Données temps de réaction

Fréquence de commutation	10 Hz
--------------------------	-------

Interface

Type	IO-Link
IO-Link	
Mode COM	COM2
Frametype	2.2
Spécification	1.1

Connexion

Nombre de connexions	1 pièce(s)
Connexion 1	
Fonction	Alimentation en tension Signal OUT
Type de connexion	Connecteur rond
Taille du filetage	M12
Type	Prise mâle
Matériau	Plastique
Nombre de pôles	5 pôles
Codage	Codage A

Données mécaniques

Forme	Cylindrique
Taille du filetage	M30 x 1,5 mm
Dimensions (\varnothing x L)	30 mm x 87,3 mm
Type de montage	Noyé
Matériau du boîtier	Plastique
Boîtier en plastique	Polyamide (PA 12)
Matériau de la surface active	Plastique, Polyamide (PA 12)
Matériau du couvercle	Plastique, Polyamide (PA 12)
Poids net	67 g

Commande et affichage

Type d'affichage	LED
Nombre de LED	1 pièce(s)
Éléments de commande	Bouton d'apprentissage
Distance de commutation réglable	Oui

Caractéristiques ambiantes

Température ambiante, fonctionnement	-25 ... 70 °C
--------------------------------------	---------------

Certifications

Indice de protection	IP 67
Classe de protection	III
Homologations	c UL US
Normes de référence	CEI 60947-5-2

Caractéristiques techniques

Facteurs de correction

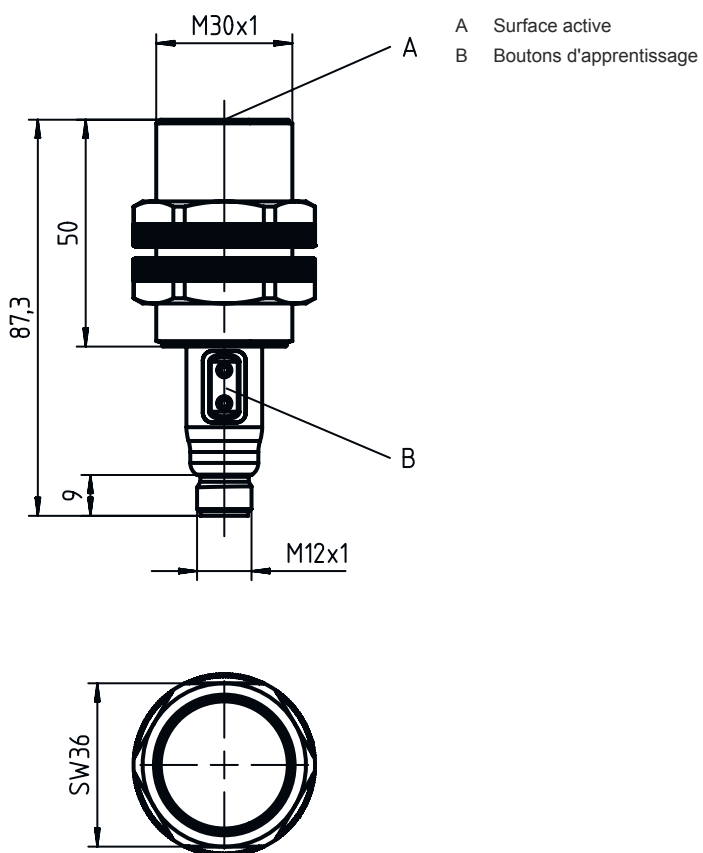
Acétone	0,75
Résine acrylique	0,1 ... 0,25
Alcool	0,85
Ammoniaque	0,7 ... 0,85
Aniline	0,4
Essence	0,1
Celluloïd	0,15
Chlore liquide	0,1
Ébonite	0,15
Résine époxy	0,15 ... 0,35
Pétrole	0,05
Éthanol	0,85
Éthylène glycol	0,93
Fréon R22 et 502 (liquide)	0,35
Céréales	0,15 ... 0,3
Verre	0,2 ... 0,55
Glycérine	0,98
Caoutchouc	0,15 ... 0,9
Bois, humide	0,6 ... 0,85
Bois, sec	0,1 ... 0,4
Acide carbonique	0
Air	0
Marbre	0,5
Farine	0,05
Résine de mélamine	0,25 ... 0,55
Lait en poudre	0,2
Nylon	0,2 ... 0,3
Papier huilé	0,25
Papier	0,1
Polyamide	0,3
Résine de polyester	0,15 ... 0,5
Carton-pâte	0,1 ... 0,3
PTFE	0,1
Verre de quartz	0,2
Sel	0,35
Sable	0,15 ... 0,3
Eau	1
Poussière de ciment	0,25
Sucre	0,15

Classification

Numéro de tarif douanier	85365019
ECLASS 5.1.4	27270102
ECLASS 8.0	27270102
ECLASS 9.0	27270102
ECLASS 10.0	27270102
ECLASS 11.0	27270102
ECLASS 12.0	27274201
ECLASS 13.0	27274201
ECLASS 14.0	27274201
ETIM 5.0	EC002715
ETIM 6.0	EC002715
ETIM 7.0	EC002715
ETIM 8.0	EC002715
ETIM 9.0	EC002715

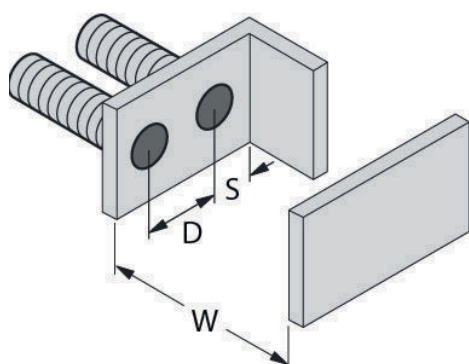
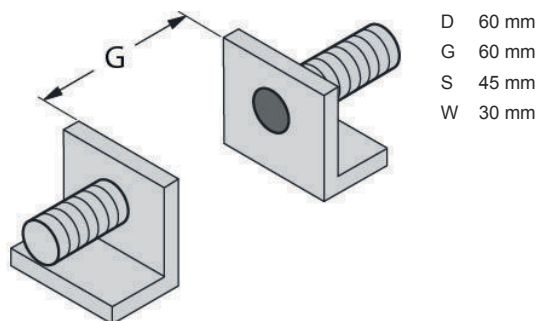
Encombrement

Toutes les dimensions sont en millimètres



Encombrement

Distances de montage

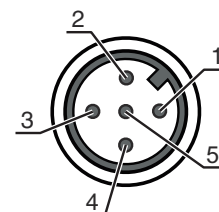


Raccordement électrique

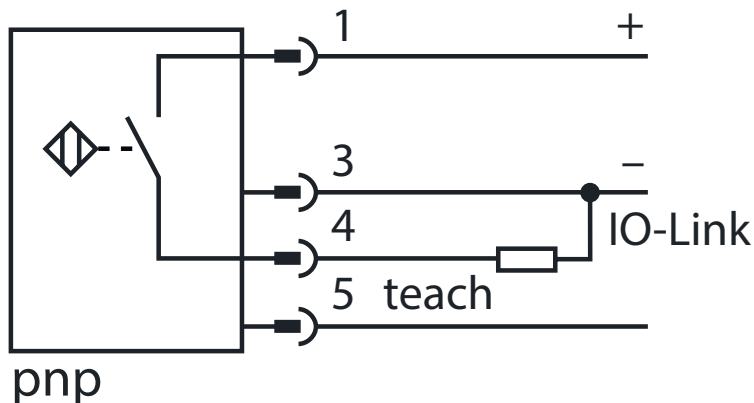
Connexion 1

Fonction	Alimentation en tension
Type de connexion	Signal OUT
Taille du filetage	Connecteur rond
Type	M12
Matériau	Prise mâle
Nombre de pôles	Plastique
Codage	5 pôles
	Codage A

Broche	Affectation des broches	Couleur de brin
1	+10...30 V CC	Brun
2	n.c.	Blanc
3	GND	Bleu
4	IO-Link	Noir
5	Auto-apprentissage	Gris



Schémas de connexions



Commande et affichage

LED	Affichage	Signification
1	Lumière jaune permanente	Sortie de commutation/état de commutation

Code d'article


Désignation d'article : LCS-ABBBC-DDDEFF-GHHHIJJJ KK

LCS	Principe de fonctionnement LCS : capteur capacitif
A	Série 1 : série 1 « Extended » 2 : série 2 « Advanced »
BBB	Forme M12 : série avec filet extérieur M12 x 1 M18 : série avec filet extérieur M18 x 1 M30 : série avec filet extérieur M30 x 1,5 Q40 : série de forme cubique, longueur 40 mm Q54 : série de forme cubique, longueur 54 mm
C	Matériau du boîtier B : laiton M : métallique P : plastique/PBT T : PTFE
DDD	Plage de mesure / encastrement F03 : distance de détection limite typ. 3,0mm / encastrement noyé F04 : distance de détection limite typ. 4,0mm / encastrement noyé F05 : distance de détection limite typ. 5,0mm / encastrement noyé F06 : distance de détection limite typ. 6,0mm / encastrement noyé F08 : distance de détection limite typ. 8,0mm / encastrement noyé F10 : distance de détection limite typ. 10,0mm / encastrement noyé F15 : distance de détection limite typ. 15,0mm / encastrement noyé F20 : distance de détection limite typ. 20,0mm / encastrement noyé N06 : distance de détection limite typ. 6,0mm / encastrement non noyé N08 : distance de détection limite typ. 8,0mm / encastrement non noyé N15 : distance de détection limite typ. 15,0mm / encastrement non noyé N25 : distance de détection limite typ. 25,0mm / encastrement non noyé N30 : distance de détection limite typ. 30,0mm / encastrement non noyé
E	Fonction de sortie B : contact NF et contact NO N : NPN P : PNP
FF	Fonction NC : contact NF NO : contact NO NP : programmable

Code d'article


G	Câble de raccordement K : câble Ne s'applique pas : pas de câble
HHH	Longueur de câble 020 : longueur 2 000 mm 003 : longueur 300 mm Ne s'applique pas : pas de câble
I	Matériau des câbles P : PUR T : PTFE V : PVC
JJJ	Raccordement électrique M08 : connecteur M8, 3 pôles M12 : connecteur M12, 4 pôles (prise mâle)
KK	Équipement spécial L : interface IO-Link T : auto-apprentissage Ne s'applique pas : aucun équipement spécial

Remarque


	Vous trouverez une liste de tous les types d'appareil disponibles sur le site Internet de Leuze à l'adresse www.leuze.com .
--	--

Remarques


Respecter les directives d'utilisation conforme !

	<ul style="list-style-type: none"> ⌘ Le produit n'est pas un capteur de sécurité et ne sert pas à la protection des personnes. ⌘ Le produit ne doit être mis en service que par des personnes qualifiées. ⌘ Employez toujours le produit dans le respect des directives d'utilisation conforme.
--	--

Apprentissage par IO-Link

	⌘ Tous les modes de fonctionnement peuvent être programmés par FDT/IODD
--	---

Apprentissage par touche d'apprentissage

	<ul style="list-style-type: none"> ⌘ Point de commutation produit présent¹ : appuyer pendant 2 à 9 s sur la touche 1 ⌘ Point de commutation produit absent¹ : appuyer pendant 2 à 9 s sur la touche 2 ⌘ Changer contact NF/contact NO : appuyer pendant plus de 10 s sur la touche 1 ⌘ RAZ : appuyer pendant plus de 10 s sur la touche 2
--	---

Remarques

Apprentissage par pontage manuel



- ↪ Point de commutation produit présent¹ : appliquer U_N pendant 2 à 9 s
- ↪ Point de commutation produit absent¹ : appliquer GND pendant 2 à 9 s
- ↪ Changer contact NF/contact NO : appliquer U_N pendant plus de 10 s
- ↪ RAZ : appuyer GND pendant plus de 10 s

REMARQUE




- ↪ Les distances minimales indiquées ont été vérifiées à la distance de commutation normalisée. Ces indications de la fiche technique ne sont plus valables si la sensibilité du capteur est changée au moyen du potentiomètre.

Informations complémentaires


- Fonction d'apprentissage manuel : possibilité de pontage manuel sur la broche 5. Pour cela, U_N ou GND doit être appliqué au moyen d'un câble à 5 brins.
- ¹ Si le point de commutation doit être réglé au milieu entre « Produit présent » et « Produit absent », les deux états des produits doivent être programmés l'un après l'autre.

Accessoires

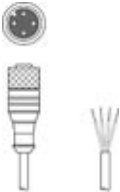
Connectique - Unité de branchement

	Art. n°	Désignation	Article	Description
	50144900	MD 798i-11-82/L5-2222	Maître IO-Link	Type: Maître IO-Link Consommation, max.: 11.000 mA Sorties de commutation par connexion de capteur: 1 pièce(s) Sortie de commutation: Transistor, PNP Interface: IO-Link, EtherNet IP, Modbus TCP, PROFINET, Reconnaissance automatique de protocole Connexions: 12 pièce(s) Connexions du capteur: 8 pièce(s) Connexions pour l'alimentation en tension: 2 pièce(s) Connexions d'interface: 2 pièce(s) Indice de protection: IP 67, IP 65, IP 69K

Connectique - Câbles de raccordement

	Art. n°	Désignation	Article	Description
	50130654	KD U-M12-4A-P1-020	Câble de raccordement	Connexion 1: Connecteur rond, M12, Axiale, Prise femelle, Codage A, 4 pôles Connecteur rond, LED: Non Connexion 2: Extrémité libre Blindé: Non Longueur de câble: 2.000 mm Matériau de gaine: PUR

Accessoires

	Art. n°	Désignation	Article	Description
	50130657	KD U-M12-4A-P1-050	Câble de raccordement	Connexion 1: Connecteur rond, M12, Axiale, Prise femelle, Codage A, 4 pôles Connecteur rond, LED: Non Connexion 2: Extrémité libre Blindé: Non Longueur de câble: 5.000 mm Matériau de gaine: PUR

Remarque



Vous trouverez une liste de tous les accessoires disponibles sur le site Internet de Leuze sous l'onglet Téléchargement de la page de détail de l'article.