

Karta danych technicznych

Polaryzowany refleksyjny czujnik fotoelektryczny

Nr art.: 50150331

PRK35CPP.D/LG



Ilustracja może się różnić od stanu rzeczywistego

Treść

- Dane techniczne
- Rysunki wymiarowe
- Przyłącze elektryczne
- Wykresy
- Obsługa i wskazanie
- Reflektory & folia refleksyjna
- Kod artykułu
- Wskazówki
- Dalsze informacje
- Akcesoria



Dane techniczne

Dane podstawowe

Seria	35C
Zasada działania	Zasada refleksji
Aplikacja	Wykrywanie obiektów owiniętych folią stretch

Dane optyczne

Zasięg roboczy	0,08 ... 8,5 m (gwarantowany zasięg), z reflektorem TK(S) 100x100
Granica zakresu pracy	0,06 ... 10 m (typowy zasięg), z reflektorem TK(S) 100x100
Źródło światła	Power PinPoint® LED, czerwony
Długość fal świetlnych	660 nm
Forma sygnału wysyłanego	impulsowy
Grupa LED	Wolna grupa (według EN 62471)

Dane elektryczne

Okablowanie ochronne	Ochrona przeciwzwarciowa Ochrona przed zamianą biegunów
----------------------	--

Parametry wydajnościowe

Napięcie zasilania U_B	10 ... 30 V, DC, w tym tętnienie resztkowe
Tętnienie resztkowe	0 ... 15 %, z U_B
Prąd w obwodzie otwartym	0 ... 20 mA

Wyjścia

Liczba cyfrowych wyjść przełączających	2 Piece(s)
--	------------

Wyjścia przełączające

Rodzaj	Cyfrowe wyjście przełączające
Rodzaj napięcia	DC
Prąd przełączający, maks.	100 mA
Napięcie przełączające	high: $\geq(U_B - 2,5V)$ low: $\leq 2,5 V$

Wyjście przełączające 1

Przypisanie	Przyłącze 1, żyła 4
Element przełączający	Tranzystor, Push-pull
Zasada przełączania	IO-Link / rozjaśniający (PNP)/ ściemniający (NPN)

Wyjście przełączające 2

Przypisanie	Przyłącze 1, żyła 2
Element przełączający	Tranzystor, Push-pull
Zasada przełączania	ściemniający (PNP)/rozzaśniający (NPN)

Zachowanie czasowe

Częstotliwość przełączania	1.500 Hz
Czas reakcji	0,33 ms
Opóźnienie gotowości	300 ms

Interfejs

Rodzaj	IO-Link
--------	---------

IO-Link

COM-Mode	COM2
Profile	Smart Sensor Profil
Min. cycle time	COM2 = 2,3 ms
Frametyp	2.5
Specyfikacja	V1.1
Device ID	6136
SIO-Mode support	Tak

Przyłącze

Liczba przyłączy	1 Piece(s)
------------------	------------

Przyłącze 1

Funkcja	Sygnał IN Sygnał OUT Zasilanie napięciem
Rodzaj przyłącza	Przewód
Długość przewodu	2.000 mm
Materiał płaszczka	PVC
Kolor przewodu	czarny
Liczba żył	4 -wire
Przekrój żyły	0,2 mm ²

Dane mechaniczne

Wymiar (szer. x wys. x dł.)	18,8 mm x 55,3 mm x 32,4 mm
Materiał obudowy	Stal nierdzewna
Obudowa ze stali nierdzewnej	AISI 316L, DIN X2CrNiMo17132, W. Nr1.4404
Materiał elementu obsługowego	Tworzywo sztuczne (POM Hostaform C9021, Copolyester Tritan TX1001), szczelne dyfuzyjnie
Szorstkość obudowy	Ra $\leq 0,8$, Typowa wartość dla obudowy ze stali nierdzewnej
Materiał osłony obiektywu	Tworzywo sztuczne (PMMA+) z odporną na zadrapania warstwą ochronną z indu
Masa netto	120 g
Kolor obudowy	srebrny
Rodzaj mocowania	Mocowanie przelotowe przez opcjonalny element mocujący
Kompatybilność materiałowa	CleanProof+ ECOLAB Johnson Diversey

Obsługa i wskazanie

Rodzaj wskazania	LED
Liczba LED	2 Piece(s)

Parametry otoczenia

Temperatura otoczenia podczas pracy	-40 ... 60 °C, (70 °C \leq 15min)
Temperatura otoczenia w miejscu przechowywania	-40 ... 70 °C

Certyfikaty

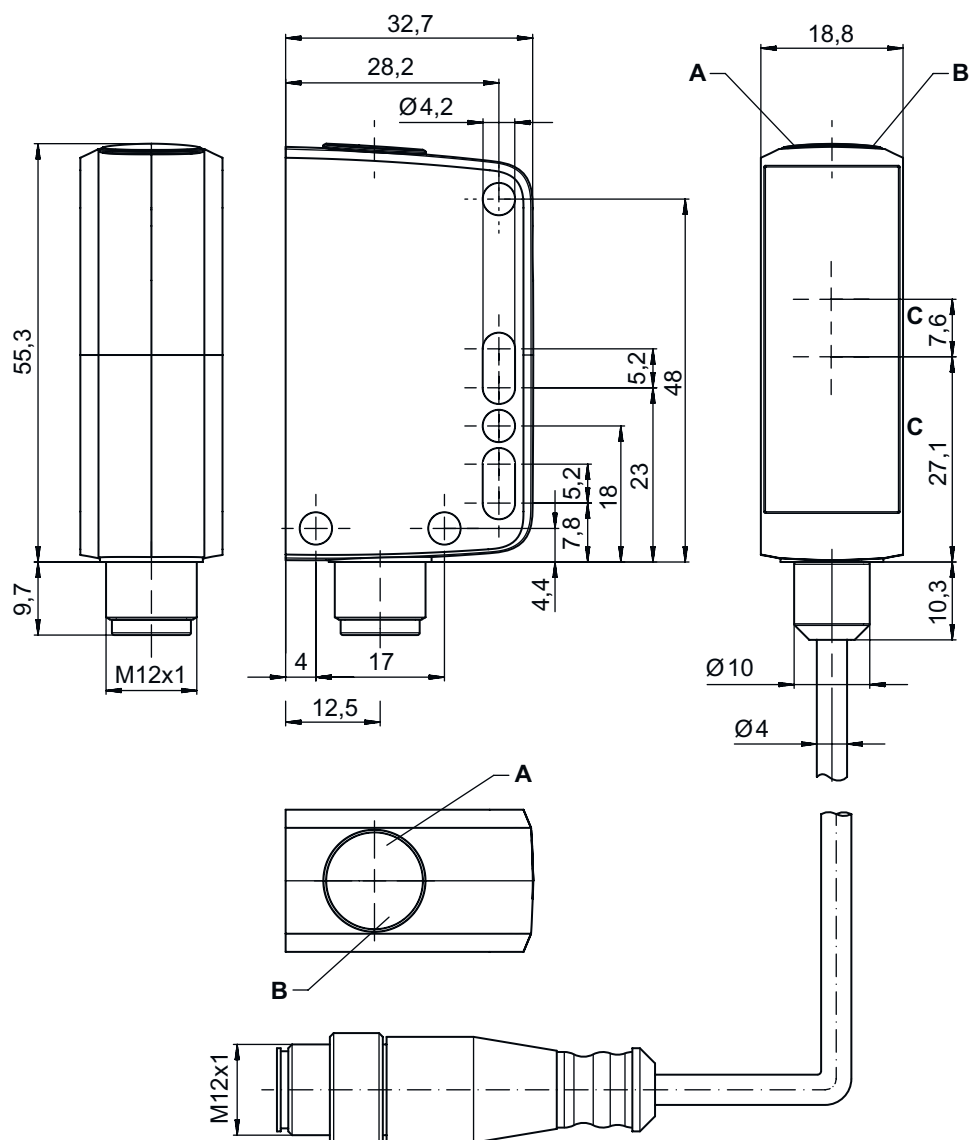
Stopień ochrony	IP 67 IP 68 IP 69K
Klasa ochrony	III
Dopuszczenia	c UL US
Obowiązujące normy	IEC 60947-5-2

Dane techniczne

Numer taryfy celnej	85365019
ECLASS 5.1.4	27270902
ECLASS 8.0	27270902
ECLASS 9.0	27270902
ECLASS 10.0	27270902
ECLASS 11.0	27270902
ECLASS 12.0	27270902
ECLASS 13.0	27270902
ECLASS 14.0	27270902
ECLASS 15.0	27270902
ECLASS 16.0	27270902
ETIM 5.0	EC002717
ETIM 6.0	EC002717
ETIM 7.0	EC002717
ETIM 8.0	EC002717
ETIM 9.0	EC002717
ETIM 10.0	EC002717
UNSPSC 26.08	39121528

Rysunki wymiarowe

Wszystkie wymiary są podane w milimetrach



- A Dioda LED zielona
- B Dioda LED żółta
- C Oś optyczna
- D Potencjometr

Przyłącze elektryczne

Przyłącze 1

Funkcja	Sygnal IN
	Sygnal OUT
	Zasilanie napięciem
Rodzaj przyłącza	Przewód
Długość przewodu	2.000 mm
Materiał płaszczka	PVC
Kolor przewodu	czarny
Liczba żył	4 -wire
Przekrój żyły	0,2 mm ²

Przylącze elektryczne

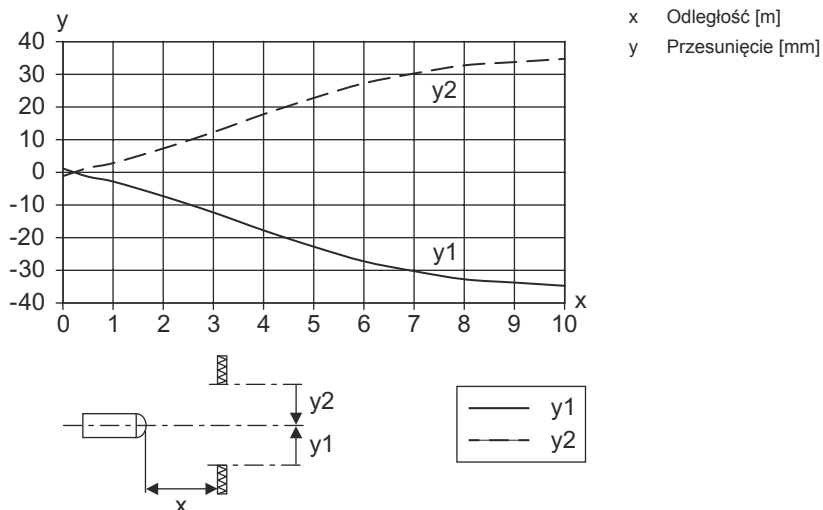
Kolor żyły

Obsadzenie żył

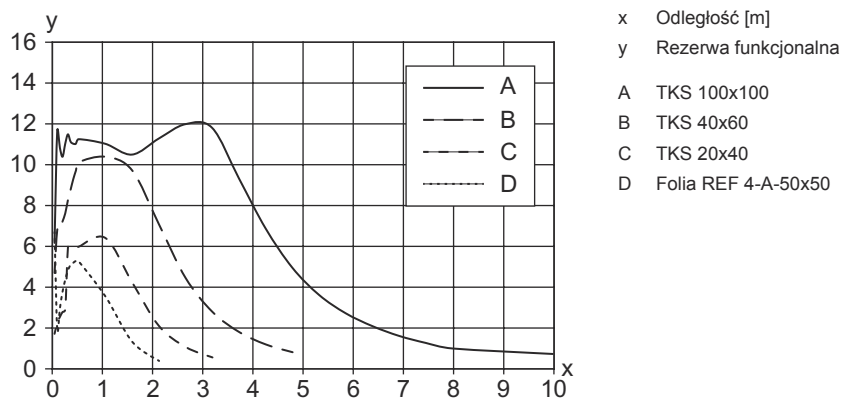
brązowy	V+
Biały	OUT 2
niebieski	GND
czarny	IO-Link / OUT 1

Wykresy

Typ. zachowanie przy aktywacji (TKS100x100)



Typ. rezerwa funkcjonalna



Obsługa i wskazanie

LED	Wskazanie	Znaczenie
1	zielony, światło ciągłe	Gotowość do pracy
2	żółty, światło ciągłe	Wolna ścieżka światła
	żółty, migające	Wolna ścieżka światła, brak rezerwy funkcjonalnej


Reflektory & folia refleksyjna

	Nr art.	Oznaczenie	Zasięg roboczy Granica zakresu pracy	Opis
	50136824	MTKS 12x20M.5	0,25 ... 1,6 m 0,22 ... 2 m	Konstrukcja: prostokątny Potrójna wielkość: 0,3 mm Powierzchnia refleksyjna: 12 mm x 20 mm Materiał: Tworzywo sztuczne Materiał nośnika: Stal nierdzewna Mocowanie: Mocowanie przelotowe Kompatybilność materiałowa: Alkohol, CleanProof+, ECOLAB, H2O2
	50106961	MTKS 14x23.P	0,2 ... 1,2 m 0,16 ... 1,5 m	Konstrukcja: prostokątny Potrójna wielkość: 1,2 mm Powierzchnia refleksyjna: 11 mm x 21 mm Materiał: Tworzywo sztuczne Materiał nośnika: Tworzywo sztuczne Chemiczne oznaczenie materiału: PES Mocowanie: Mocowanie przelotowe, przyklejany Kompatybilność materiałowa: ECOLAB
	50151449	MTKS 20x20.SC	0,3 ... 0,8 m 0,22 ... 1 m	Konstrukcja: prostokątny Potrójna wielkość: 1,1 mm Powierzchnia refleksyjna: 20 mm x 20 mm Materiał: Tworzywo sztuczne Materiał nośnika: Tworzywo sztuczne Chemiczne oznaczenie materiału: Solidchem Mocowanie: Mocowanie przelotowe, przyklejany Kompatybilność materiałowa: Alkohol, ECOLAB, H2O2
	50117583	MTKS 50x50.1	0,3 ... 6,5 m 0,22 ... 7,5 m	Konstrukcja: prostokątny Potrójna wielkość: 1,2 mm Powierzchnia refleksyjna: 50 mm x 50 mm Materiał: Tworzywo sztuczne Materiał nośnika: Tworzywo sztuczne Chemiczne oznaczenie materiału: PMMA8N Mocowanie: Mocowanie przelotowe, przyklejany
	50136823	MTKS 7x7M.5	0,4 ... 0,8 m 0,3 ... 1 m	Konstrukcja: prostokątny Potrójna wielkość: 0,3 mm Powierzchnia refleksyjna: 7 mm x 7 mm Materiał: Tworzywo sztuczne Materiał nośnika: Stal nierdzewna Mocowanie: Mocowanie przelotowe Kompatybilność materiałowa: Alkohol, CleanProof+, ECOLAB, H2O2
	50108300	REF 4-A-50x50	0,25 ... 1,6 m 0,2 ... 2 m	Konstrukcja: prostokątny Powierzchnia refleksyjna: 50 mm x 50 mm Materiał: Tworzywo sztuczne Chemiczne oznaczenie materiału: PMMA Mocowanie: samoprzylepny
	50110192	REF 6-A-50x50	0,24 ... 4 m 0,2 ... 4,5 m	Konstrukcja: prostokątny Potrójna wielkość: 0,3 mm Powierzchnia refleksyjna: 50 mm x 50 mm Materiał: Tworzywo sztuczne Chemiczne oznaczenie materiału: PMMA Mocowanie: samoprzylepny
	50116939	TK 10.P	0,3 ... 0,6 m 0,24 ... 0,8 m	Konstrukcja: okrągły Potrójna wielkość: 1,5 mm Średnica powierzchni refleksyjnej: 8,5 mm Materiał: Tworzywo sztuczne Materiał nośnika: Tworzywo sztuczne Chemiczne oznaczenie materiału: PES Mocowanie: Tylna strona może zostać zaklejona Kompatybilność materiałowa: ECOLAB

Reflektory & folia refleksyjna

Nr art.	Oznaczenie	Zasięg roboczy Granica zakresu pracy	Opis
50022816	TKS 100X100	0,08 ... 8,5 m 0,06 ... 10 m	Konstrukcja: prostokątny Potrójna wielkość: 4 mm Powierzchnia refleksyjna: 96 mm x 96 mm Materiał: Tworzywo sztuczne Materiał nośnika: Tworzywo sztuczne Chemiczne oznaczenie materiału: PMMA8N Mocowanie: Mocowanie przelotowe, przyklejany
50106958	TKS 20.P	0,1 ... 1,6 m 0,06 ... 2 m	Konstrukcja: okrągły Potrójna wielkość: 2,3 mm Średnica powierzchni refleksyjnej: 17 mm Materiał: Tworzywo sztuczne Materiał nośnika: Tworzywo sztuczne Chemiczne oznaczenie materiału: PES Mocowanie: Wkręt bez ła M4 Kompatybilność materiałowa: ECOLAB
50081283	TKS 20X40	0,15 ... 3,4 m 0,1 ... 3,8 m	Konstrukcja: prostokątny Potrójna wielkość: 2,3 mm Powierzchnia refleksyjna: 16 mm x 38 mm Materiał: Tworzywo sztuczne Materiał nośnika: Tworzywo sztuczne Chemiczne oznaczenie materiału: PMMA8N Mocowanie: Mocowanie przelotowe, przyklejany
50106960	TKS 20x40.P	0,08 ... 2 m 0,06 ... 2,5 m	Konstrukcja: prostokątny Potrójna wielkość: 2,3 mm Powierzchnia refleksyjna: 16 mm x 38 mm Materiał: Tworzywo sztuczne Materiał nośnika: Tworzywo sztuczne Chemiczne oznaczenie materiału: PES Mocowanie: Mocowanie przelotowe, przyklejany Kompatybilność materiałowa: ECOLAB
50040820	TKS 40X60	0,08 ... 5,5 m 0,06 ... 6,5 m	Konstrukcja: prostokątny Potrójna wielkość: 4 mm Powierzchnia refleksyjna: 37 mm x 56 mm Materiał: Tworzywo sztuczne Materiał nośnika: Tworzywo sztuczne Chemiczne oznaczenie materiału: PMMA8N Mocowanie: Mocowanie przelotowe, przyklejany
50120538	TKS 40x60.1.AF	0,2 ... 4 m 0,15 ... 5 m	Wersja specjalna: Warstwa zapobiegająca osadzeniu się pary Konstrukcja: prostokątny Potrójna wielkość: 2,3 mm Powierzchnia refleksyjna: 37 mm x 56 mm Materiał: Tworzywo sztuczne Materiał nośnika: Tworzywo sztuczne Chemiczne oznaczenie materiału: PMMA8N Mocowanie: Mocowanie przelotowe, przyklejany
50136383	TKS 40x60.Chem	0,15 ... 4 m 0,1 ... 5 m	Konstrukcja: prostokątny Potrójna wielkość: 2,3 mm Powierzchnia refleksyjna: 37 mm x 56 mm Materiał: Tworzywo sztuczne Materiał nośnika: Tworzywo sztuczne Chemiczne oznaczenie materiału: PET Mocowanie: Mocowanie przelotowe, przyklejany Kompatybilność materiałowa: Alkohol, ECOLAB, H2O2
50106957	TKS 40x60.P	0,08 ... 3,5 m 0,1 ... 4,4 m	Konstrukcja: prostokątny Potrójna wielkość: 4 mm Powierzchnia refleksyjna: 37 mm x 56 mm Materiał: Tworzywo sztuczne Materiał nośnika: Tworzywo sztuczne Chemiczne oznaczenie materiału: PES Mocowanie: Mocowanie przelotowe, przyklejany Kompatybilność materiałowa: ECOLAB

Reflektory & folia refleksyjna

	Nr art.	Oznaczenie	Zasięg roboczy Granica zakresu pracy	Opis
	50151448	TKS 50x50.1.SC	0,08 ... 2,7 m 0,06 ... 3,4 m	Konstrukcja: prostokątny Potrójna wielkość: 4 mm Powierzchnia refleksyjna: 51,3 mm x 51,2 mm Materiał: Tworzywo sztuczne Materiał nośnika: Tworzywo sztuczne Chemiczne oznaczenie materiału: Solidchem Mocowanie: przyklejany, Mocowanie przelotowe Kompatybilność materiałowa: Alkohol, ECOLAB, H2O2

Kod artykułu

Oznaczenie artykułu: AAA35C d EE.GGH/IJ-K

AAA35C	Zasada działania LS35C: nadajnik bariery świetlnej jednokierunkowej LE35C: odbiornik bariery świetlnej jednokierunkowej PRK35C: refleksyjna bariera świetlna z filtrem polaryzacyjnym HT35C: refleksyjny czujnik fotoelektryczny z tłumieniem tła DRT35C: dynamiczny czujnik referencyjny
d	Rodzaj światła brak: światło czerwone I: światło podczerwone
EE	Źródło światła brak: LED PP: Power PinPoint® LED L1: laser klasy 1
GG	Wyposażenie A: zasada automatycznej kolimacji (wersja jednosoczewkowa) D: detekcja obiektów owiniętych folią stretch X: wariant Extended XL: bardzo długa plamka świetlna TT: zasada automatycznej kolimacji (wersja jednosoczewkowa) dla wysokoprędoczujnych butelek z trackingiem R: Zwiększony zasięg XXR: Nadajnik super power
H	Regulacja zasięgu 1: potencjometr 270° 2: potencjometr 3: przyuczanie poprzez przycisk
i	Wyjście przełączające / funkcja OUT 1/IN: pin 4 lub czarna żyła X: pin bez obsadzenia 8: wejście aktywujące (aktywacja przez High-Signal) L: interfejs IO-Link (tryb SIO: PNP rozjaśniający, NPN ściemniający) 4: wyjście tranzystorowe PNP, rozjaśniające 6: wyjście przełączające Push-Pull (przeciwtakt), PNP rozjaśniające, NPN ściemniające 1: IO-Link / rozjaśniający (NPN)/ściemniający (PNP)
J	Wyjście przełączające / funkcja OUT 2/IN: pin 2 lub biała żyła T: przyuczanie poprzez przewód G: wyjście przełączające Push-Pull (przeciwtakt), PNP ściemniające, NPN rozjaśniające X: pin bez obsadzenia P: wyjście tranzystorowe PNP, ściemniające 6: wyjście przełączające Push-Pull (przeciwtakt), PNP rozjaśniające, NPN ściemniające
K	Przylącze elektryczne brak: przewód, długość standardowa 2000 mm, 4-żyłowy 200-M12: przewód, długość 200 mm z okrągłym połączeniem wtykowym M12, 4-biegunowy, osiowy (wtyczka) M12: okrągłe połączenie wtykowe M12, 4-biegunowe (wtyczka)

Wskazówka



Lista ze wszystkimi dostępnymi typami urządzeń znajduje się na stronie internetowej Leuze www.leuze.com.

Wskazówki



Przestrzegać użytkowania zgodnego z przeznaczeniem!




- ⚠ Produkt nie jest czujnikiem bezpieczeństwa i nie służy do ochrony osób.
- ⚠ Produkt może być eksploatowany tylko przez osoby kompetentne.
- ⚠ Produkt stosować tylko zgodnie z przeznaczeniem.

Dalsze informacje

- Temperatura otoczenia podczas pracy: +70°C dopuszczalne tylko krótkotrwale (≤ 15 min)
- IP 69K tylko w połączeniu z okrągłym połączeniem wtykowym
- Źródło światła: średnia żywotność 100 000 h w temperaturze otoczenia 25°C
- Suma prądów wyjściowych dla obu wyjść 100 mA

Akcesoria


Technologia połączeniowa – jednostka przyłączeniowa

	Nr art.	Oznaczenie	Artykuł	Opis
	50144900	MD 798i-11-82/L5-2222	Moduł nadrzędny IO-Link	Pobór prądu, maks.: 11.000 mA Interfejs: IO-Link, Automatyczne wykrywanie protokołów, EtherNet IP, Modbus TCP, PROFINET Złącza: 12 Piece(s) Przyłącz czujników: 8 Piece(s) Stopień ochrony: IP 67, IP 65, IP 69K

Technika zamocowań – kątowniki mocujące

	Nr art.	Oznaczenie	Artykuł	Opis
	50118543	BT 300M.5	Kątownik mocujący	Wersja elementu mocującego: Kątowniki kształt L Mocowanie, po stronie instalacji: Mocowanie przelotowe Mocowanie, po stronie urządzenia: przykręcany, przeznaczony dla śrub M4 Rodzaj elementu mocującego: regulowany Materiał: Stal nierdzewna

Technika zamocowań – mocowania okrągłych prętów

	Nr art.	Oznaczenie	Artykuł	Opis
	50117252	BTU 300M-D12	System montażowy	zawarty: 2 szt. śruby M4 x 25, 2 szt. śruby M4 x 20, 4 szt. podkładki Wersja elementu mocującego: System montażowy Mocowanie, po stronie instalacji: dla pręta okrągłego 12 mm, Mocowanie zaciskowe z blachy Mocowanie, po stronie urządzenia: przykręcany, przeznaczony dla śrub M4 Rodzaj elementu mocującego: zaciskany, obrotowy 360°, regulowany Materiał: Metal

Akcesoria

	Nr art.	Oznaczenie	Artykuł	Opis
	50120425	BTU 300M.5-D12	System montażowy	zawarty: 2 szt. śruby M4 x 25, 2 szt. nakrętki montażowe M4, 2 szt. podkładki, 2 szt. śruby M4 x 20 Wersja elementu mocującego: System montażowy Mocowanie, po stronie instalacji: dla pręta okrągłego 12 mm, Mocowanie zaciskowe z blachy Mocowanie, po stronie urządzenia: przykręcany, przeznaczony dla śrub M4 Rodzaj elementu mocującego: zaciskany, obrotowy 360°, regulowany Materiał: Stal nierdzewna

Wskazówka



Listę z dostępnymi akcesoriami można znaleźć na stronie internetowej Leuze w zakładce Pobieranie strony ze szczegółami artykułów.