

Fiche technique

Interverrouillage de sécurité

Art. n°: 50132216
L300-M31C3-SLM24-PB-UCA



Figure pouvant varier

Contenu

- Caractéristiques techniques
- Encombrement
- Raccordement électrique
- Accessoires



Caractéristiques techniques

Données de base

| | |
|---------|---|
| Série | L300 |
| Contenu | 1 interverrouillage de sécurité 1 organe de commande |

Fonctions

| | |
|---|---|
| Fonctions | Dispositif de verrouillage avec interverrouillage selon EN ISO 14119 (type 4) |
| Mode d'activation des sorties de sécurité | Sorties de sécurité actives avec porte de protection fermée et verrouillée |
| Principe de fonctionnement | Principe du courant de repos - Organe de commande verrouillé avec électroaimant désactivé |

Caractéristiques

| | |
|------------------------------------|---------------------------------|
| SIL | 3, CEI 61508 |
| SILCL | 3, CEI/EN 62061 |
| Niveau de performance (PL) | Jusqu'à e incl., EN ISO 13849-1 |
| MTTF _d | 2.968 années, EN ISO 13849-1 |
| PFH _D | 1,15E-9 par heure |
| Durée d'utilisation T _M | 20 années, EN ISO 13849-1 |
| Catégorie | 4, EN ISO 13849-1 |
| CC | High |
| Niveau de codage | Élevé, EN ISO 14119 |

Données électriques

| | |
|--|--|
| Type de câblage | Commutation unique Montage en série |
| Sécurisation externe pour circuit d'alimentation | 2A type Gg (ou équivalent) |

Données de puissance

| | |
|---------------------------------------|------------------------|
| Tension d'alimentation U _N | 24 V, CC, -10 ... 10 % |
| Consommation, max. | 1.200 mA |

Entrées

| | |
|---|------------|
| Nombre d'entrées de commutation de sécurité | 2 pièce(s) |
| Nombre d'entrées de commutation numériques | 3 pièce(s) |

Entrées de commutation

| | |
|--|---------------------------------|
| Type | Entrée de commutation numérique |
| Tension de commutation type | 24 V |
| Type de tension | CC |
| Consommation type | 5 mA |
| Entrée d'apprentissage pour organe de commande | Non |

Entrée de commutation numérique 1

| | |
|----------|---------------------------------------|
| Fonction | Entrée d'activation électroaimant IE1 |
|----------|---------------------------------------|

Entrée de commutation numérique 2

| | |
|----------|---------------------------------------|
| Fonction | Entrée d'activation électroaimant IE2 |
|----------|---------------------------------------|

Entrées de commutation de sécurité

| | |
|-----------------------------|-----------------------------------|
| Type | Entrée de commutation de sécurité |
| Type de tension | CC |
| Tension de commutation type | 24 V |
| Consommation type | 5 mA |

Sorties

| | |
|---|------------|
| Nombre de sorties de commutation de sécurité (OSSD) | 2 pièce(s) |
| Nombre de sorties de commutation numériques | 2 pièce(s) |

Sorties de commutation de sécurité

| | |
|-----------------|--|
| Type | Sortie de commutation de sécurité OSSD |
| Type de tension | CC |

Sortie de commutation de sécurité 1

| | |
|-----------------------|-----------------|
| Organe de commutation | Transistor, PNP |
|-----------------------|-----------------|

Sortie de commutation de sécurité 2

| | |
|-----------------------|-----------------|
| Organe de commutation | Transistor, PNP |
|-----------------------|-----------------|

Sorties de commutation

| | |
|-----------------|---------------------------------|
| Type | Sortie de commutation numérique |
| Type de tension | CC |

Sortie de commutation 1

| | |
|-----------------------|--|
| Organe de commutation | Transistor, PNP |
| Fonction | Sortie de signalisation O3, dispositif de protection fermé |

Sortie de commutation 2

| | |
|-----------------------|---|
| Organe de commutation | Transistor, PNP |
| Fonction | Sortie de signalisation O4, dispositif de protection verrouillé |

Connexion

| | |
|---------------------------|------------|
| Nombre d'entrées de câble | 3 pièce(s) |
|---------------------------|------------|

Connexion 1

| | |
|-------------------|---|
| Fonction | Alimentation en tension Connexion de contact Liaison avec API |
| Type de connexion | Borne |
| Type de borne | Borne à ressort |
| Nombre de pôles | 18 pôles |

Propriétés du câble

| | |
|--------------------|---|
| Section de raccord | 1 x 0,34 à 0,75 mm ² , cordon avec embout soudé, 1 x 0,34 à 1,5 mm ² , cordon avec embout |
|--------------------|---|

Caractéristiques techniques

Données mécaniques

| | |
|---|---|
| Forme | Cubique |
| Matériau du boîtier | Métallique |
| Poids net | 1.500 g |
| Couleur du boîtier | Gris |
| | Rouge |
| Type de fixation | Fixation traversante |
| Type d'entrée de câble | M20 x 1,5 |
| Côté de l'entrée de câble | à gauche, à droite, en bas |
| Dispositif de déverrouillage | Bouton de déblocage de secours |
| | Déverrouillage auxiliaire |
| Type de commutateur | Dispositif de verrouillage avec interverrouillage |
| Vitesse d'approche | 0,001 ... 0,5 m/s |
| Type d'interverrouillage | Force de ressort |
| Commande d'interverrouillage | Ressort |
| Force d'interverrouillage max. | 9.750 N |
| Durée de vie mécanique | 1.000.000 jeux de commande, CEI 60947-5-1 cycles de commut. |
| Fréquence de commande max. | 600 par heure, CEI 60947-5-1 |
| Force d'extraction, organe de commande déverrouillé | 30 N |

Données du capteur RFID

| | |
|--|--|
| Distance de commutation assurée S_{ao} | 2 mm |
| Distance de déconnexion assurée S_{ar} | 10 mm (organe de commande verrouillé) |
| | 4 mm (organe de commande non verrouillé) |
| Distance de commutation nominale S_n | 2,5 mm |
| Reproductibilité | $\leq 10 \% S_n$ |
| Fréquence de commutation maximale | 1 Hz |

Commande et affichage

| | |
|----------------------|------------|
| Type d'affichage | LED |
| Nombre de LED | 5 pièce(s) |
| Éléments de commande | Standard |

Caractéristiques ambiantes

| | |
|--------------------------------------|---------------|
| Température ambiante, fonctionnement | -20 ... 50 °C |
| Température ambiante, stockage | -40 ... 75 °C |

Certifications

| | |
|----------------------|---------|
| Indice de protection | IP 67 |
| | IP 69K |
| Homologations | c UL US |
| | ECOLAB |
| | TÜV Süd |

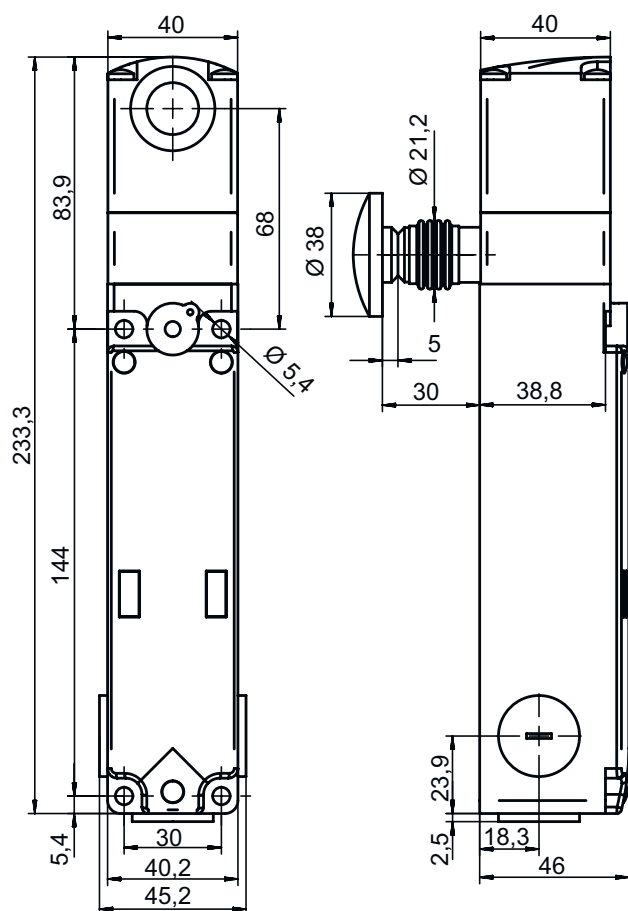
Classification

| | |
|--------------------------|----------|
| Numéro de tarif douanier | 85369095 |
| ECLASS 5.1.4 | 27272603 |
| ECLASS 8.0 | 27272603 |
| ECLASS 9.0 | 27272603 |
| ECLASS 10.0 | 27272603 |
| ECLASS 11.0 | 27272603 |
| ECLASS 12.0 | 27272603 |
| ECLASS 13.0 | 27272603 |
| ECLASS 14.0 | 27272603 |
| ETIM 5.0 | EC002593 |
| ETIM 6.0 | EC002593 |
| ETIM 7.0 | EC002593 |
| ETIM 8.0 | EC002593 |
| ETIM 9.0 | EC002593 |

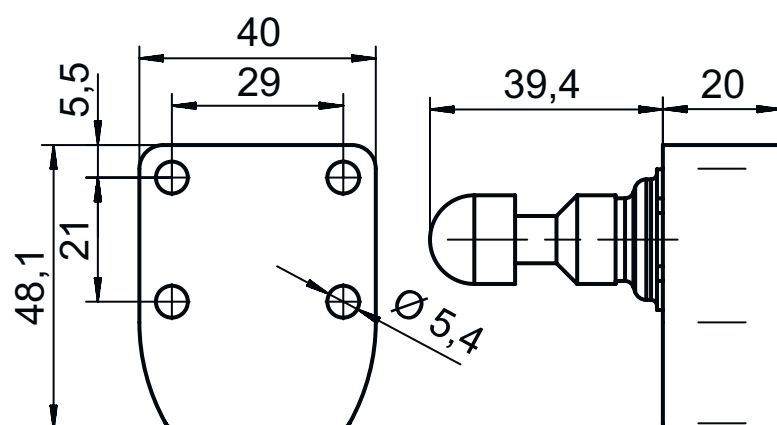
Encombrement

Toutes les dimensions sont en millimètres

Interverrouillage de sécurité



Organe de commande



Raccordement électrique

Connexion 1

| | |
|-------------------|---|
| Fonction | Alimentation en tension Connexion de contact Liaison avec API |
| Type de connexion | Borne |
| Type de borne | Borne à ressort |
| Nombre de pôles | 18 pôles |


Borne

Affectation

| | |
|----|--|
| 1 | |
| 2 | |
| 3 | |
| 4 | |
| 5 | |
| 6 | |
| 7 | |
| 8 | |
| 9 | |
| 10 | |
| 11 | |
| 12 | |
| 13 | |
| 14 | |
| 15 | |
| 16 | |



Accessoires

Organes de commande


| | Art. n° | Désignation | Article | Description |
|--|-------------|-------------|--------------------|--|
|  | 50132062 ** | AC-L300-UCA | Organe de commande | Type de code: Code unique Niveau de codage: Élevé, EN ISO 14119 Dimensions: 40 mm x 48,1 mm x 59,4 mm Couleur du boîtier: Rouge Type de fixation: Fixation traversante |

** Contenu dans la livraison

Généralités

| | Art. n° | Désignation | Article | Description |
|---|----------|----------------|-----------------------|--|
|  | 50149358 | AC-L300-LCK | Mécanisme de lock-out | Dimensions: 45 mm x 43 mm x 134 mm Couleur du boîtier: Noir, Rouge Matériau: Métal, avec revêtement par poudrage |
|  | 50149359 | AC-L300-LCK-A1 | Mécanisme de lock-out | Dimensions: 52 mm x 63 mm x 359 mm Couleur du boîtier: Noir, Rouge Matériau: Métal, avec revêtement par poudrage |

Accessoires

| | Art. n° | Désignation | Article | Description |
|--|----------|-----------------------|------------------------------|-------------|
|  | 50149304 | AC-L300-SH2-G0-B000-Z | Poignée de porte de sécurité | |

Remarque



Vous trouverez une liste de tous les accessoires disponibles sur le site Internet de Leuze sous l'onglet Téléchargement de la page de détail de l'article.