

## Fiche technique

## Interverrouillage de sécurité

Art. n°: 50142125

L250-P41SL-CB02M12S8-PB-UCA



Figure pouvant varier

### Contenu

- Caractéristiques techniques
- Encombrement
- Raccordement électrique
- Remarques
- Accessoires



# Caractéristiques techniques

## Données de base

Série	L250
-------	------

## Fonctions

Fonctions	Dispositif de verrouillage avec interverrouillage selon EN ISO 14119 (type 4)
Mode d'activation des sorties de sécurité	Sorties de sécurité actives avec porte de protection fermée et verrouillée
Principe de fonctionnement	Principe du courant de repos - Organe de commande verrouillé avec électroaimant désactivé

## Caractéristiques

SIL	3, CEI 61508
SILCL	3, CEI/EN 62061
Niveau de performance (PL)	Jusqu'à e incl., EN ISO 13849-1
MTTF <sub>d</sub>	2.254 années, EN ISO 13849-1
PFH <sub>D</sub>	1,23E-09 par heure
Durée d'utilisation T <sub>M</sub>	20 années, EN ISO 13849-1
Catégorie	4, EN ISO 13849
CC	High
Niveau de codage	Élevé, EN ISO 14119

## Données électriques

Type de câblage	Commutation unique
Sécurisation externe pour circuit d'alimentation	2A type Gg (ou équivalent)

### Données de puissance

Tension d'alimentation U <sub>N</sub>	24 V, CC, -10 ... 10 %
Consommation, max.	1.200 mA

### Entrées

Nombre d'entrées de commutation numériques	3 pièce(s)
--	------------

#### Entrées de commutation

Type	Entrée de commutation numérique
Tension de commutation type	24 V
Type de tension	CC
Consommation type	5 mA
Entrée d'apprentissage pour organe de commande	Oui

#### Entrée de commutation numérique 1

Fonction	Entrée d'activation électroaimant IE1
----------	---------------------------------------

#### Entrée de commutation numérique 2

Fonction	Entrée d'activation électroaimant IE2
----------	---------------------------------------

#### Entrée de commutation numérique 3

Fonction	Entrée de programmation / entrée de commande RAZ I3
----------	---

### Sorties

Nombre de sorties de commutation de sécurité (OSSD)	2 pièce(s)
---	------------

Nombre de sorties de commutation numériques	1 pièce(s)
---	------------

#### Sorties de commutation de sécurité

Type	Sortie de commutation de sécurité OSSD
Type de tension	CC

### Sortie de commutation de sécurité 1

Organe de commutation	Transistor, PNP
-----------------------	-----------------

### Sortie de commutation de sécurité 2

Organe de commutation	Transistor, PNP
-----------------------	-----------------

### Sorties de commutation

Type	Sortie de commutation numérique
Tension de commutation type	24 V
Type de tension	CC

### Sortie de commutation 1

Organe de commutation	Transistor, PNP
Fonction	Sortie de signalisation O3, dispositif de protection fermé

## Connexion

Nombre de connexions	1 pièce(s)
----------------------	------------

### Connexion 1

Fonction	Alimentation en tension
	Connexion de contact
	Liaison avec API

Type de connexion	Câble à connecteur rond
-------------------	-------------------------

Longueur de câble	200 mm
-------------------	--------

Couleur de câble	Noir
------------------	------

Nombre de brins	8 brins
-----------------	---------

Taille du filetage	M12
--------------------	-----

Type	Prise mâle
------	------------

Matériau	Métallique
----------	------------

Nombre de pôles	8 pôles
-----------------	---------

Codage	Codage A
--------	----------

### Propriétés du câble

## Données mécaniques

Forme	Cubique
-------	---------

Dimensions (l x H x L)	40 mm x 191,2 mm x 79,3 mm
------------------------	----------------------------

Matériau du boîtier	Plastique
---------------------	-----------

Poids net	500 g
-----------	-------

Couleur du boîtier	Gris
--------------------	------

Type de fixation	Fixation traversante
------------------	----------------------

Côté de l'entrée de câble	Latéral
---------------------------	---------

Dispositif de déverrouillage	Bouton de déblocage de secours
------------------------------	--------------------------------

	Déverrouillage auxiliaire
--	---------------------------

Type de commutateur	Dispositif de verrouillage avec interverrouillage
---------------------	---

Vitesse d'approche	0,001 ... 0,5 m/s
--------------------	-------------------

Type d'interverrouillage	Force de ressort
--------------------------	------------------

Commande d'interverrouillage	Ressort
------------------------------	---------

Force d'interverrouillage max.	2.100 N
--------------------------------	---------

Durée de vie mécanique	1.000.000 jeux de commande, CEI 60947-5-1 cycles de commut.
------------------------	---

Fréquence de commande max.	600 par heure, CEI 60947-5-1
----------------------------	------------------------------

Force d'extraction, organe de commande déverrouillé	20 N
---	------

## Caractéristiques techniques

### Données du capteur RFID

Distance de commutation assurée $S_{ao}$	2 mm
Distance de déconnexion assurée $S_{ar}$	10 mm (organe de commande verrouillé) 6 mm (organe de commande non verrouillé)
Distance de commutation nominale $S_n$	3 mm
Reproductibilité	$\leq 10 \% S_n$
Course différentielle	$\leq 20 \% S_n$
Fréquence de commutation maximale	1 Hz

### Commande et affichage

Type d'affichage	LED
Nombre de LED	5 pièce(s)

### Caractéristiques ambiantes

Température ambiante, fonctionnement	-20 ... 50 °C
Température ambiante, stockage	-40 ... 75 °C

### Certifications

Indice de protection	IP 67
	IP 69K
Homologations	c UL US
	ECOLAB
	TÜV Süd

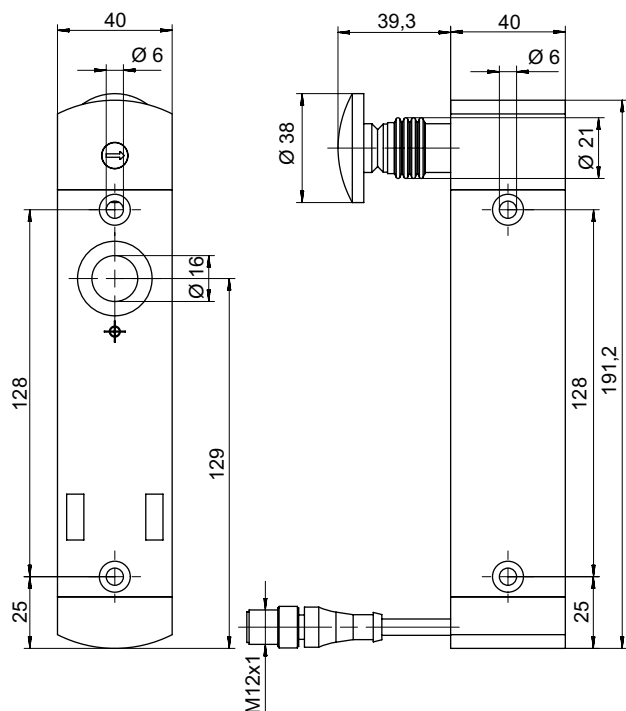
### Classification

ECLASS 5.1.4	27272603
ECLASS 8.0	27272603
ECLASS 9.0	27272603
ECLASS 10.0	27272603
ECLASS 11.0	27272603
ECLASS 12.0	27272603
ECLASS 13.0	27272603
ECLASS 14.0	27272603
ETIM 5.0	EC002593
ETIM 6.0	EC002593
ETIM 7.0	EC002593
ETIM 8.0	EC002593
ETIM 9.0	EC002593

## Encombrement

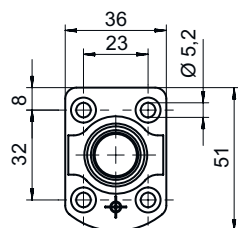
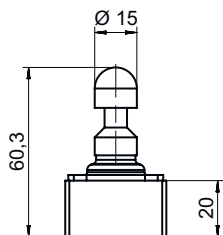
Toutes les dimensions sont en millimètres

### Interverrouillage de sécurité



## Encombrement

### Organe de commande

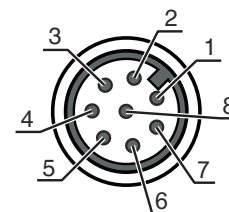


## Raccordement électrique

### Connexion 1

<b>Fonction</b>	Alimentation en tension Connexion de contact Liaison avec API
<b>Type de connexion</b>	Câble à connecteur rond
<b>Longueur de câble</b>	200 mm
<b>Couleur de câble</b>	Noir
<b>Nombre de brins</b>	8 brins
<b>Taille du filetage</b>	M12
<b>Type</b>	Prise mâle
<b>Matériau</b>	Métallique
<b>Nombre de pôles</b>	8 pôles
<b>Codage</b>	Codage A

Broche	Affectation des broches	Couleur de brin
1	A1 +24 V	Blanc
2	Sortie de signalisation O3, dispositif de protection fermé	Brun
3	A2 +0 V	Vert
4	Sortie sûre OS1	Jaune
5	Entrée d'activation électroaimant IE2	Gris
6	Entrée de programmation / entrée de commande RAZ I3	Rose
7	Sortie sûre OS2	Bleu
8	Entrée d'activation électroaimant IE1	Rouge



## Remarques

REMARQUE	
	Les spécifications de couleur des brins se réfèrent aux câbles de raccordement spécifiés dans les accessoires.

## Accessoires

### Connectique - Câbles de raccordement

	Art. n°	Désignation	Article	Description
	50135128	KD S-M12-8A-P1-050	Câble de raccordement	Connexion 1: Connecteur rond, M12, Axiale, Prise femelle, Codage A, 8 pôles Connecteur rond, LED: Non Connexion 2: Extrémité libre Blindé: Oui Longueur de câble: 5.000 mm Matériau de gaine: PUR
	50135129	KD S-M12-8A-P1-100	Câble de raccordement	Connexion 1: Connecteur rond, M12, Axiale, Prise femelle, Codage A, 8 pôles Connecteur rond, LED: Non Connexion 2: Extrémité libre Blindé: Oui Longueur de câble: 10.000 mm Matériau de gaine: PUR
	50135121	KD U-M12-8A-P1-020	Câble de raccordement	Connexion 1: Connecteur rond, M12, Axiale, Prise femelle, Codage A, 8 pôles Connecteur rond, LED: Non Connexion 2: Extrémité libre Blindé: Non Longueur de câble: 2.000 mm Matériau de gaine: PUR
	50135122	KD U-M12-8A-P1-050	Câble de raccordement	Connexion 1: Connecteur rond, M12, Axiale, Prise femelle, Codage A, 8 pôles Connecteur rond, LED: Non Connexion 2: Extrémité libre Blindé: Non Longueur de câble: 5.000 mm Matériau de gaine: PUR

## Organes de commande

	Art. n°	Désignation	Article	Description
	50142133 **	AC-L250-UCA	Organe de commande	Type de code: Code unique Niveau de codage: Élevé, EN ISO 14119 Dimensions: 40 mm x 48,1 mm x 59,4 mm Matériau du boîtier: Plastique Couleur du boîtier: Noir Type de fixation: Fixation traversante

\*\* Contenu dans la livraison

# Accessoires

## Généralités

	Art. n°	Désignation	Article	Description
	50149361	AC-L250-LCKL	Mécanisme de lock-out	Dimensions: 52 mm x 63 mm x 140 mm Couleur du boîtier: Noir, Rouge Matériau: Métal, avec revêtement par poudrage
	50149360	AC-L250-LCKR	Mécanisme de lock-out	Dimensions: 52 mm x 63 mm x 140 mm Couleur du boîtier: Noir, Rouge Matériau: Métal, avec revêtement par poudrage
	50149363	AC-L250-RPB-C01	Déblocage de secours à distance	Dimensions: 30 mm x 90 mm x 66 mm Couleur du boîtier: Rouge, Blanc
	50149305	AC-L250-SH2-G0-B000-Z	Poignée de porte de sécurité	
	50149355	CD-B1-Z-C01	Émetteur d'instructions	Fonctions: Fixation vissée protégée, Dimensions et design identiques avec interverrouillages de la série L250 Courant de commutation par touche: 0 ... 550 mA Matériau du boîtier: Plastique, Renforcé à la fibre de verre, autoextinguible, résistant aux chocs Type de fixation: Fixation traversante, Fixation au mur Indice de protection: IP 65
	50149356	CD-B2-Z-C01	Émetteur d'instructions	Fonctions: Fixation vissée protégée, Dimensions et design identiques avec interverrouillages de la série L250 Courant de commutation par touche: 0 ... 550 mA Matériau du boîtier: Plastique, Renforcé à la fibre de verre, autoextinguible, résistant aux chocs Type de fixation: Fixation traversante, Fixation au mur Indice de protection: IP 65
	50149357	CD-B3-Z-C01	Émetteur d'instructions	Fonctions: Entrée de commande d'arrêt d'urgence dépendante de la position, Dimensions et design identiques avec interverrouillages de la série L250, Fixation vissée protégée, Fonction de réinitialisation (par bouton tournant, pour le bouton d'arrêt d'urgence) Courant de commutation par touche: 0 ... 550 mA Matériau du boîtier: Plastique, Renforcé à la fibre de verre, autoextinguible, résistant aux chocs Type de fixation: Fixation traversante, Fixation au mur Indice de protection: IP 65

### Remarque



Vous trouverez une liste de tous les accessoires disponibles sur le site Internet de Leuze sous l'onglet Téléchargement de la page de détail de l'article.