

Technisches Datenblatt Ultraschall Gabelsensor

Art.-Nr.: 50142878

GSU14E/16T.3-M12V

Inhalt

- Technische Daten
- Maßzeichnungen
- Elektrischer Anschluss
- Diagramme
- Bedienung und Anzeige
- Artikelschlüssel
- Hinweise
- Weitere Informationen
- Zubehör



Abbildung kann abweichen



Technische Daten

Basisdaten

| | |
|------------------------|--|
| Serie | 14 |
| Physikalisches Prinzip | Ultraschall |
| Applikation | Erkennung von nicht transparenten Etiketten Erkennung von transparenten Etiketten |
| Etikettenbreite, min. | 4 mm |
| Etikettenlücke, min. | 2 mm |
| Medium | transparent und nicht transparent |

Sonderausführung

| | |
|------------------|--|
| Sonderausführung | Manueller Feinabgleich der Schaltschwelle Teach-Eingang |
|------------------|--|

Elektrische Daten

| | |
|-------------------|----------------------------------|
| Schutzbeschaltung | Kurzschlusschutz Verpolschutz |
|-------------------|----------------------------------|

Leistungsdaten

| | |
|---------------------------|-----------------------------|
| Versorgungsspannung U_B | 18 ... 30 V, DC |
| Restwelligkeit | 0 ... 10 %, von U_B |
| Leerlaufstrom | 0 ... 60 mA, Typischer Wert |

Eingänge

| | |
|----------------------|-------|
| Anzahl Teacheingänge | 1 St. |
|----------------------|-------|

Teacheingänge

| | |
|--------------------|------------------------------------|
| Art | Teach-Eingang |
| Spannungsart | DC |
| Schaltspannung | high: $\geq 9V$ low: $\leq 2 V$ |
| Eingangswiderstand | 15.000 Ω |

Teacheingang 1

| | |
|----------------------|------|
| Schaltzustand active | high |
|----------------------|------|

Ausgänge

| | |
|---------------------------------|-------|
| Anzahl digitaler Schaltausgänge | 2 St. |
|---------------------------------|-------|

Schaltausgänge

| | |
|-------------------|--|
| Art | Digitaler Schaltausgang |
| Spannungsart | DC |
| Schaltstrom, max. | 100 mA |
| Schaltspannung | high: $\geq (U_B - 2V)$ low: $\leq 2 V$ |
| Lastkapazität | 0,01 μF |

Schaltausgang 1

| | |
|---------------|---|
| Schaltelement | Transistor, Gegentakt |
| Schaltprinzip | IO-Link / NPN hellschaltend (in Lücke schaltend), PNP dunkelschaltend (auf Etikett schaltend) |

Schaltausgang 2

| | |
|---------------|---|
| Schaltelement | Transistor, Gegentakt |
| Schaltprinzip | PNP hellschaltend (in Lücke schaltend), NPN dunkelschaltend (auf Etikett schaltend) |

Zeitverhalten

| | |
|--|----------|
| Schaltfrequenz | 2.000 Hz |
| Ansprechzeit | 0,2 ms |
| Bereitschaftsverzögerung | 300 ms |
| Max. Bandgeschwindigkeit beim Teach-In | 50 m/min |

Schnittstelle

| | |
|------------------|---------------------|
| Art | IO-Link |
| IO-Link | |
| COM-Mode | COM3 |
| Profile | Smart Sensor Profil |
| Min. cycle time | COM3 = 0,5 ms |
| Frametyp | 2.5 |
| Spezifikation | V1.1 |
| Device ID | 2521 |
| SIO-Mode support | Ja |

Anschluss

| | |
|-------------------|-------|
| Anzahl Anschlüsse | 1 St. |
|-------------------|-------|

Anschluss 1

| | |
|---------------------|--|
| Funktion | Signal IN Signal OUT Spannungsversorgung |
| Art des Anschlusses | Rundstecker |
| Gewindegröße | M12 |
| Typ | male |
| Werkstoff | Metall |
| Polzahl | 5 -polig |
| Kodierung | A-kodiert |
| Steckerabgang | vertikal (rechtwinklig zum Bandlauf) |

Mechanische Daten

| | |
|-----------------------|---|
| Bauform | Gabel |
| Maulweite | 4 mm |
| Maultiefe | 80 mm |
| Abmessung (B x H x L) | 22 mm x 46,9 mm x 96 mm |
| Werkstoff Gehäuse | Metall |
| Gehäuse Metall | Zinkdruckguss, galvanische Nickelbeschichtung |
| Nettogewicht | 270 g |
| Farbe Gehäuse | silber |
| Art der Befestigung | Befestigungsgewinde Durchgangsbefestigung |

Bedienung und Anzeige

| | |
|-----------------------------|---|
| Art der Anzeige | LED |
| Anzahl der LED | 3 St. |
| Bedienelemente | Bedientasten |
| Funktion des Bedienelements | Dynamischer Teach auf Etikettenträger und Etikett |

Umgebungsdaten

| | |
|------------------------------|---------------|
| Umgebungstemperatur Betrieb | 0 ... 60 °C |
| Umgebungstemperatur Lagerung | -40 ... 70 °C |

Technische Daten

Zertifizierungen

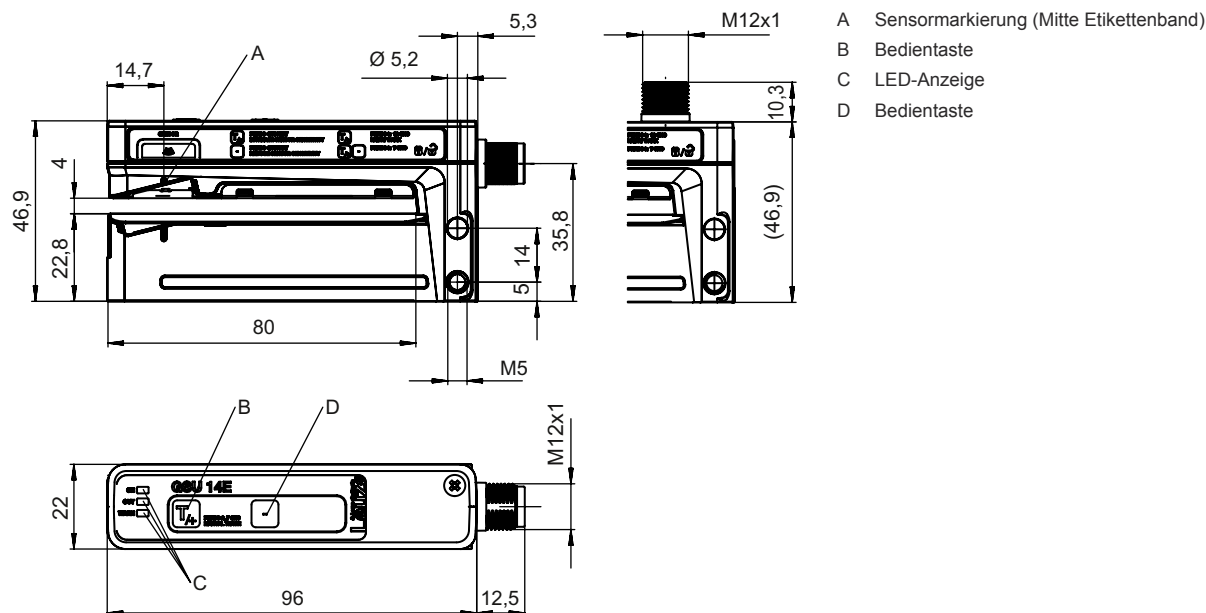
| | |
|---------------------|---------------------------|
| Schutzart | IP 65 |
| Schutzklasse | III |
| Zulassungen | c UL US |
| Gültiges Normenwerk | EN 60947-5-2:2007+A1:2012 |
| US-Patente | US 6,314,054 B |

Klassifikation

| | |
|-----------------|----------|
| Zolltarifnummer | 85365019 |
| ECLASS 5.1.4 | 27272801 |
| ECLASS 8.0 | 27272801 |
| ECLASS 9.0 | 27272801 |
| ECLASS 10.0 | 27272801 |
| ECLASS 11.0 | 27272801 |
| ECLASS 12.0 | 27272801 |
| ECLASS 13.0 | 27272801 |
| ECLASS 14.0 | 27272801 |
| ECLASS 15.0 | 27272801 |
| ECLASS 16.0 | 27272801 |
| ETIM 5.0 | EC001847 |
| ETIM 6.0 | EC001847 |
| ETIM 7.0 | EC001847 |
| ETIM 8.0 | EC001847 |
| ETIM 9.0 | EC001847 |
| ETIM 10.0 | EC001847 |
| UNSPSC 26.08 | 41111960 |

Maßzeichnungen

Alle Maßangaben in Millimeter

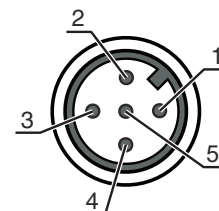


Elektrischer Anschluss

Anschluss 1

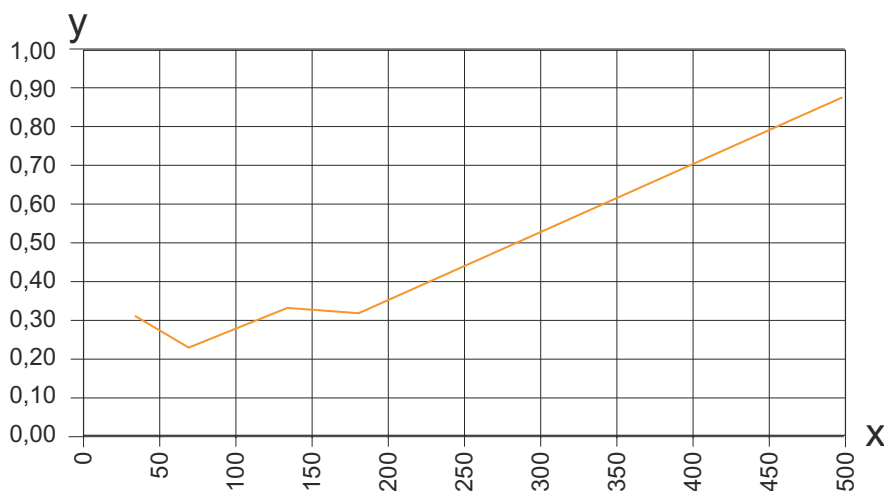
| | |
|----------------------------|--|
| Funktion | Signal IN Signal OUT Spannungsversorgung |
| Art des Anschlusses | Rundstecker |
| Gewindegröße | M12 |
| Typ | male |
| Werkstoff | Metall |
| Polzahl | 5 -polig |
| Kodierung | A-kodiert |
| Steckerabgang | vertikal (rechtwinklig zum Bandlauf) |

| Pin | Pinbelegung |
|-----|-----------------|
| 1 | V+ |
| 2 | OUT 2 |
| 3 | GND |
| 4 | IO-Link / OUT 1 |
| 5 | Teach-in |



Diagramme

Wiederholgenauigkeit in Abhängigkeit der Bandgeschwindigkeit



x Bandgeschwindigkeit [m/min]
y Wiederholgenauigkeit [mm]

HINWEIS Beispielhafter Verlauf bei einer Papier-Etikett auf Papier-Träger Kombination (Etikettenlänge = 89,7 mm, Etikettenlücke = 2 mm)

Bedienung und Anzeige

| LED | Anzeige | Bedeutung |
|--------|------------------|------------------------------------|
| 1 ON | grün, Dauerlicht | Betriebsbereitschaft |
| 2 OUT | gelb, Dauerlicht | Schaltsignal in der Etikettenlücke |
| 3 WARN | rot, Dauerlicht | Teach-Fehler |

Artikelschlüssel

Artikelbezeichnung: AAA14E/BCD.EEE-FFF

| | |
|---------------|---|
| AAA14E | Funktionsprinzip / Bauform GSU14E: Ultraschall Gabelsensor IGSU14E: Ultraschall Gabelsensor mit integrierter easyTeach-Funktion GSX14E: Gabelsensor ultraschall und optisch kombiniert |
| B | Schaltausgang / Funktion OUT 1/IN: Pin 4 6: Push-Pull (Gegentakt) Schaltausgang, PNP hellschaltend (in Lücke schaltend), NPN dunkelschaltend (auf Etikett schaltend) G: Push-Pull (Gegentakt) Schaltausgang, PNP dunkelschaltend (auf Etikett schaltend), NPN hellschaltend (in Lücke schaltend) 1: IO-Link / NPN hellschaltend (in Lücke schaltend), PNP dunkelschaltend (auf Etikett schaltend) L: IO-Link / PNP hellschaltend (in Lücke schaltend), NPN dunkelschaltend (auf Etikett schaltend) |
| C | Schaltausgang / Funktion OUT 2/IN: Pin 2 6: Push-Pull (Gegentakt) Schaltausgang, PNP hellschaltend (in Lücke schaltend), NPN dunkelschaltend (auf Etikett schaltend) G: Push-Pull (Gegentakt) Schaltausgang, PNP dunkelschaltend (auf Etikett schaltend), NPN hellschaltend (in Lücke schaltend) W: Warnausgang |
| D | Schaltausgang / Funktion OUT 3/IN: Pin 5 T: Teach-in |
| EEE | Ausstattung 3: Teach-In über Taste SD: Klebestellenkontrolle |
| FFF | Elektrischer Anschluss M12: M12 Rundsteckverbinder, 5-polig (Steckerabgang horizontal) M12V: M12 Rundsteckverbinder, 5-polig (Steckerabgang vertikal) |

| Hinweis | |
|---------|---|
| | <p>☞ Eine Liste mit allen verfügbaren Gerätetypen finden Sie auf der Webseite von Leuze unter www.leuze.com.</p> |

Hinweise

| Bestimmungsgemäße Verwendung beachten! | |
|---|--|
| | <ul style="list-style-type: none"> ☞ Das Produkt ist kein Sicherheits-Sensor und dient nicht dem Personenschutz. ☞ Das Produkt ist nur von befähigten Personen in Betrieb zu nehmen. ☞ Setzen Sie das Produkt nur entsprechend der bestimmungsgemäßen Verwendung ein. |

| Bei UL-Applikationen: | |
|------------------------------|--|
| | <p>☞ Bei UL-Applikationen ist die Benutzung ausschließlich in Class-2-Stromkreisen nach NEC (National Electric Code) zulässig.</p> |

Weitere Informationen

- Die Push-Pull (Gegentakt) Schaltausgänge dürfen nicht parallel geschaltet werden.
- Die erreichbare Genauigkeit und die Detektierbarkeit der Lücken zwischen den Etiketten hängen vom verwendeten Etikettenmaterial ab.
- Zur Erzielung einer hohen Schaltgenauigkeit muss das Etikettenband unter leichter Spannung am unteren Schenkel anliegen.

Zubehör


Anschlussstechnik - Anschlusseinheit

| | Art.-Nr. | Bezeichnung | Artikel | Beschreibung |
|--|----------|-----------------------|----------------|--|
|  | 50144900 | MD 798i-11-82/L5-2222 | IO-Link Master | Stromaufnahme, max.: 11.000 mA Schnittstelle: IO-Link, Automatische Protokollerkennung, EtherNet IP, Modbus TCP, PROFINET Anschlüsse: 12 St. Sensoranschlüsse: 8 St. Schutzart: IP 67, IP 65, IP 69K |

Anschlussstechnik - Anschlussleitungen

| | Art.-Nr. | Bezeichnung | Artikel | Beschreibung |
|--|----------|--------------------|------------------|--|
|  | 50132079 | KD U-M12-5A-V1-050 | Anschlussleitung | Applikation: Chemikalienbeständig Anschluss 1: Rundstecker, M12, axial, female, A-kodiert, 5 -polig Rundstecker, LED: Nein Anschluss 2: offenes Ende Geschirmt: Nein Leitungslänge: 5.000 mm Werkstoff Mantel: PVC |

Allgemein

| | Art.-Nr. | Bezeichnung | Artikel | Beschreibung |
|--|----------|-------------|-----------------|-----------------------------------|
|  | 50144288 | FS 14EML.5 | Führungsschiene | Werkstoff Gehäuse: Edelstahl, V2A |
|  | 50144289 | FS 14EML1.5 | Führungsschiene | Werkstoff Gehäuse: Edelstahl, V2A |

Hinweis



↪ Eine Liste mit allen verfügbaren Zubehörartikeln finden Sie auf der Webseite von Leuze im Download-Tab der Artikeldetailseite.