

## Fiche technique Bloc de raccordement

Art. n°: 50148810

MS 3048

### Contenu

- Caractéristiques techniques
- Encombrement
- Raccordement électrique
- Commande et affichage



Figure pouvant varier



## Caractéristiques techniques

### Données de base

Adapté pour	BPS 3048i
-------------	-----------

### Données électriques

#### Données de puissance

Tension d'alimentation $U_N$	18 ... 30 V, CC, (TBTP, classe 2)
------------------------------	-----------------------------------

### Interface

Type	PROFINET, PROFINET
------	--------------------

### Interface de maintenance

Type	USB 2.0
------	---------

### Connexion

Nombre de connexions	4 pièce(s)
----------------------	------------

#### Connexion 1

Fonction	PWR / SW IN/OUT
Type de connexion	Connecteur rond
Taille du filetage	M12
Type	Prise mâle
Matériau	Métallique
Nombre de pôles	5 pôles
Codage	Codage A

#### Connexion 2

Type de connexion	USB
Type de connecteur	USB 2.0 Mini-B

#### Connexion 3

Fonction	HÔTE/BUS IN
Type de connexion	Connecteur rond
Taille du filetage	M12
Type	Prise femelle
Matériau	Métallique
Nombre de pôles	4 pôles
Codage	Codage D

#### Connexion 4

Fonction	BUS OUT
Type de connexion	Connecteur rond
Taille du filetage	M12
Type	Prise femelle
Matériau	Métallique
Nombre de pôles	4 pôles
Codage	Codage D

### Données mécaniques

Forme	Cubique
Dimensions (l x H x L)	64 mm x 33,5 mm x 43,5 mm
Matériau du boîtier	Métallique
Boîtier métallique	Aluminium moulé sous pression
Poids net	74 g
Couleur du boîtier	Rouge

### Commande et affichage

Type d'affichage	LED
Nombre de LED	2 pièce(s)

### Caractéristiques ambiantes

Température ambiante, stockage	0 ... 40 °C
Humidité relative de l'air (sans condensation)	90 %

### Certifications

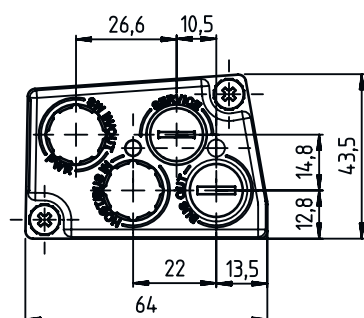
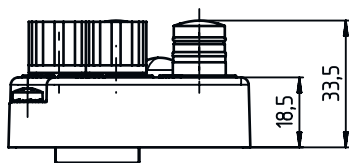
Indice de protection	IP 65, Seulement avec connecteurs M12 ou presse-étoupe vissés à vis et capuchons en place. Couple de serrage minimum des vis de liaison du boîtier de raccordement 1,4Nm !
Classe de protection	III
Contrôle CEM selon la norme	EN 61000-6-2 EN 61000-6-4
Contrôle des chocs selon la norme	CEI 60068-2-27, test Ea
Contrôle des chocs répétés selon la norme	CEI 60068-2-27, test Ea
Contrôle des vibrations selon la norme	CEI 60068-2-6, test Fc

### Classification

Numéro de tarif douanier	84733080
ECLASS 5.1.4	27280190
ECLASS 8.0	27280190
ECLASS 9.0	27279090
ECLASS 10.0	27280192
ECLASS 11.0	27280191
ECLASS 12.0	27280191
ECLASS 13.0	27280191
ECLASS 14.0	27280191
ETIM 5.0	EC002498
ETIM 6.0	EC003015
ETIM 7.0	EC003015
ETIM 8.0	EC003015
ETIM 9.0	EC003015

## Encombrement

Toutes les dimensions sont en millimètres



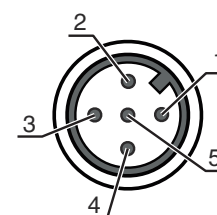
## Raccordement électrique

### Connexion 1

Fonction	PWR / SW IN/OUT
Type de connexion	Connecteur rond
Taille du filetage	M12
Type	Prise mâle
Matériau	Métallique
Nombre de pôles	5 pôles
Codage	Codage A

### Broche Affectation des broches

1	VIN
2	SWIO 1
3	GNDIN
4	SWIO 2
5	FE



### Connexion 2

Type de connexion	USB
Type de connecteur	USB 2.0 Mini-B

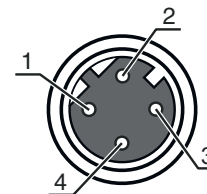
### Connexion 3

Fonction	HÔTE/BUS IN
Type de connexion	Connecteur rond
Taille du filetage	M12
Type	Prise femelle
Matériau	Métallique
Nombre de pôles	4 pôles
Codage	Codage D

## Raccordement électrique

### Broche Affectation des broches

1	TD+
2	RD+
3	TD-
4	RD-

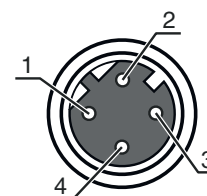


### Connexion 4

Fonction	BUS OUT
Type de connexion	Connecteur rond
Taille du filetage	M12
Type	Prise femelle
Matériau	Métallique
Nombre de pôles	4 pôles
Codage	Codage D

### Broche Affectation des broches

1	TD+
2	RD+
3	TD-
4	RD-



## Commande et affichage

LED	Affichage	Signification
1	Lumière verte permanente	Ethernet
	Jaune clignotante	Transmission de données active
2	Lumière verte permanente	Ethernet
	Jaune clignotante	Transmission de données active