

## Fiche technique

### Unité de branchement

Art. n°: 53800182  
CU416-50000

#### Contenu

- Caractéristiques techniques
- Encombrement
- Raccordement électrique



Figure pouvant varier



## Caractéristiques techniques

### Données de base

Adapté pour	Scanner laser de sécurité RSL 420
-------------	-----------------------------------

### Connexion

Nombre de connexions	2 pièce(s)
----------------------	------------

#### Connexion 1

Fonction	Interface machine
----------	-------------------

Type de connexion	Câble
-------------------	-------

Longueur de câble	50.000 mm
-------------------	-----------

Matériau de gaine	PUR
-------------------	-----

Couleur de câble	Noir
------------------	------

Nombre de brins	16 brins
-----------------	----------

#### Connexion 2

Fonction	Interface données
----------	-------------------

Type de connexion	Connecteur rond
-------------------	-----------------

Taille du filetage	M12
--------------------	-----

Type	Prise femelle
------	---------------

Matériau	Métallique
----------	------------

Nombre de pôles	5 pôles
-----------------	---------

Codage	Codage D
--------	----------

### Données mécaniques

Dimensions (l x H x L)	140,2 mm x 72,8 mm x 140,3 mm
------------------------	-------------------------------

Matériau du boîtier	Métallique
---------------------	------------

Boîtier métallique	Zinc moulé sous pression
--------------------	--------------------------

Poids net	3.770 g
-----------	---------

Couleur du boîtier	Noir
--------------------	------

Type de fixation	Système à baionnette
------------------	----------------------

### Certifications

Homologations	c TÜV Süd US TÜV Süd
---------------	-------------------------

### Classification

Numéro de tarif douanier	85444290
--------------------------	----------

ECLASS 5.1.4	27279290
--------------	----------

ECLASS 8.0	27279290
------------	----------

ECLASS 9.0	27279090
------------	----------

ECLASS 10.0	27272791
-------------	----------

ECLASS 11.0	27272791
-------------	----------

ECLASS 12.0	27272791
-------------	----------

ECLASS 13.0	27272791
-------------	----------

ECLASS 14.0	27272791
-------------	----------

ETIM 5.0	EC002498
----------	----------

ETIM 6.0	EC003015
----------	----------

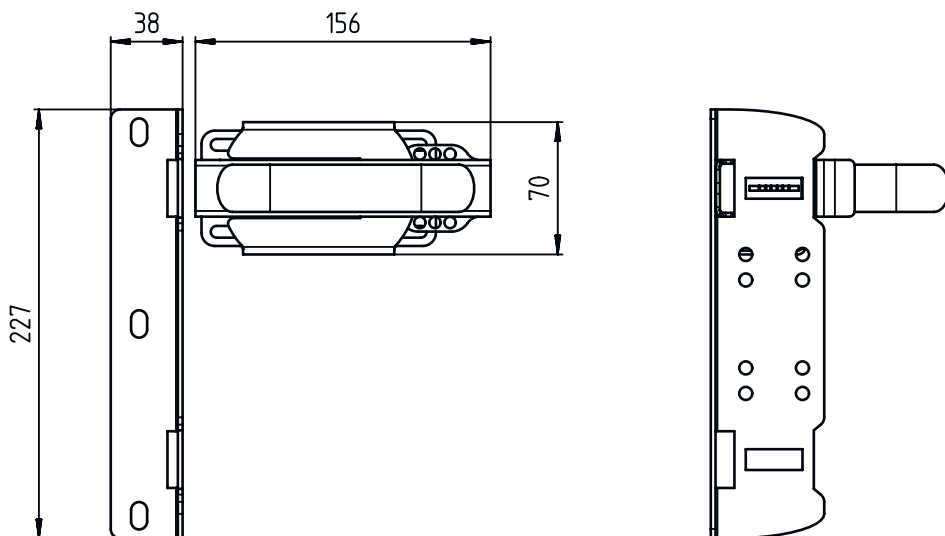
ETIM 7.0	EC003015
----------	----------

ETIM 8.0	EC003015
----------	----------

ETIM 9.0	EC003015
----------	----------

## Encombrement

Toutes les dimensions sont en millimètres



## Raccordement électrique

### Connexion 1

Fonction	Interface machine
Type de connexion	Câble
Longueur de câble	50.000 mm
Matériau de gaine	PUR
Couleur de câble	Noir
Nombre de brins	16 brins

### Couleur de brin

Blanc	RES1
Brun	+24 V
Vert	EA1
Jaune	A1
Gris	OSSDA1

### Affectation des brins

## Raccordement électrique

### Couleur de brin

### Affectation des brins

Rose	OSSDA2
Bleu	GND / masse
Rouge	MELD
Noir	F1
Violet	F2
Gris / Rose	F3
Bleu / Rouge	F4
Blanc / Vert	F5
Brun / Vert	SE1
Blanc / Jaune	SE2
Brun / Jaune	A2

### Connexion 2

Fonction	Interface données
Type de connexion	Connecteur rond
Taille du filetage	M12
Type	Prise femelle
Matériau	Métallique
Nombre de pôles	5 pôles
Codage	Codage D
Boîtier de connecteur	FE/SHIELD

### Broche Affectation des broches

1	TD+
2	RD+
3	TD-
4	RD-

