

Folha de dados técnicos

Unidade de conexão

N.º do art.: 53800182

CU416-50000

Conteúdo

- Dados técnicos
- Desenhos dimensionais
- Conexão elétrica



A imagem pode divergir



Dados técnicos

Dados básicos

Adequado para	Scanner laser de segurança RSL 420
---------------	------------------------------------

Conexão

Número de conexões	2 Unid.
--------------------	---------

Conexão 1

Função	Interface de máquina
Tipo de conexão	Cabo
Comprimento do cabo	50.000 mm
Material da bainha	PUR
Cor do cabo	Preto
Número de fios	16 fios

Conexão 2

Função	Interface de dados
Tipo de conexão	Conector redondo
Tamanho da rosca	M12
Tipo	female
Material	Metal
Número de polos	5 polos
Codificação	Código D

Dados mecânicos

Dimensões (L x A x C)	140,2 mm x 72,8 mm x 140,3 mm
Material da carcaça	Metal
Carcaça metal	Zinco fundido
Peso líquido	3.770 g
Cor da carcaça	Preto
Tipo de fixação	Sistema de baioneta

Certificações

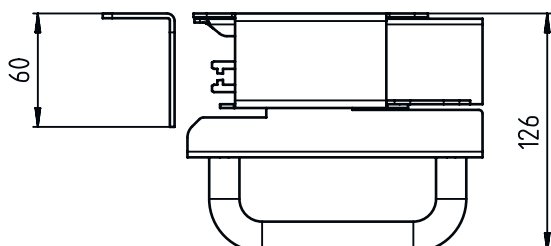
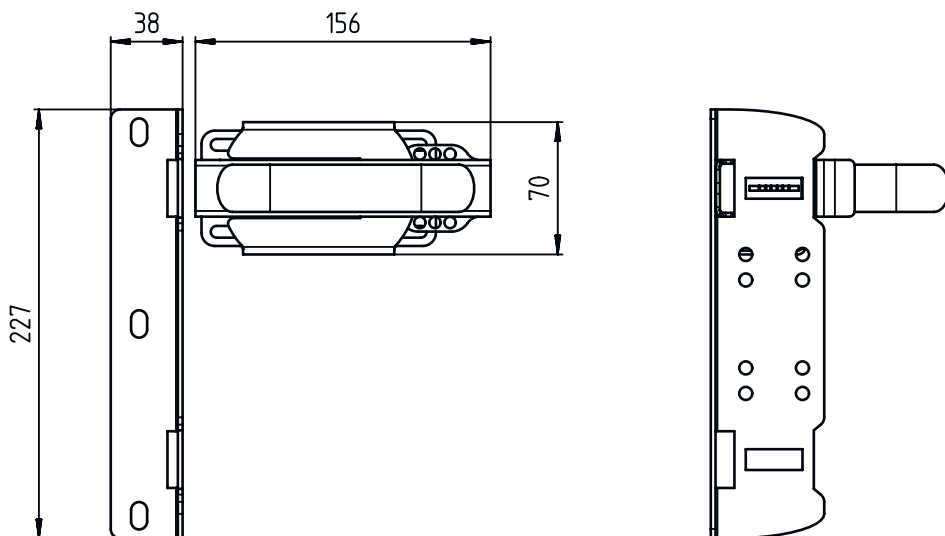
Certificações	c TÜV Süd US
	TÜV Süd

Classificação

Número da pauta aduaneira	85444290
ECLASS 5.1.4	27279290
ECLASS 8.0	27279290
ECLASS 9.0	27279090
ECLASS 10.0	27272791
ECLASS 11.0	27272791
ECLASS 12.0	27272791
ECLASS 13.0	27272791
ECLASS 14.0	27272791
ETIM 5.0	EC002498
ETIM 6.0	EC003015
ETIM 7.0	EC003015
ETIM 8.0	EC003015
ETIM 9.0	EC003015

Desenhos dimensionais

Todas as medidas em milímetros



Conexão elétrica

Conexão 1

Função	Interface de máquina
Tipo de conexão	Cabo
Comprimento do cabo	50.000 mm
Material da bainha	PUR
Cor do cabo	Preto
Número de fios	16 fios

Cor do fio

Branco	RES1
Marrom	+24 V
Verde	EA1
Amarelo	A1
Cinza	OSSDA1

Ocupação dos fios

Conexão elétrica

Cor do fio	Ocupação dos fios
Rosa	OSSDA2
Azul	GND / massa
Vermelho	MELD
Preto	F1
Violeta	F2
Cinza / Rosa	F3
Azul / Vermelho	F4
Branco / Verde	F5
Marrom / Verde	SE1
Amarelo / Branco	SE2
Amarelo / Marrom	A2

Conexão 2

Função	Interface de dados
Tipo de conexão	Conector redondo
Tamanho da rosca	M12
Tipo	female
Material	Metal
Número de polos	5 polos
Codificação	Código D
Invólucro de conector	FE/SHIELD

Pino	Ocupação de pinos
1	TD+
2	RD+
3	TD-
4	RD-

