

Folha de dados técnicos

Distribuidores

N.º do art.: 50130993

MD 7XXP-11-108IO3-12



A imagem pode divergir

Conteúdo

- Dados técnicos
- Desenhos dimensionais
- Conexão elétrica
- Diagramas de conexão
- Operação e indicação
- Acessórios



Dados técnicos

Dados elétricos

Entradas

Elemento de chaveamento PNP

Dados de desempenho

Corrente total 1,5 A

Dados de entrada, lógica

Tensão nominal de entrada U_N 24 V CC

Conexão

Conexão principal

Tipo de conexão Conector redondo

Função Conexão ao comando

Tamanho da rosca M12

Número de polos 12 polos

Codificação Código A

Tipo male

Conexões de distribuidores

Número de conexões 10 Unid.

Tamanho da rosca M8

Número de polos 3 polos

Codificação Código A

Tipo female

Material Plástico

Material da vedação do o-ring TPU

Material de contatos Dourado

Corrente de serviço por cada contato 1,5 A

Dados mecânicos

Execução Cúbico

Dimensões (L x A x C) 30 mm x 31,5 mm x 150 mm

Material da carcaça Plástico

Peso líquido 149 g

Torque de aperto dos parafusos 0 N·m

Operação e indicação

Tipo de indicação LED

Dados do ambiente

Temperatura ambiente, operação -20 ... 70 °C, Em função do cabo conectado

Certificações

Grau de proteção IP 65

IP 67

Certificações c UL US

Classificação

Número da pauta aduaneira 85369010

ECLASS 5.1.4 27279201

ECLASS 8.0 27279219

ECLASS 9.0 27440108

ECLASS 10.0 27440108

ECLASS 11.0 27440108

ECLASS 12.0 27440108

ECLASS 13.0 27440108

ECLASS 14.0 27440108

ETIM 5.0 EC002585

ETIM 6.0 EC002585

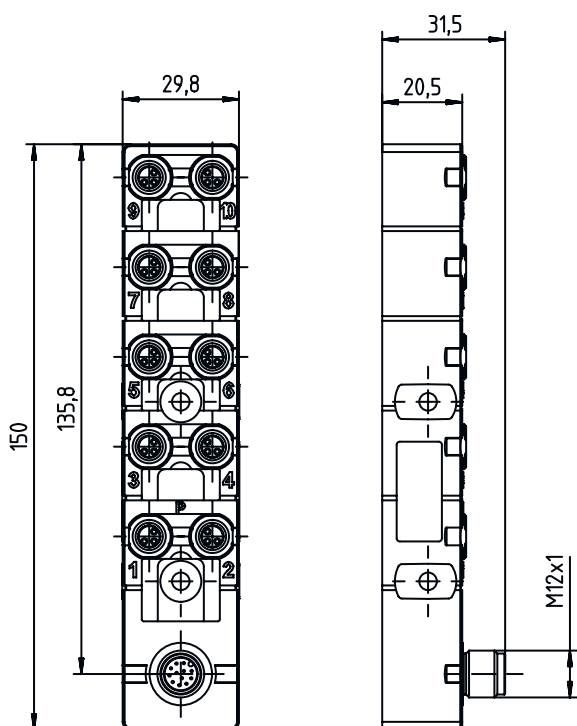
ETIM 7.0 EC003558

ETIM 8.0 EC002585

ETIM 9.0 EC002585

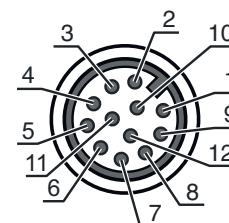
Desenhos dimensionais

Todas as medidas em milímetros

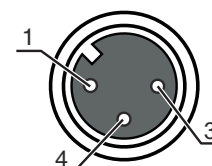


Conexão elétrica

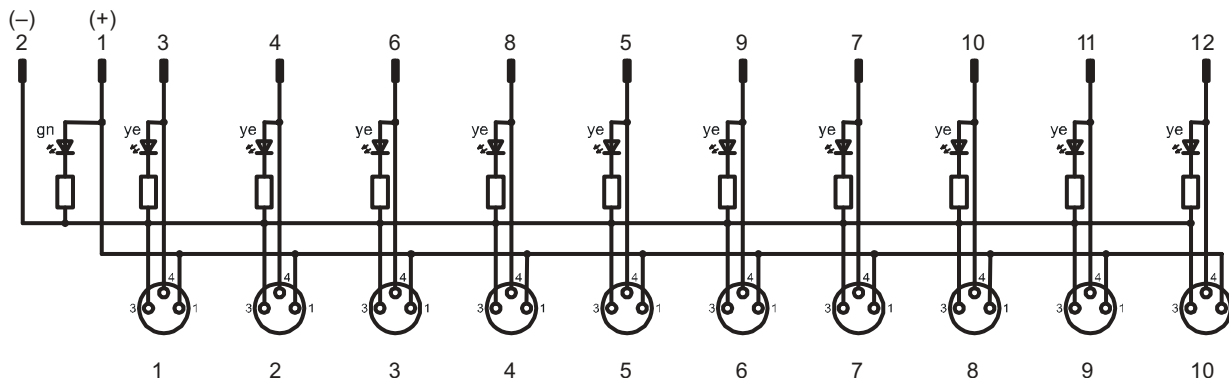
Pino	Ocupação de pinos	Cor do fio
1	Slot 1-10/contato 1	Marrom
2	Slot 1-10/contato 3	Azul
3	Slot 1/contato 4	Branco
4	Slot 2/contato 4	Verde
5	Slot 5/contato 4	Rosa
6	Slot 3/contato 4	Amarelo
7	Slot 7/contato 4	Preto
8	Slot 4/contato 4	Cinza
9	Slot 6/contato 4	Vermelho
10	Slot 8/contato 4	Violeta
11	Slot 9/contato 4	Cinza / Rosa
12	Slot 10/contato 4	Azul / Vermelho



Pino	Ocupação de pinos	Cor do fio
1	+	Marrom
3	-	Azul
4	S1	veja tabela em cima



Diagramas de conexão



Operação e indicação


LED	Display	Significado
1	Verde, luz contínua	Está presente tensão de operação
2	Amarelo, luz contínua	Sinal 1

Acessórios

Tecnologia de conexão - Cabos de conexão

N.º do art.	Designação	Artigo	Descrição
50139769	KD U-M12-CA-P1-020	Cabo de conexão	Conexão 1: Conector redondo, M12, Axial, female, Código A, 12 polos Conector redondo, LED: Não Conexão 2: Extremidade aberta Blindado: Não Comprimento do cabo: 2.000 mm Material da bainha: PUR
50139770	KD U-M12-CA-P1-050	Cabo de conexão	Conexão 1: Conector redondo, M12, Axial, female, Código A, 12 polos Conector redondo, LED: Não Conexão 2: Extremidade aberta Blindado: Não Comprimento do cabo: 5.000 mm Material da bainha: PUR
50139771	KD U-M12-CA-P1-100	Cabo de conexão	Conexão 1: Conector redondo, M12, Axial, female, Código A, 12 polos Conector redondo, LED: Não Conexão 2: Extremidade aberta Blindado: Não Comprimento do cabo: 10.000 mm Material da bainha: PUR

Acessórios**Generalidades**

	N.º do art.	Designação	Artigo	Descrição
	50134479	CAP M8K-Set	Tampa de ligação	Tipo: Tampa de fecho para slots livres Tamanho da rosca: M8 Material: Plástico

Nota

↳ Uma lista com todos os artigos de acessórios disponíveis encontra-se na página da Leuze na internet, na guia Download da página de detalhes do artigo.