



FRK 78

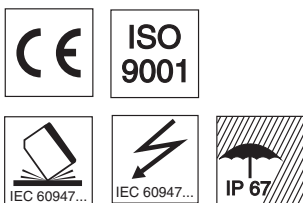
Reflexions-Lichttaster mit Hintergrundausbldung



50 ... 800 mm

12 - 30 V DC	115/230 V AC	24/48 V AC
-----------------	-----------------	---------------

- Mit PNP-Schaltausgang und/oder Relaisausgängen
- Hell-/DunkelumSchaltung an jedem Gerät
- Universeller Anschluss über Klemmen
- Zusätzliches Zeitmodul steckbar

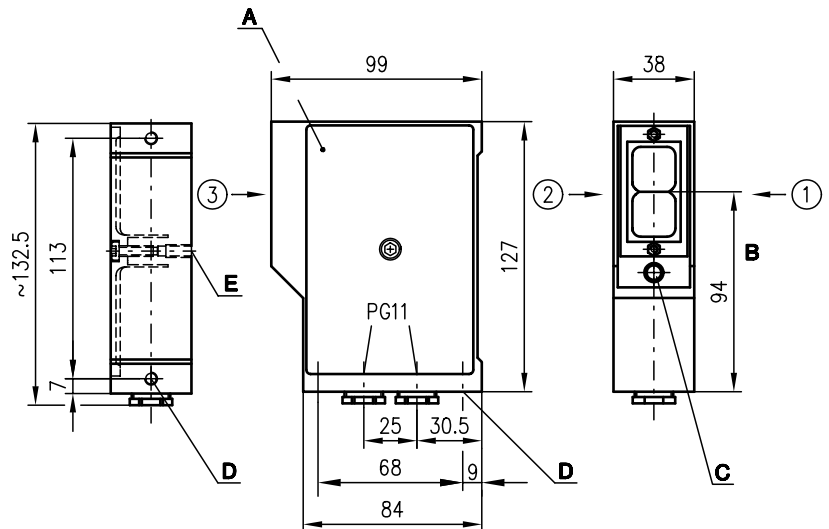


Zubehör:

(separat erhältlich)

- Befestigungs-Systeme (BT 16, BT 78)
- Befestigungsadapter BT 08
- Blende BL 04
- Zeitmodul Wischimpulse ZK 7810
- Zeitmodul Anzug-/Abfallverz. ZK 7820
- Ausrichthilfe ARH 2

Maßzeichnung

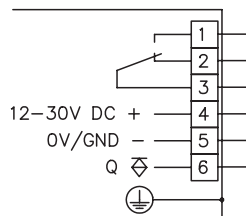


- A** Deckel abnehmbar • Zyl.-Schraube DIN 6912 M5x16 (bearb.)
- B** optische Achse
- C** Anzeigedioden
- D** Gerätebefestigung M6x9
- E** Gerätebefestigung M6x12

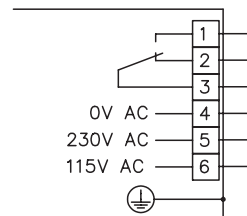
Vorzugs-Einfahrriichtung für Objekt ① + ② + ③

Elektrischer Anschluss

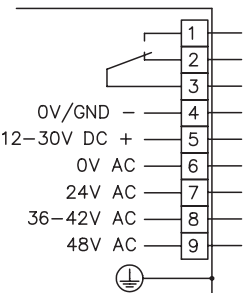
FRK 78/4 R-800



FRK 78/7-800



FRK 78/7-800-24-48V



Änderungen vorbehalten • 78_d01d.fm

Technische Daten

Optische Daten

Betriebstastweite ¹⁾	50 ... 800mm
Einstellbereich	140 ... 1000mm
Lichtquelle	LED (Wechsellicht)
Wellenlänge	880nm

Zeitverhalten

Schaltfrequenz Sensor	100Hz (PNP) 20Hz (Relais)
Ansprechzeit Sensor	5ms (PNP) ca. 25ms (Relais)
Bereitschaftsverzögerung	≤ 200ms

Elektrische Daten

Betriebsspannung U_B	12 ... 30VDC, 115/230VAC, 24/48VAC
Leistungsaufnahme	ca. 600mW (PNP) ca. 3,5VA (Relais)
Restwelligkeit	≤ 15% von U_B
Leerlaufstrom	≤ 70mA (PNP / NPN) max. 120mA (Relais)
Schaltausgang	PNP-Transistorausgang, Relais: 1 Wechselkontakt
Funktion	Hell-/ Dunkelumschaltung mittels Schiebeschalter
Signalspannung high/low	≥ ($U_B - 2V$) ≤ 2V (PNP)
Ausgangsstrom	max. 100mA (PNP)
Schaltspannung Relais	max. 240VAC bei ohmscher Last
Schaltstrom Relais	max. 2,5AAC bei ohmscher Last

Anzeigen

LED rot	unterbrochene Lichtstrecke
---------	----------------------------

Mechanische Daten

Gehäuse	Aluminium-Druckguss
Gewicht	Sender 600g, Empfänger 600g
Optik	Glaslinse
Anschlussart	Schraubklemmen

Umgebungsdaten

Umgebungstemperatur (Betrieb/Lager) ²⁾	-20°C ... +60°C / -30°C ... +70°C
Schutzbeschaltung ³⁾	1, 2, 3
VDE-Schutzklasse	I, schutzisoliert
Schutzart	IP 65
LED Klasse	1 (nach EN 60825-1)
Gültiges Normenwerk	IEC 60947-5-2

Zusatzfunktionen

Entfeuchtungssystem	gegen Beschlag der Optik bei Temperaturwechsel
---------------------	--

1) Betriebstastweite: einstellbar durch Spindeltrieb im Inneren des Gehäuses

2) -30°C bei konstant angelegter Betriebsspannung

3) 1=Transientenschutz, 2=Verpolschutz, 3=Kurzschluss-Schutz

Bestellhinweise

Auswahltabelle		Bestellbezeichnung →								
Ausstattung ↓		FRK 78/4 R-800 Art.-Nr. 500 00590	FRK 78/7-800 Art.-Nr. 500 00591	FRK 78/7-800-24-48 V Art.-Nr. 500 00365						
Gehäuse	Metall	●	●	●						
Tastweite	300mm	●	●	●						
Anschluss	Klemmen	●	●	●						
Merkmale										
Spannungsversorgung	12 ... 30VDC	●		●						
	115/230VAC		●							
	24/48VAC			●						
Schaltausgang	PNP	●								
	Relais	●	●	●						
Zeitstufen ZK 7810, ZK 7820 nachrüstbar		●	●	●						

Tabellen

Diagramme

Hinweise

Betrieb ohne Relais durch Auftrennen der Brücke "B" (FRK 78/4 R-800).

Die Standardgeräte (siehe Tabelle) sind durch steckbare Zeitmodule erweiterbar:

- Zeitmodul ZK 7810 (Wischimpulse), Anzugsverzögerung und Impulslänge von 0,1s ... 5s einstellbar.
- Zeitmodul ZK 7820 (Anzug- und Abfallverzögerung), Anzug- und Abfallverzögerung getrennt von 0,2s ... 10s einstellbar.

Einstellung siehe Abbildung:

