

## Technisch gegevensblad

## Enkelstraalsveiligheidsfotocel zender

Art.-nr.: 50134012

SLS518I-K48-M12



Afbeelding kan afwijken

### Inhoud

- Technische gegevens
- Maattekeningen
- Elektrische aansluiting
- Bediening en display
- Opmerkingen
- Meer informatie



## Technische gegevens

### Basisgegevens

Serie	518
-------	-----

### Speciale uitvoering

Speciale uitvoering	Activeringsingang
---------------------	-------------------

### Karakteristieke waarden

Type	4, IEC/EN 61496, in combinatie met een geschikte testbewakingseenheid, bijv. MSI-TR1B
SIL	3, IEC 61508, in combinatie met een geschikte testbewakingseenheid, bijv. MSI-TR1B
SILCL	3, IEC/EN 62061, in combinatie met een geschikte testbewakingseenheid, bijv. MSI-TR1B
Performance Level (PL)	e, EN ISO 13849-1
MTTF <sub>d</sub>	1.700 Jaren, EN ISO 13849-1
Gebruiksduur T <sub>M</sub>	20 Jaren, EN ISO 13849-1
Categorie	4, EN ISO 13849, in combinatie met veiligheidsrelais MSI-TRMB

### Optische gegevens

Bedrijfsreikwijdte	0 ... 8 m
Reikwijdtegrenzen	0 ... 8 m
Lichtbron	LED, infrarood
LED lichtgolflengte	880 nm
Openingshoek, max.	-2,5 ... 2,5 °

### Elektrische gegevens

Bluscircuit	Kortsluitbeveiliging Ompoolbeveiliging
-------------	---

### Prestatiegegevens

Voedingsspanning U <sub>B</sub>	24 V, DC, -15 ... 15 %, incl. restdrempel
Nullaststroom	35 mA

### Ingangen

Aantal activeringsingangen	1 St.
----------------------------	-------

### Activeringsingangen

Spanningstype	DC
Schakelspanning	high: ≥8V low: ≤1,5V
Schakelspanning high, min.	8 V
Schakelspanning low, max.	1,5 V
Activerings-/blokkeringsvertraging	1 ms
Ingangsweerstand	10.000 Ω, -30 ... 30 %

### Activeringsingang 1

Toewijzing	Aansluiting 1, pin 4
Schakeltoestand active	high

### Tijdgedrag

Schakelfrequentie	500 Hz
Aanspreektijd	1 ms
Gereedheidsvertraging	300 ms

### Aansluiting

Aantal aansluitingen	1 St.
----------------------	-------

### Aansluiting 1

Funcie	Activeringsingang Spanningsvoorziening
Type aansluiting	Ronde stekker
Schroefdraadmaat	M12
Materiaal	Kunststof
Aantal polen	4 -polig

### Mechanische gegevens

Bouwworm	cilindrisch
Schroefdraadmaat	M18
Afmeting (Ø x l)	22 mm x 81 mm
Materiaal behuizing	Kunststof, ABS, UL 94-V0
Materiaal optiekafdekking	Kunststof / PMMA
Nettogewicht	30 g
Kleur behuizing	zwart
Type bevestiging	schroefbaar

### Bediening en display

Type weergave	LED
Aantal LED's	1 St.

### Omgevingsgegevens

Omgevingstemperatuur bedrijf	-25 ... 55 °C
Omgevingstemperatuur opslag	-25 ... 70 °C

### Certificeringen

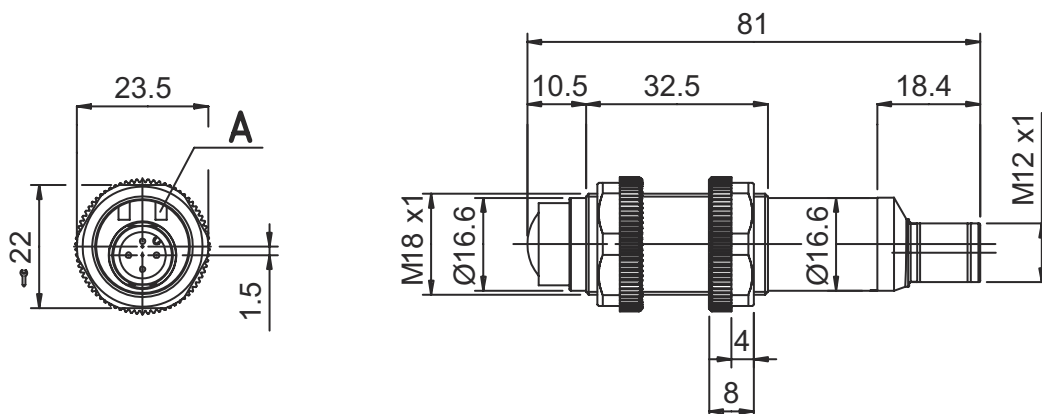
Beschermingsgraad	IP 67
Goedkeuringen	TÜV Süd UL US
Geldige norm	IEC 60947-5-2, IEC/EN 61496

### Classificatie

Douanetariefnummer	85365019
eCl@ss 8.0	27272701
eCl@ss 9.0	27272701
ETIM 5.0	EC001831
ETIM 6.0	EC001831

## Maattekeningen

Alle maten in millimeter



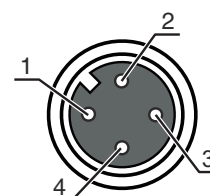
A LED groen

## Elektrische aansluiting

### Aansluiting 1

<b>Functie</b>	Activeringsingang
	Spanningsvoorziening
<b>Type aansluiting</b>	Ronde stekker
<b>Schroefdraadmaat</b>	M12
<b>Type</b>	female
<b>Materiaal</b>	Kunststof
<b>Aantal polen</b>	4 -polig
<b>Codering</b>	A-gecodeerd

Pin	Pintoewijzing	Aderkleuren
1	+24 V	bruin
2	n.c.	wit
3	GND	blauw
4	actieve	zwart



## Bediening en display

LED	Display	Verklaring
1	groen, permanent aan	Bedrijfsgereed

## Opmerkingen

**⚠ Gebruiken voor het bedoeld gebruik!**

	<ul style="list-style-type: none"> <li>⚠ Het product mag alleen door een bevoegd persoon in bedrijf worden gesteld.</li> <li>⚠ Het product uitsluitend gebruiken volgens het bedoeld gebruik.</li> </ul>
--	--

## Opmerkingen

### Bij UL-applicaties:



↳ Alleen voor gebruik in class 2-stroomcircuits

### LET OP!



- ↳ De veiligheidssensoren SLS518 K4 zijn alleen in combinatie met de veiligheidsschakelapparaten MSI-TRM een type 4 AOPD.
- ↳ Voor montage, elektrische aansluiting en bedrijf moet de bedieningshandleiding van het veiligheidsschakelapparaat MSI-TRM worden opgevolgd.

## Meer informatie

- Typische grensreikwijdte: max. bereikbare reikwijdte zonder functiereserve
- Bedrijfsreikwijdte: aanbevolen reikwijdte met functiereserve