

## Karta danych technicznych

### Odbiornik optoelektronicznej kurtyny bezpieczeństwa

Nr art.: 68096053

MLC535R40-1650-SPG-RR



#### Treść

- Dane techniczne
- Rysunki wymiarowe
- Przyłącze elektryczne
- Schemat elektryczny
- Obsługa i wskazanie
- Pasujące nadajniki
- Kod artykułu
- Wskazówki
- Akcesoria



## Dane techniczne

### Dane podstawowe

|                   |                                       |
|-------------------|---------------------------------------|
| Seria             | MLC 500                               |
| Rodzaj urządzenia | Odbiorniki                            |
| zawarty           | 2 szt. wpustów przesuwnych BT-NC      |
| Aplikacja         | Ochrona dłoni<br>Smart Process Gating |

### Funkcje

|                |   |
|----------------|---|
| Pakiet funkcji | Smart Process Gating  |
| Funkcje        | 2 czasy reakcji do wyboru<br>Blokada uruchomienia/ponownego uruchomienia (RES)<br>Do wyboru zredukowana rozdzielczość<br>Przedłużenie Gatingu<br>Smart Process Gating |

### Parametry

|                                  |                          |
|----------------------------------|--------------------------|
| Typ                              | 4, IEC/EN IEC 61496      |
| SIL                              | 3, IEC 61508             |
| SIL                              | 3, IEC/EN IEC 62061      |
| Poziom wydajności (PL)           | e, EN ISO 13849-1        |
| PFH <sub>D</sub>                 | 7,73E-09 per hour        |
| Okres użytkowania T <sub>M</sub> | 20 years, EN ISO 13849-1 |
| Kategoria                        | 4, EN ISO 13849          |

### Dane pola ochronnego

|                          |          |
|--------------------------|----------|
| Rozdzielczość            | 40 mm    |
| Wysokość pola ochronnego | 1.650 mm |

### Dane optyczne

|                |  |
|----------------|--|
| Synchronizacja | optyczny między nadajnikiem a odbiornikiem |
|----------------|--|

### Dane elektryczne

|                      |  |
|----------------------|--|
| Okablowanie ochronne | Ochrona przeciwprzepięciowa<br>Ochrona przecizwarciowa |
|----------------------|--|

#### Parametry wydajnościowe

|                                   |                        |
|-----------------------------------|------------------------|
| Napięcie zasilania U <sub>B</sub> | 24 V, DC, -20 ... 20 % |
| Pobór prądu, maks.                | 150 mA                 |
| Zabezpieczenie                    | 2 A średniocyfły       |

#### Wejścia

|  |            |
|--|------------|
| Liczba cyfrowych wejść przełączających | 3 Piece(s) |
|--|------------|

#### Wejścia przełączające

|                                   |                               |
|-----------------------------------|-------------------------------|
| Rodzaj                            | Cyfrowe wejście przełączające |
| Napięcie przełączające high, min. | 18 V                          |
| Napięcie przełączające low, maks. | 2,5 V                         |
| Napięcie przełączające, typ.      | 22,5 V                        |
| Rodzaj napięcia                   | DC                            |

#### Wyjścia

|   |            |
|---|------------|
| Liczba zabezpieczających wyjść przełączających (OSSD) | 2 Piece(s) |
|---|------------|

### Przełączające wyjścia bezpieczeństwa

|                                   |   |
|-----------------------------------|---|
| Rodzaj                            | Przełączające wyjście bezpieczeństwa OSSD |
| Napięcie przełączające high, min. | 18 V                                      |
| Napięcie przełączające low, maks. | 2,5 V                                     |
| Napięcie przełączające, typ.      | 22,5 V                                    |
| Rodzaj napięcia                   | DC  |
| Obciążenie prądem, maks.          | 380 mA                                    |
| Indukcyjność obciążenia           | 2.000 µH                                  |
| Pojemność obciążenia              | 0,3 µF                                    |
| Prąd resztkowy, maks.             | 0,2 mA                                    |
| Prąd resztkowy, typ.              | 0,002 mA                                  |
| Spadek napięcia                   | 1,5 V                                     |

#### Przełączające wyjście bezpieczeństwa 1

|                       |                    |
|-----------------------|--------------------|
| Przypisanie           | Przyłącze 1, pin 5 |
| Element przełączający | Tranzystor, PNP    |

#### Przełączające wyjście bezpieczeństwa 2

|                       |                    |
|-----------------------|--------------------|
| Przypisanie           | Przyłącze 1, pin 6 |
| Element przełączający | Tranzystor, PNP    |

### Zachowanie czasowe

|                           |               |
|---------------------------|---------------|
| Czas reakcji              | 50 ms, 100 ms |
| Czas ponownego załączenia | 100 ms        |

### Przyłącze

|                  |            |
|------------------|------------|
| Liczba przyłączy | 1 Piece(s) |
|------------------|------------|

#### Przyłącze 1

|                  |                     |
|------------------|---------------------|
| Funkcja          | Interfejs maszynowy |
| Rodzaj przyłącza | Wtyczki okrągłe     |
| Rozmiar gwintu   | M12                 |
| Materiał         | Metal               |
| Liczba pinów     | 8 -pin              |

#### Właściwości przewodu

|  |                      |
|--|----------------------|
| Dopuszczalny przekrój przewodu, typ.                       | 0,25 mm <sup>2</sup> |
| Długość kabla przyłączeniowego, maks.                      | 100 m                |
| Dopuszczalny opór przewodu w stosunku do obciążenia, maks. | 200 Ω                |

### Dane mechaniczne

|                             |   |
|-----------------------------|---|
| Wymiar (szer. x wys. x dł.) | 29 mm x 1.716 mm x 35,4 mm  |
| Materiał obudowy            | Metal   |
| Obudowa metalowa            | Aluminium   |
| Materiał osłony obiektywu   | Tworzywo sztuczne / PMMA  |
| Materiał pokrywy końcowych  | Cynkowy odlew ciśnieniowy   |
| Masa netto                  | 1.800 g   |
| Kolor obudowy               | żółty, RAL 1021   |
| Rodzaj mocowania            | Kątowniki montażowe<br>Montaż na kolumnie montażowej<br>Montaż w rowkach<br>Uchwyt obrotowy |

### Obsługa i wskazanie

|                  |                                 |
|------------------|---------------------------------|
| Rodzaj wskazania | 7-segmentowy wyświetlacz<br>LED |
| Liczba LED       | 3 Piece(s)                      |

## Dane techniczne

### Parametry otoczenia

|   |               |
|---|---------------|
| Temperatura otoczenia podczas pracy             | -30 ... 55 °C |
| Temperatura otoczenia w miejscu przechowywania  | -30 ... 70 °C |
| Wilgotność względna powietrza (niekondensująca) | 0 ... 95 %    |

### Certyfikaty

|                       |   |
|-----------------------|---|
| Stopień ochrony       | IP 65   |
| Klasa ochrony         | III   |
| Dopuszczenia          | c TÜV NRTL US<br>c UL US<br>S Mark<br>TÜV Süd |
| Odporność na drgania  | 50 m/s <sup>2</sup>                           |
| Odporność na wstrząsy | 100 m/s <sup>2</sup>                          |
| Patenty US            | US 6,418,546 B                                |

### Klasyfikacja

|                     |          |
|---------------------|----------|
| Numer taryfy celnej | 85365019 |
| ECLASS 5.1.4        | 27272704 |
| ECLASS 8.0          | 27272704 |
| ECLASS 9.0          | 27272704 |
| ECLASS 10.0         | 27272704 |
| ECLASS 11.0         | 27272704 |
| ECLASS 12.0         | 27272704 |
| ECLASS 13.0         | 27272704 |
| ECLASS 14.0         | 27272704 |
| ECLASS 15.0         | 27272704 |
| ECLASS 16.0         | 27272704 |
| ETIM 5.0            | EC002549 |
| ETIM 6.0            | EC002549 |
| ETIM 7.0            | EC002549 |
| ETIM 8.0            | EC002549 |
| ETIM 9.0            | EC002549 |
| ETIM 10.0           | EC002549 |
| UNSPSC 26.08        | 46171620 |

## Rysunki wymiarowe

Wszystkie wymiary są podane w milimetrach

Obliczanie efektywnie skutecznej wysokości pola ochronnego  $H_{PFE} = H_{PFN} + B + C$



$H_{PFE}$  Efektywnie skuteczna wysokość pola ochronnego = 1690 mm

$H_{PFN}$  Znamionowa wysokość pola ochronnego = 1650 mm

A Łączna wysokość = 1716 mm

B 19 mm

C 9 mm

R Efektywnie skuteczna wysokość pola ochronnego  $H_{PFE}$  wykracza poza wymiary obszaru optyki, aż po zewnętrzne krawędzie okręgów oznaczonych R.

## Przyłącze elektryczne

### Przyłącze 1

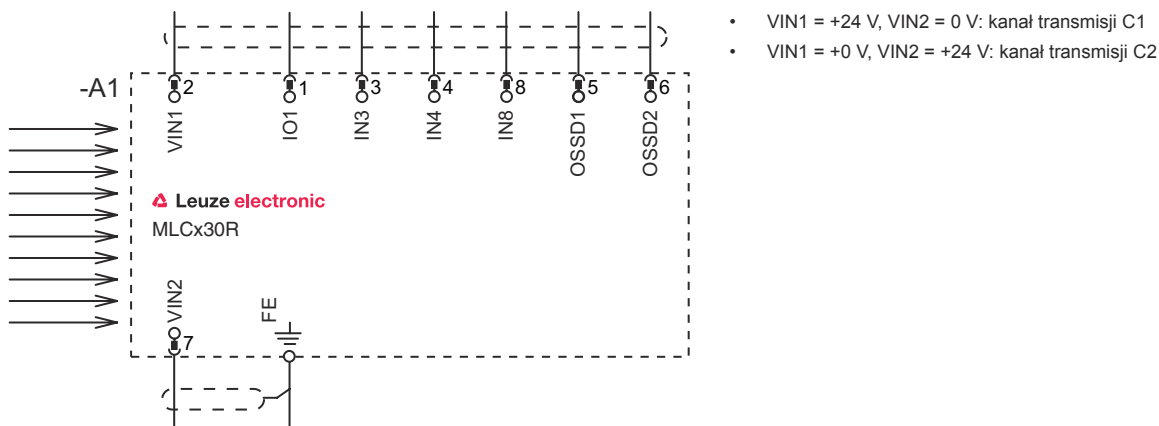
|                  |                     |
|------------------|---------------------|
| Funkcja          | Interfejs maszynowy |
| Rodzaj przyłącza | Wtyczki okrągłe     |
| Rozmiar gwintu   | M12                 |
| Typ              | male                |
| Materiał         | Metal               |
| Liczba pinów     | 8 -pin              |
| Kodowanie        | Z kodowaniem A      |
| Obudowy wtyczki  | FE/SHIELD           |

| Pin | Obsadzenie pinów | Kolor żyły |
|-----|------------------|------------|
| 1   | IO1/RES          | Biały      |
| 2   | VIN1             | brązowy    |
| 3   | IN3              | zielony    |
| 4   | IN4              | żółty      |
| 5   | OSSD1            | szary      |
| 6   | OSSD2            | różowy     |
| 7   | VIN2             | niebieski  |
| 8   | IN8              | czerwony   |

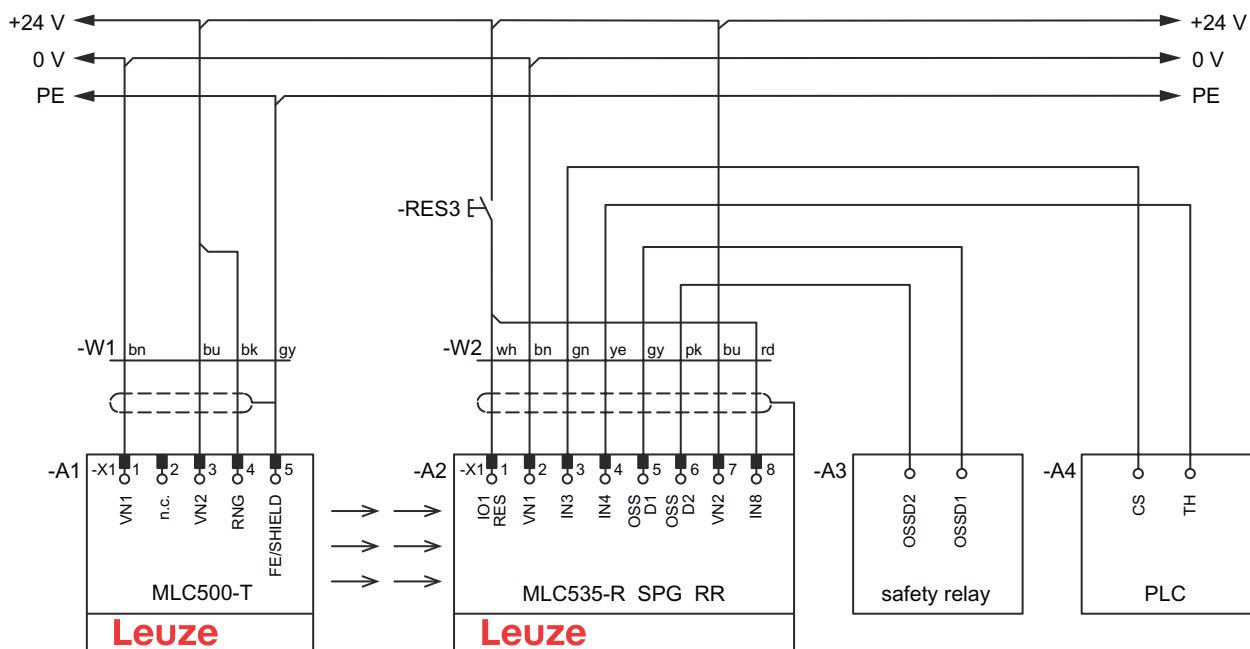


# Schemat elektryczny

## Schemat podłączenia odbiorników



## Tryb pracy 1: przykład podłączenia ze Smart Process Gating (SPG)



1 Opcjonalny przycisk kluczykowy do przyłączenia

# Schemat elektryczny

Tryb pracy 5: przykład połączenia ze Smart Process Gating (SPG)



1 Opcjonalny przycisk kluczykowy do przyzucania

## Obsługa i wskazanie

| LED | Wskazanie                    | Znaczenie   |
|-----|------------------------------|---|
| 1   | Wył.                         | Urządzenie wyłączone  |
|     | czerwony, światło ciągłe     | OSSD wył.   |
|     | czerwony, migające, 1 Hz     | Błąd zewnętrzny   |
|     | czerwony, migające, 10 Hz    | Błąd wewnętrzny   |
|     | zielony, migające, 1 Hz      | OSSD wł., słaby sygnał  |
| 2   | zielony, światło ciągłe      | OSSD wł.  |
|     | Wył.                         | RES dezaktywowany lub RES aktywny i odblokowany lub RES zablokowany i naruszone pole ochronne                         |
|     | żółty, światło ciągłe        | RES aktywny i blokuje ale gotowy do odblokowania – pole ochronne niezasłonięte i ewent. połączony czujnik odblokowany |
|     | żółty, migające              | Poprzedzający obwód bezpieczeństwa otwarty  |
| 3   | żółty, migające (1x lub 2x)  | Przełączenie poprzedzającego obwodu bezpieczeństwa  |
|     | Wył.                         | Brak aktywnej funkcji specjalnej (wygaszanie, muting itd.)  |
|     | niebieski, światło ciągłe    | Parametry pola ochronnego (wygaszanie) wczytane prawidłowo  |
|     | niebieski, migające, 1 Hz    | Muting aktywny  |
|     | niebieski, krótkie mignięcia | Konieczne wczytanie parametrów pola ochronnego lub ponowne uruchomienie mutingu albo aktywne nadpisanie mutingu       |
|     | niebieski, migające, 10 Hz   | Błąd podczas wczytywania parametrów pola ochronnego   |

## Pasujące nadajniki


|   | Nr art.  | Oznaczenie     | Artykuł  | Opis   |
|---|----------|----------------|--|--|
|  | 68000416 | MLC500T40-1650 | Nadajnik optoelektronicznej kurtyny bezpieczeństwa | Rozdzielczość: 40 mm<br>Wysokość pola ochronnego: 1.650 mm<br>Zasięg: 0 ... 20 m<br>Przyłącze: Wtyczki okrągłe, M12, Metal, 5 -pin |

## Kod artykułu



Oznaczenie artykułu: **MLCxyy-za-hhhhei-ooo****MLC**      **Optoelektroniczna kurtyna bezpieczeństwa**

|             |  |
|-------------|--|
| <b>x</b>    | <b>Seria</b><br>3: MLC 300<br>5: MLC 500   |
| <b>yy</b>   | <b>Klasy działania</b><br>00: Nadajnik<br>01: Nadajnik (AIDA)<br>02: Nadajnik z wejściem testowym<br>10: odbiornik Basic – automatyczne ponowne uruchomienie<br>11: odbiornik Basic – automatyczne ponowne uruchomienie (AIDA)<br>20: odbiornik Standard – do wyboru EDM/RES<br>30: odbiornik Extended – wygaszanie/muting lub gating<br>35: odbiornik Extended – gating |
| <b>z</b>    | <b>Rodzaj urządzenia</b><br>T: nadajnik<br>R: odbiornik  |
| <b>a</b>    | <b>Rozdzielczość</b><br>14: 14 mm<br>20: 20 mm<br>30: 30 mm<br>40: 40 mm<br>90: 90 mm  |
| <b>hhhh</b> | <b>Wysokość pola ochronnego</b><br>150 ... 3000: od 150 mm do 3000 mm  |
| <b>e</b>    | <b>Host/Guest (opcjonalnie)</b><br>H: Host<br>MG: Middle Guest<br>G: Guest   |
| <b>i</b>    | <b>Interfejs (opcjonalnie)</b><br>/A: AS-i   |
| <b>ooo</b>  | <b>Opcja</b><br>/V: high Vibration-proof<br>EX2: ochrona przeciwwybuchowa (strefy 2 + 22)<br>SPG: Smart Process Gating<br>SPG RR: Smart Process Gating – zredukowana rozdzielczość   |

### Wskazówka

|  |  |
|--|--|
|  | Lista ze wszystkimi dostępnymi typami urządzeń znajduje się na stronie internetowej Leuze <a href="http://www.leuze.com">www.leuze.com</a> . |
|--|--|

## Wskazówki

|  |   |
|--|---|
|  <b>Przestrzegać użytkowania zgodnego z przeznaczeniem!</b> |   |
|    | <ul style="list-style-type: none"> <li>Produkt może być eksploatowany tylko przez osoby kompetentne.</li> <li>Produkt stosować tylko zgodnie z przeznaczeniem.</li> </ul> |

## Akcesoria

### Technologia połączeniowa – kable przyłączeniowe

|   | Nr art.  | Oznaczenie         | Artykuł              | Opis  |
|---|----------|--------------------|----------------------|---|
|  | 50135128 | KD S-M12-8A-P1-050 | Kabel przyłączeniowy | <p>Aplikacja: Odporny na działanie olejów/smarów</p> <p>Przyłącze 1: Wtyczki okrągłe, M12, osiowy, female, Z kodowaniem A, 8 -pin</p> <p>Wtyczka okrągła, LED: Nie</p> <p>Przyłącze 2: otwarty koniec</p> <p>Ekranowane: Tak</p> <p>Długość przewodu: 5.000 mm</p> <p>Materiał płaszczka: PUR</p> |

### Technika zamocowań – uchwyty obrotowe

|  | Nr art. | Oznaczenie | Artykuł        | Opis  |
|--|---------|------------|----------------|---|
|  | 429393  | BT-2HF     | Zestaw uchwyty | <p>zawarty: 2 szt. uchwyty obrotowe BT-HF, 1 szt. siłownik do mocowania na kurtynie świetlnej</p> <p>Mocowanie, po stronie instalacji: Mocowanie przelotowe</p> <p>Mocowanie, po stronie urządzenia: zaciskany</p> <p>Rodzaj elementu mocującego: obrotowy 360°</p> <p>Materiał: Metal, Tworzywo sztuczne</p> |

### Usługi

|  | Nr art. | Oznaczenie | Artykuł                    | Opis   |
|--|---------|------------|----------------------------|--|
|  | S981050 | CS40-I-140 | Inspekcja bezpieczeństwa   | <p>Szczegóły: Kontrola zastosowania bariery świetlnej bezpieczeństwa zgodnie z aktualnymi normami i dyrektywami. Zachowywanie danych urządzeń i maszyn w bazie danych. Tworzenie dziennika testowego dla każdej aplikacji.</p> <p>Warunki: Należy umożliwić zatrzymanie maszyn, zapewnić wsparcie ze strony pracowników klienta oraz zapewnić dostęp do maszyny dla pracowników Leuze.</p> |
|  | S981046 | CS40-S-140 | Wsparcie przy uruchomieniu | <p>Szczegóły: Dla urządzeń zabezpieczających z pomiarem czasu zatrzymania i pierwszą inspekcją.</p> <p>Warunki: Urządzenia i kable przyłączeniowe są już zamontowane, cena bez kosztów podróży i ewent. kosztów noclegu.</p>   |

#### Wskazówka



Listę z dostępnymi akcesoriami można znaleźć na stronie internetowej Leuze w zakładce Pobieranie strony ze szczegółami artykułów.