

## Hoja técnica

### Receptor de la cortina óptica de seguridad

Código: 68023910

MLC520R90-1050MG



#### Contenido

- Datos técnicos
- Dibujos acotados
- Conexión eléctrica
- Emisores apropiados
- Código de producto
- Notas
- Accesorios



## Datos técnicos

### Datos básicos

Serie	MLC 500
Tipo de equipo	Receptor
Conexión en cascada	Middle Guest
Incluye	2 tuercas correderas BT-NC
Aplicación	Protección de accesos Protección de zonas de peligro

### Parámetros

Tipo	4, IEC/EN 61496
SIL	3, IEC 61508
SILCL	3, IEC/EN 62061
Performance Level (PL)	e, EN ISO 13849-1
Duración de utilización T <sub>M</sub>	20 Años, EN ISO 13849-1
Categoría	4, EN ISO 13849

### Datos del campo de protección

Resolución	90 mm
Altura del campo de protección	1,050 mm

### Datos ópticos

Número de haces	14 Unidad(es)
-----------------	---------------

### Respuesta temporal

Tiempo de respuesta	3 ms, más tiempos de respuesta de los equipos Host/Guest
---------------------	--

### Conexión

Número de conexiones	2 Unidad(es)
<b>Conexión 1</b>	
Función	Host In en cascada
Tipo de conexión	Cable con conector redondo
Longitud de cable	330 mm
Material de cubierta	PUR
Tamaño de rosca	M12
Material	Plástico
Número de polos	8 polos
<b>Conexión 2</b>	
Función	Guest Out en cascada
Tipo de conexión	Cable con conector redondo
Longitud de cable	330 mm
Material de cubierta	PUR
Tamaño de rosca	M12
Material	Plástico
Número de polos	8 polos

### Datos mecánicos

Dimensiones (An x Al x L)	29 mm x 1,064 mm x 53 mm
Material de carcasa	Metal
Carcasa de metal	Aluminio
Material, cubierta de óptica	Plástico / PMMA
Material de las caperuzas terminales	Fundición a presión de cinc
Peso neto	1,248 g
Color de carcasa	Amarillo, RAL 1021
Tipo de fijación	Escuadras de fijación Montaje en ranura Soporte giratorio

### Datos ambientales

Temperatura ambiente en servicio	0 ... 55 °C
Temperatura ambiente en almacén	-30 ... 70 °C
Humedad del aire relativa (sin condensación)	0 ... 95 %

### Certificaciones

Índice de protección	IP 65
Clase de seguridad	III
Certificaciones	c TÜV NRTL US c UL US TÜV Süd
Resistencia a las vibraciones	50 m/s <sup>2</sup>
Resistencia a los choques	100 m/s <sup>2</sup>
Patentes de EE.UU.	US 6,418,546 B

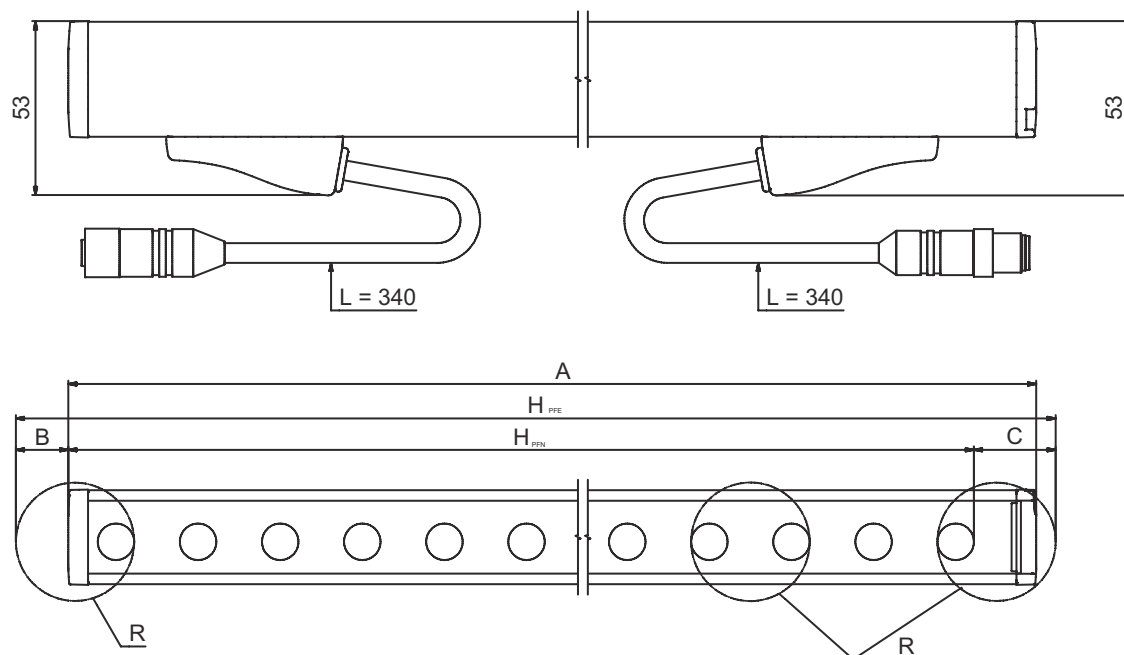
### Clasificación

Número de arancel	85365019
ECLASS 5.1.4	27272704
ECLASS 8.0	27272704
ECLASS 9.0	27272704
ECLASS 10.0	27272704
ECLASS 11.0	27272704
ECLASS 12.0	27272704
ECLASS 13.0	27272704
ECLASS 14.0	27272704
ETIM 5.0	EC002549
ETIM 6.0	EC002549
ETIM 7.0	EC002549
ETIM 8.0	EC002549
ETIM 9.0	EC002549

## Dibujos acotados

Todas las medidas en milímetros

Cálculo de la altura del campo de protección efectiva  $H_{PFE} = H_{PFN} + B + C$



$H_{PFE}$  Altura del campo de protección efectiva = 1140 mm

$H_{PFN}$  Altura del campo de protección nominal = 1050 mm

A Altura total = 1064 mm

B 50 mm

C 40 mm

R La altura del campo de protección efectiva  $H_{PFE}$  sale de las medidas del área óptica hasta los bordes exteriores de los círculos marcados

## Conexión eléctrica

### Conexión 1

<b>Función</b>	Host In en cascada
<b>Tipo de conexión</b>	Cable con conector redondo
<b>Longitud de cable</b>	330 mm
<b>Material de cubierta</b>	PUR
<b>Color de cable</b>	Negro
<b>Tipo de cableado</b>	Cableado por pares (par trenzado)
<b>Sección de conductor</b>	0.14 mm <sup>2</sup>
<b>Tamaño de rosca</b>	M12
<b>Tipo</b>	Conector macho
<b>Material</b>	Plástico
<b>Número de polos</b>	8 polos
<b>Codificación</b>	Codificación A

### Conexión 2


<b>Función</b>	Guest Out en cascada
<b>Tipo de conexión</b>	Cable con conector redondo
<b>Longitud de cable</b>	330 mm
<b>Material de cubierta</b>	PUR
<b>Color de cable</b>	Negro
<b>Sección de conductor</b>	0.14 mm <sup>2</sup>

## Conexión eléctrica

### Conexión 2

Tipo de cableado	Cableado por pares (par trenzado)
Tamaño de rosca	M12
Tipo	Conector hembra
Material	Plástico
Número de polos	8 polos
Codificación	Codificación A

## Emisores apropiados

	Código	Denominación	Artículo	Descripción
	68022910	MLC500T90-1050MG	Emisor de la cortina óptica de seguridad	Resolución: 90 mm Altura del campo de protección: 1.050 mm Alcance: 0 ... 20 m Conexión: Cable con conector redondo, M12, Plástico, 8 polos, 330 mm, PUR

## Código de producto

Denominación del artículo: **MLCxxy-za-hhhhei-ooo**
**MLC**      **Cortina óptica de seguridad**

<b>x</b>	<b>Serie</b> 3: MLC 300 5: MLC 500
<b>yy</b>	<b>Clases funcionales</b> 00: emisor 01: emisor (AIDA) 02: Emisor con entrada de test 10: Receptor Basic - rearme automático 11: receptor Basic - rearme automático (AIDA) 20: Receptor Standard - EDM/RES seleccionable 30: Receptor Extended - blanking/muting
<b>z</b>	<b>Tipo de equipo</b> T: emisor R: receptor
<b>a</b>	<b>Resolución</b> 14: 14 mm 20: 20 mm 30: 30 mm 40: 40 mm 90: 90 mm
<b>hhhh</b>	<b>Altura del campo de protección</b> 150 ... 3000: desde 150 mm hasta 3000 mm
<b>e</b>	<b>Host/Guest (opcional)</b> H: Host MG: Middle Guest G: Guest
<b>i</b>	<b>Interfaz (opcional)</b> /A: AS-i
<b>ooo</b>	<b>Opción</b> /V: high Vibration-proof EX2: protección contra explosiones (zonas 2 + 22) SPG: Smart Process Gating

### Nota



Encontrará una lista con todos los tipos de equipo disponibles en el sitio web de Leuze: [www.leuze.com](http://www.leuze.com).

## Notas



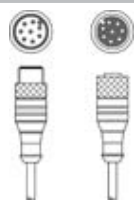
¡Atención al uso conforme!




- ↪ El producto solo lo pueden poner en marcha personas capacitadas.
- ↪ Emplee el producto para el uso conforme definido.

## Accesorios


### Sistema de conexión - Cables de interconexión

	Código	Denominación	Artículo	Descripción
	429278	CB-M12-2000E-8TP	Cable de interconexión	Conexión 1: Conector redondo, M12, Axial, Conector hembra, Codificación A, 8 polos Conexión 2: Conector redondo, M12, Axial, Conector macho, Codificación A, 8 polos Apantallado: Sí Longitud de cable: 2.000 mm Material de cubierta: PUR


### Sistema de fijación - Escuadras de fijación

	Código	Denominación	Artículo	Descripción
	429006	BT-2L-HG	Set de piezas de fijación	Fijación, del lado del equipo: Enrosicable Material: Metal

### Sistema de fijación - Soportes giratorios

	Código	Denominación	Artículo	Descripción
	429395	BT-2HF-G	Set de soportes	Fijación, lado de la instalación: Fijación pasante Fijación, del lado del equipo: Puede unirse por apriete Tipo de pieza de fijación: Giratorio en 360° Material: Metal, Plástico

## Servicios

	Código	Denominación	Artículo	Descripción
	S981050	CS40-I-140	Inspección de seguridad	Detalles: Comprobación de una aplicación con reja óptica de seguridad de acuerdo con las normas y directivas actuales, registro de los datos del equipo y la máquina en una base de datos, elaboración de un protocolo de ensayo por aplicación. Condiciones: Debe haber la posibilidad de parar la máquina y se deben garantizar la asistencia por parte de empleados del cliente y la accesibilidad a la máquina para empleados de Leuze.

## Accesorios

	Código	Denominación	Artículo	Descripción
	S981046	CS40-S-140	Asistencia en la puesta en marcha	<p>Detalles: Para equipos de seguridad con medición del tiempo de parada y primera inspección inclusive.</p> <p>Condiciones: Los equipos y los cables de conexión ya están montados, precio sin incluir gastos de desplazamiento y, en su caso, de pernocketación.</p>

Nota	
	<p>↪ Encontrará una lista con todos los accesorios disponibles en el sitio web de Leuze, en la pestaña de Descargas de la página detallada del artículo.</p>