

## Technisches Datenblatt Ultraschall Gabelsensor

Art.-Nr.: 50142877

GSU14E/16T.3-M12

### Inhalt

- Technische Daten
- Maßzeichnungen
- Elektrischer Anschluss
- Diagramme
- Bedienung und Anzeige
- Artikelschlüssel
- Hinweise
- Weitere Informationen
- Zubehör



Abbildung kann abweichen



## Technische Daten

### Basisdaten

Serie	14
Physikalisches Prinzip	Ultraschall
Applikation	Erkennung von nicht transparenten Etiketten Erkennung von transparenten Etiketten
Etikettenbreite, min.	4 mm
Etikettenlücke, min.	2 mm
Medium	transparent und nicht transparent

### Sonderausführung

Sonderausführung	Manueller Feinabgleich der Schaltschwelle Teach-Eingang
------------------	--

### Elektrische Daten

Schutzbeschaltung	Kurzschlusschutz Verpolschutz
-------------------	----------------------------------

### Leistungsdaten

Versorgungsspannung $U_B$	18 ... 30 V, DC
Restwelligkeit	0 ... 10 %, von $U_B$
Leerlaufstrom	0 ... 60 mA, Typischer Wert

### Eingänge

Anzahl Teacheingänge	1 St.
----------------------	-------

#### Teacheingänge

Art	Teach-Eingang
Spannungsart	DC
Schaltspannung	high: $\geq 9V$ low: $\leq 2 V$
Eingangswiderstand	15.000 $\Omega$

#### Teacheingang 1

Schaltzustand active	high
----------------------	------

### Ausgänge

Anzahl digitaler Schaltausgänge	2 St.
---------------------------------	-------

#### Schaltausgänge

Art	Digitaler Schaltausgang
Spannungsart	DC
Schaltstrom, max.	100 mA
Schaltspannung	high: $\geq (U_B - 2V)$ low: $\leq 2 V$
Lastkapazität	0,01 $\mu F$

#### Schaltausgang 1

Schaltelement	Transistor, Gegentakt
Schaltprinzip	IO-Link / NPN hellschaltend (in Lücke schaltend), PNP dunkelschaltend (auf Etikett schaltend)

#### Schaltausgang 2

Schaltelement	Transistor, Gegentakt
Schaltprinzip	PNP hellschaltend (in Lücke schaltend), NPN dunkelschaltend (auf Etikett schaltend)

### Zeitverhalten

Schaltfrequenz	2.000 Hz
Ansprechzeit	0,2 ms
Bereitschaftsverzögerung	300 ms
Max. Bandgeschwindigkeit beim Teach-In	50 m/min

### Schnittstelle

Art	IO-Link
IO-Link	
COM-Mode	COM3
Profile	Smart Sensor Profil
Min. cycle time	COM3 = 0,5 ms
Frametyp	2.5
Spezifikation	V1.1
Device ID	2521
SIO-Mode support	Ja

### Anschluss

Anzahl Anschlüsse	1 St.
-------------------	-------

#### Anschluss 1

Funktion	Signal IN Signal OUT Spannungsversorgung
Art des Anschlusses	Rundstecker
Gewindegröße	M12
Typ	male
Werkstoff	Metall
Polzahl	5 -polig
Kodierung	A-kodiert
Steckerabgang	horizontal (parallel zum Bandlauf)

### Mechanische Daten

Bauform	Gabel
Maulweite	4 mm
Maultiefe	80 mm
Abmessung (B x H x L)	22 mm x 46,9 mm x 96 mm
Werkstoff Gehäuse	Metall
Gehäuse Metall	Zinkdruckguss, galvanische Nickelbeschichtung
Nettogewicht	270 g
Farbe Gehäuse	silber
Art der Befestigung	Befestigungsgewinde Durchgangsbefestigung

### Bedienung und Anzeige

Art der Anzeige	LED
Anzahl der LED	3 St.
Bedienelemente	Bedientasten
Funktion des Bedienelements	Dynamischer Teach auf Etikettenträger und Etikett

### Umgebungsdaten

Umgebungstemperatur Betrieb	0 ... 60 °C
Umgebungstemperatur Lagerung	-40 ... 70 °C

## Technische Daten

### Zertifizierungen

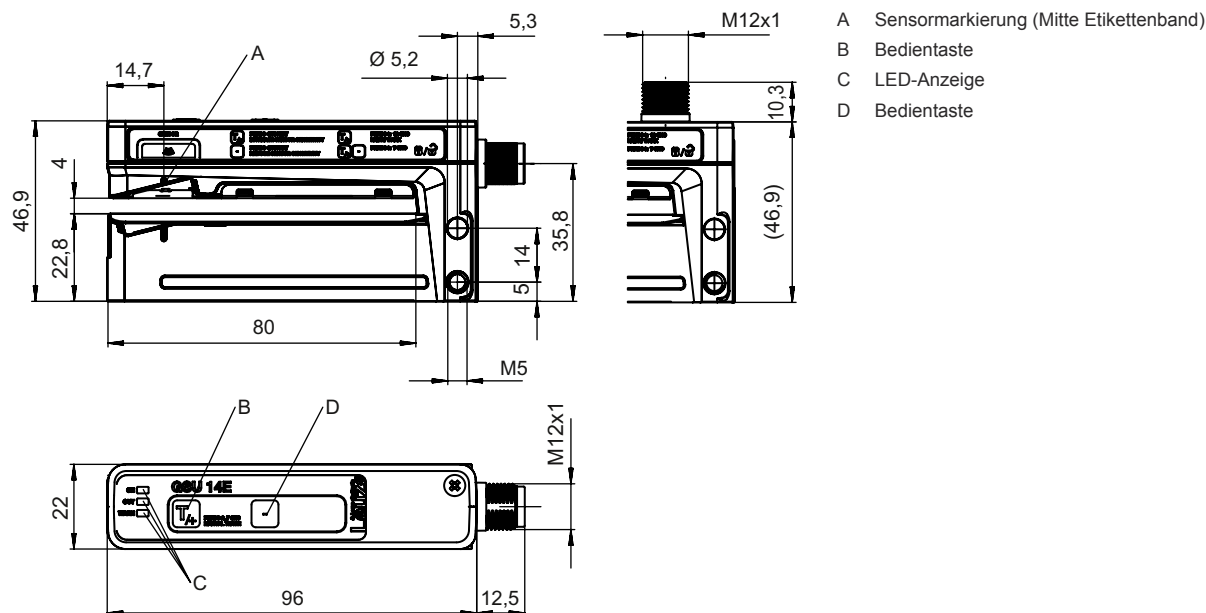
Schutzart	IP 65
Schutzklasse	III
Zulassungen	c UL US
Gültiges Normenwerk	EN 60947-5-2:2007+A1:2012
US-Patente	US 6,314,054 B

### Klassifikation

Zolltarifnummer	85365019
ECLASS 5.1.4	27272801
ECLASS 8.0	27272801
ECLASS 9.0	27272801
ECLASS 10.0	27272801
ECLASS 11.0	27272801
ECLASS 12.0	27272801
ECLASS 13.0	27272801
ECLASS 14.0	27272801
ECLASS 15.0	27272801
ECLASS 16.0	27272801
ETIM 5.0	EC001847
ETIM 6.0	EC001847
ETIM 7.0	EC001847
ETIM 8.0	EC001847
ETIM 9.0	EC001847
ETIM 10.0	EC001847
UNSPSC 26.08	41111960

## Maßzeichnungen

Alle Maßangaben in Millimeter

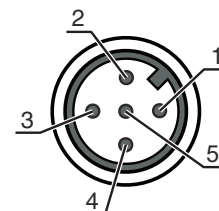


# Elektrischer Anschluss

## Anschluss 1

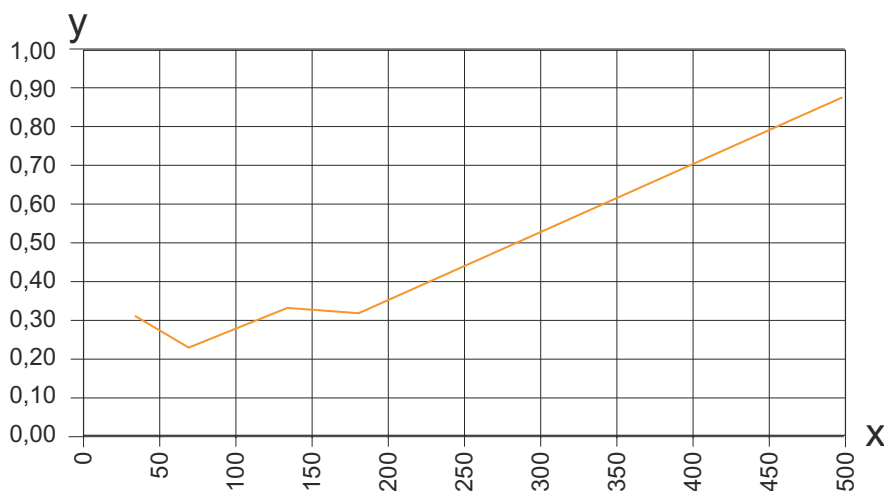
<b>Funktion</b>	Signal IN
	Signal OUT
	Spannungsversorgung
<b>Art des Anschlusses</b>	Rundstecker
<b>Gewindegröße</b>	M12
<b>Typ</b>	male
<b>Werkstoff</b>	Metall
<b>Polzahl</b>	5 -polig
<b>Kodierung</b>	A-kodiert
<b>Steckerabgang</b>	horizontal (parallel zum Bandlauf)

Pin	Pinbelegung
1	V+
2	OUT 2
3	GND
4	IO-Link / OUT 1
5	Teach-in



## Diagramme

### Wiederholgenauigkeit in Abhängigkeit der Bandgeschwindigkeit



x Bandgeschwindigkeit [m/min]  
 y Wiederholgenauigkeit [mm]

HINWEIS Beispielhafter Verlauf bei einer Papier-Etikett auf Papier-Träger Kombination (Etikettenlänge = 89,7 mm, Etikettenlücke = 2 mm)

## Bedienung und Anzeige

LED	Anzeige	Bedeutung
1 ON	grün, Dauerlicht	Betriebsbereitschaft
2 OUT	gelb, Dauerlicht	Schaltsignal in der Etikettenlücke
3 WARN	rot, Dauerlicht	Teach-Fehler

# Artikelschlüssel

Artikelbezeichnung: AAA14E/BCD.EEE-FFF

<b>AAA14E</b>	<b>Funktionsprinzip / Bauform</b> GSU14E: Ultraschall Gabelsensor IGSU14E: Ultraschall Gabelsensor mit integrierter easyTeach-Funktion GSX14E: Gabelsensor ultraschall und optisch kombiniert
<b>B</b>	<b>Schaltausgang / Funktion OUT 1/IN: Pin 4</b> 6: Push-Pull (Gegentakt) Schaltausgang, PNP hellschaltend (in Lücke schaltend), NPN dunkelschaltend (auf Etikett schaltend) G: Push-Pull (Gegentakt) Schaltausgang, PNP dunkelschaltend (auf Etikett schaltend), NPN hellschaltend (in Lücke schaltend) 1: IO-Link / NPN hellschaltend (in Lücke schaltend), PNP dunkelschaltend (auf Etikett schaltend) L: IO-Link / PNP hellschaltend (in Lücke schaltend), NPN dunkelschaltend (auf Etikett schaltend)
<b>C</b>	<b>Schaltausgang / Funktion OUT 2/IN: Pin 2</b> 6: Push-Pull (Gegentakt) Schaltausgang, PNP hellschaltend (in Lücke schaltend), NPN dunkelschaltend (auf Etikett schaltend) G: Push-Pull (Gegentakt) Schaltausgang, PNP dunkelschaltend (auf Etikett schaltend), NPN hellschaltend (in Lücke schaltend) W: Warnausgang
<b>D</b>	<b>Schaltausgang / Funktion OUT 3/IN: Pin 5</b> T: Teach-in
<b>EEE</b>	<b>Ausstattung</b> 3: Teach-In über Taste SD: Klebestellenkontrolle
<b>FFF</b>	<b>Elektrischer Anschluss</b> M12: M12 Rundsteckverbinder, 5-polig (Steckerabgang horizontal) M12V: M12 Rundsteckverbinder, 5-polig (Steckerabgang vertikal)

Hinweis	
	<p>☞ Eine Liste mit allen verfügbaren Gerätetypen finden Sie auf der Webseite von Leuze unter <a href="http://www.leuze.com">www.leuze.com</a>.</p>

## Hinweise

<b>Bestimmungsgemäße Verwendung beachten!</b>	
	<ul style="list-style-type: none"> <li>☞ Das Produkt ist kein Sicherheits-Sensor und dient nicht dem Personenschutz.</li> <li>☞ Das Produkt ist nur von befähigten Personen in Betrieb zu nehmen.</li> <li>☞ Setzen Sie das Produkt nur entsprechend der bestimmungsgemäßen Verwendung ein.</li> </ul>

<b>Bei UL-Applikationen:</b>	
	<p>☞ Bei UL-Applikationen ist die Benutzung ausschließlich in Class-2-Stromkreisen nach NEC (National Electric Code) zulässig.</p>

## Weitere Informationen

- Die Push-Pull (Gegentakt) Schaltausgänge dürfen nicht parallel geschaltet werden.
- Die erreichbare Genauigkeit und die Detektierbarkeit der Lücken zwischen den Etiketten hängen vom verwendeten Etikettenmaterial ab.
- Zur Erzielung einer hohen Schaltgenauigkeit muss das Etikettenband unter leichter Spannung am unteren Schenkel anliegen.

## Zubehör


### Anschlussstechnik - Anschlusseinheit

	Art.-Nr.	Bezeichnung	Artikel	Beschreibung
	50144900	MD 798i-11-82/L5-2222	IO-Link Master	Stromaufnahme, max.: 11.000 mA Schnittstelle: IO-Link, Automatische Protokollerkennung, EtherNet IP, Modbus TCP, PROFINET Anschlüsse: 12 St. Sensoranschlüsse: 8 St. Schutzart: IP 67, IP 65, IP 69K

### Anschlussstechnik - Anschlussleitungen

	Art.-Nr.	Bezeichnung	Artikel	Beschreibung
	50132079	KD U-M12-5A-V1-050	Anschlussleitung	Applikation: Chemikalienbeständig Anschluss 1: Rundstecker, M12, axial, female, A-kodiert, 5 -polig Rundstecker, LED: Nein Anschluss 2: offenes Ende Geschirmt: Nein Leitungslänge: 5.000 mm Werkstoff Mantel: PVC

### Allgemein

	Art.-Nr.	Bezeichnung	Artikel	Beschreibung
	50144288	FS 14EML.5	Führungsschiene	Werkstoff Gehäuse: Edelstahl, V2A
	50144289	FS 14EML1.5	Führungsschiene	Werkstoff Gehäuse: Edelstahl, V2A

#### Hinweis



↪ Eine Liste mit allen verfügbaren Zubehörartikeln finden Sie auf der Webseite von Leuze im Download-Tab der Artikeldetailseite.