

## Technisches Datenblatt

### Lichtvorhang Sender

Art.-Nr.: 50147205

CML730i-T40-1570.R-M12-67



#### Inhalt

- Technische Daten
- Maßzeichnungen
- Elektrischer Anschluss
- Bedienung und Anzeige
- Passende Empfänger
- Artikelschlüssel
- Hinweise
- Zubehör



## Technische Daten

### Basisdaten

Serie	730
Funktionsprinzip	Einweg-Prinzip
Geräteart	Sender
beinhaltet	Zubehör zur Verwendung des BT-2R1
Applikation	Erkennung von transparenten Objekten Objektvermessung

### Sonderausführung

Sonderausführung	Diagonalstrahlabtastung Kreuzstrahlabtastung Parallelstrahlabtastung
------------------	--

### Optische Daten

Betriebsreichweite	0,3 ... 9,5 m
Betriebsreichweite, transparente Medien	0,3 ... 3,5 m
Grenzreichweite	0,2 ... 12 m
Messfeldlänge	1.530 mm
Anzahl Strahlen	40 St.
Strahlabstand	40 mm
Lichtquelle	LED, infrarot
Wellenlänge	940 nm

### Messdaten

Minimaler Objektdurchmesser	50 mm
-----------------------------	-------

### Elektrische Daten

Schutzbeschaltung	Kurzschlusschutz Transientenschutz Verpolschutz
-------------------	---

### Leistungsdaten

Versorgungsspannung $U_B$	18 ... 30 V, DC
Restwelligkeit	0 ... 15 %, von $U_B$
Leerlaufstrom	0 ... 350 mA, Die angegebenen Werte beziehen sich auf das Gesamtpaket, bestehend aus Sender um Empfänger.

### Zeitverhalten

Bereitschaftsverzögerung	450 ms
Zykluszeit	1 ms

### Anschluss

Anzahl Anschlüsse	1 St.
Steckerabgang	rückseitig

### Anschluss 1

Funktion	Verbindung zum Empfänger
Art des Anschlusses	Rundstecker
Gewindegröße	M12
Typ	male
Werkstoff	Metall
Polzahl	5 -polig
Kodierung	A-kodiert

### Mechanische Daten

Bauform	kubisch
Abmessung (B x H x L)	31 mm x 77 mm x 1.618 mm
Werkstoff Gehäuse	Metall
Gehäuse Metall	Aluminium
Werkstoff Optikabdeckung	Kunststoff
Nettogewicht	1.750 g
Farbe Gehäuse	silber
Art der Befestigung	Nut-Montage über optionales Befestigungsteil

### Bedienung und Anzeige

Art der Anzeige	LED
Anzahl der LED	1 St.

### Umgebungsdaten

Umgebungstemperatur Betrieb	-30 ... 60 °C
Umgebungstemperatur Lagerung	-40 ... 70 °C

### Zertifizierungen

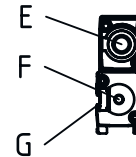
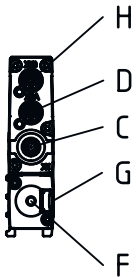
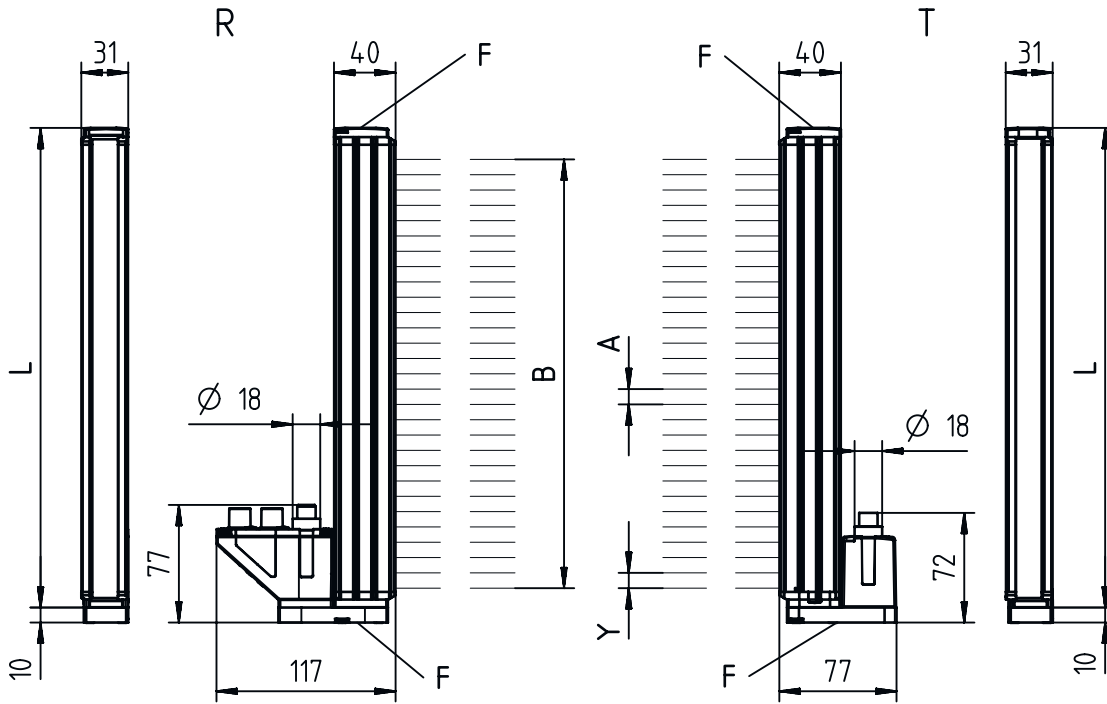
Schutzart	IP 67
Schutzklasse	III
Zulassungen	c UL US
Gültiges Normenwerk	IEC 60947-5-2

### Klassifikation

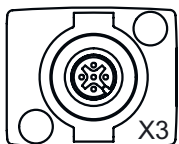
Zolltarifnummer	90314990
ECLASS 5.1.4	27270910
ECLASS 8.0	27270910
ECLASS 9.0	27270910
ECLASS 10.0	27270910
ECLASS 11.0	27270910
ECLASS 12.0	27270910
ECLASS 13.0	27270910
ECLASS 14.0	27270910
ECLASS 15.0	27270910
ECLASS 16.0	27270910
ETIM 5.0	EC002549
ETIM 6.0	EC002549
ETIM 7.0	EC002549
ETIM 8.0	EC002549
ETIM 9.0	EC002549
ETIM 10.0	EC002549
UNSPSC 26.08	39121528

# Maßzeichnungen

Alle Maßangaben in Millimeter



- |                         |                       |
|-------------------------|-----------------------|
| A Strahlabstand 40 mm   | L Profillänge 1608 mm |
| B Messfeldlänge 1530 mm | T Sender              |
| F Gewinde M6            | R Empfänger           |
| G Befestigungsnut       | Y 5 mm                |



## Elektrischer Anschluss

### Anschluss 1

<b>Funktion</b>	Verbindung zum Empfänger
<b>Art des Anschlusses</b>	Rundstecker
<b>Gewindegröße</b>	M12
<b>Typ</b>	male
<b>Werkstoff</b>	Metall
<b>Polzahl</b>	5 -polig
<b>Kodierung</b>	A-kodiert

### Pin Pinbelegung

Pin	Pinbelegung
1	FE/SHIELD
2	V+
3	GND
4	RS 485 Tx+
5	RS 485 Tx-



## Bedienung und Anzeige

LED	Anzeige	Bedeutung
1	grün, Dauerlicht	Freilauf
	Aus	Keine Kommunikation mit dem Empfänger / Wartet auf Trigger
	grün, blinkend im Takt der Messung	Anzeige Messfrequenz

## Passende Empfänger

	Art.-Nr.	Bezeichnung	Betriebsreichweite Grenzreichweite	Beschreibung
	50119126	CML730i-R40-1570.R/CN-M12	0,3 ... 9,5 m 0,2 ... 12 m	Schnittstelle: CANopen Anschluss: Rundstecker, M12, rückseitig, 8 -polig
	50119287	CML730i-R40-1570.R/CV-M12	0,3 ... 9,5 m 0,2 ... 12 m	Analogausgänge: 2 St., Spannung, Strom Anschluss: Rundstecker, M12, rückseitig, 8 -polig
	50123434	CML730i-R40-1570.R/D3-M12	0,3 ... 9,5 m 0,2 ... 12 m	Schnittstelle: RS 485 Modbus Anschluss: Rundstecker, M12, rückseitig, 8 -polig
	50119206	CML730i-R40-1570.R/L-M12	0,3 ... 9,5 m 0,2 ... 12 m	Schnittstelle: IO-Link Anschluss: Rundstecker, M12, rückseitig, 8 -polig

## Passende Empfänger

	Art.-Nr.	Bezeichnung	Betriebsreichweite Grenzreichweite	Beschreibung
	50123224	CML730i-R40-1570.R/PB-M12	0,3 ... 9,5 m 0,2 ... 12 m	Schnittstelle: PROFIBUS DP Anschluss: Rundstecker, M12, rückseitig, 8 -polig
	50131827	CML730i-R40-1570.R/PN-M12	0,3 ... 9,5 m 0,2 ... 12 m	Schnittstelle: PROFINET Anschluss: Rundstecker, M12, rückseitig, 8 -polig
	50147204	CML730i-R40-1570.R/PN-M12-67	0,3 ... 9,5 m 0,2 ... 12 m	Schnittstelle: PROFINET Anschluss: Rundstecker, M12, rückseitig, 8 -polig

## Artikelschlüssel

Artikelbezeichnung: CML7XXi-YYZ-AAAA.BCCDDDD-EEEEFF

<b>CML</b>	<b>Funktionsprinzip</b> Messender Lichtvorhang
<b>7XXi</b>	<b>Serie</b> 720i: Serie 720i 730i: Serie 730i
<b>Y</b>	<b>Geräteart</b> T: Sender R: Empfänger
<b>ZZ</b>	<b>Strahlabstand</b> 05: 5 mm 10: 10 mm 20: 20 mm 40: 40 mm
<b>AAAA</b>	Messfeldlänge [mm], abhängig vom Strahlabstand
<b>B</b>	<b>Ausstattung</b> A: Steckverbinderabgang axial R: Steckverbinderabgang rückseitig
<b>CCC</b>	<b>Interface</b> L: IO-Link /CN: CANopen /PB: PROFIBUS /PN: PROFINET /CV: Analoger Strom- und Spannungsausgang /D3: RS 485 Modbus
<b>DDD</b>	<b>Sonderausstattung</b> -PS: Power Setting
<b>EEE</b>	<b>Elektrischer Anschluss</b> M12: M12-Rundsteckverbinder
<b>FFF</b>	<b>-EX: Explosionsschutz</b>

### Hinweis



☞ Eine Liste mit allen verfügbaren Gerätetypen finden Sie auf der Webseite von Leuze unter [www.leuze.com](http://www.leuze.com).

## Hinweise



### Bestimmungsgemäße Verwendung beachten!



- ☞ Das Produkt ist kein Sicherheits-Sensor und dient nicht dem Personenschutz.
- ☞ Das Produkt ist nur von befähigten Personen in Betrieb zu nehmen.
- ☞ Setzen Sie das Produkt nur entsprechend der bestimmungsgemäßen Verwendung ein.

### Bei UL-Applikationen:



- ☞ Bei UL-Applikationen ist die Benutzung ausschließlich in Class-2-Stromkreisen nach NEC (National Electric Code) zulässig.
- ☞ These proximity switches shall be used with UL Listed Cable assemblies rated 30V, 0.5A min, in the field installation, or equivalent (categories: CYJV/ CYJV7 or PVVA/PVVA7)

## Zubehör

### Anschlussstechnik - Verbindungsleitungen

	Art.-Nr.	Bezeichnung	Artikel	Beschreibung
	50129781	KDS DN-M12-5A-M12-5A-P3-050	Verbindungsleitung	Applikation: Öl-/Schmiermittelbeständig Geeignet für Schnittstelle: DeviceNet, CANopen Anschluss 1: Rundstecker, M12, axial, female, A-kodiert, 5 -polig Anschluss 2: Rundstecker, M12, axial, male, A-kodiert, 5 -polig Geschirmt: Ja Leitungslänge: 5.000 mm Werkstoff Mantel: PUR

### Befestigungstechnik - Befestigungswinkel

	Art.-Nr.	Bezeichnung	Artikel	Beschreibung
	50142900	BT 700M.5-2SET	Set Befestigungsteil	beinhaltet: 2 St. Befestigungswinkel, 1 St. Teach-Schablone, 4 St. Schrauben M6 x 10 Ausführung des Befestigungsteils: Winkelmontage Befestigung, anlagenseitig: Durchgangsbefestigung T-Longloch Befestigung, geräteseitig: schraubbar, Nutenstein Art des Befestigungsteils: starr Werkstoff: Stahl

### Befestigungstechnik - Drehhalterungen

	Art.-Nr.	Bezeichnung	Artikel	Beschreibung
	429029	BT-2RG	Set Halterung	beinhaltet: 2 St. Drehhalterung BT-R, 2 St. Zylinder zur Befestigung am Lichtvorhang Befestigung, anlagenseitig: Durchgangsbefestigung Befestigung, geräteseitig: klemmbar Art des Befestigungsteils: drehbar 360° Werkstoff: Metall, Kunststoff

## Zubehör

### Parametriergeräte

	Art.-Nr.	Bezeichnung	Artikel	Beschreibung
	50121098	SET MD12-US2-IL1.1 + Zub.	Set Diagnose	Versorgungsspannung: DC Schnittstelle: USB Anschlüsse: 2 St. Schutzart: IP 20

### Dienstleistungen

	Art.-Nr.	Bezeichnung	Artikel	Beschreibung
	S981001	CS10-S-110	Inbetriebnahme- Unterstützung	Details: Ausführung an einem Ort nach Kundenwunsch, Dauer max. 10 Stunden. Bedingungen: Geräte und Anschlussleitungen sind bereits montiert, Preis ohne Reise- und ggf. Übernachtungskosten.
	S981005	CS10-T-110	Produktschulung	Details: Ort und Inhalt nach Absprache, Dauer max. 10 Stunden. Bedingungen: Preis ohne Reise- und ggf. Übernachtungskosten.

#### Hinweis



↪ Eine Liste mit allen verfügbaren Zubehörartikeln finden Sie auf der Webseite von Leuze im Download-Tab der Artikeldetailseite.