

Technisches Datenblatt Montagesystem

Art.-Nr.: 50119333

BTU D12M-D12-B090

Inhalt

- Technische Daten
- Maßzeichnungen
- Zubehör



Abbildung kann abweichen

Technische Daten

Basisdaten

Geeignet für Produktgruppe	Rundstangenbefestigungen
Geeignet für	Rundstange 12 mm

Mechanische Daten

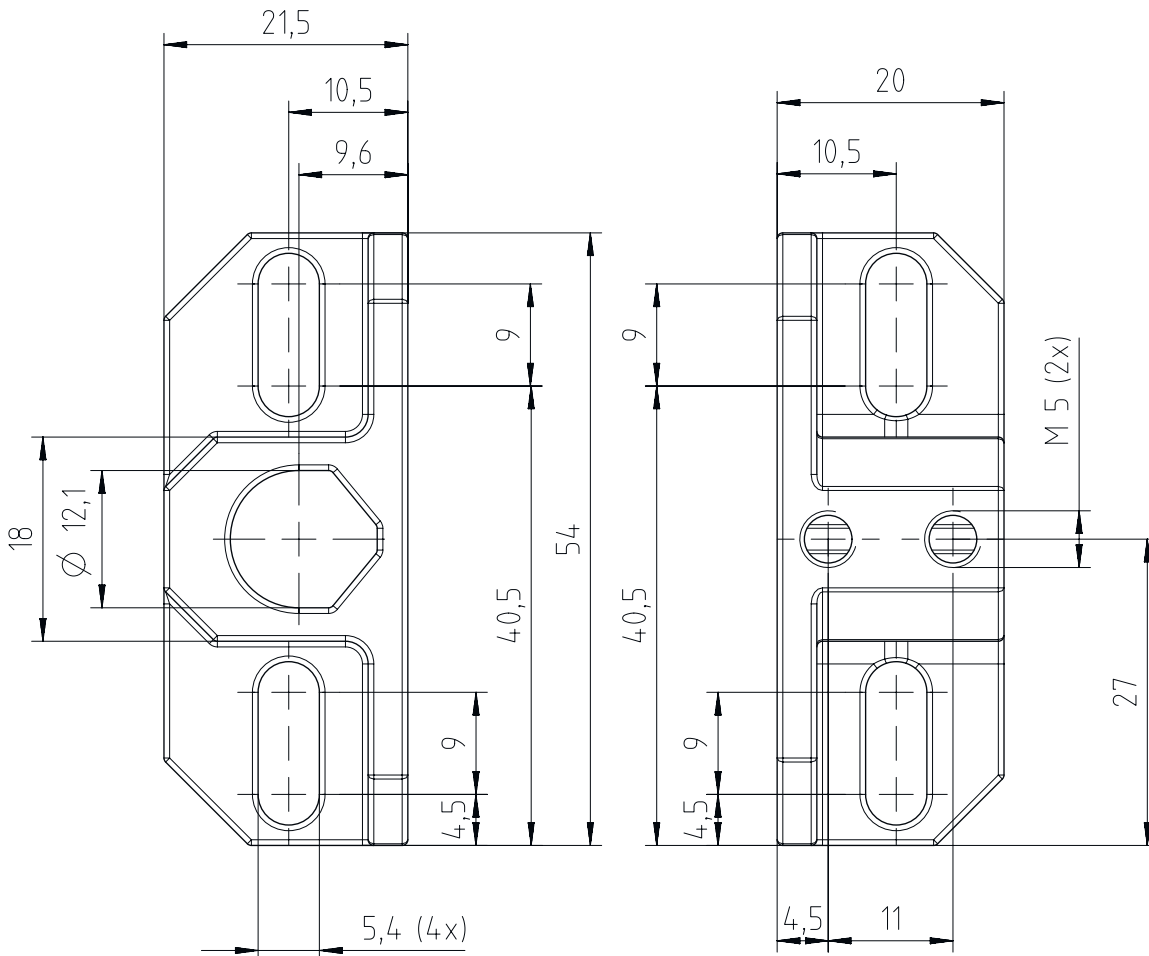
Normbezeichnung Befestigungsteil Metall	Aluminium-Druckguss
Nettogewicht	24 g
Ausführung des Befestigungsteils	Montagesystem
Art der Befestigung, anlagenseitig	Durchgangsbefestigung für Rundstange 12 mm
Art der Befestigung, geräteseitig	klemmbar
Art des Befestigungsteils	drehbar 360° klemmbar starr
Werkstoff Befestigungsteil	Metall

Klassifikation

Zolltarifnummer	83024900
ECLASS 5.1.4	27279202
ECLASS 8.0	27279202
ECLASS 9.0	27273701
ECLASS 10.0	27273701
ECLASS 11.0	27273701
ECLASS 12.0	27273701
ECLASS 13.0	27273701
ECLASS 14.0	27273701
ECLASS 15.0	27273701
ECLASS 16.0	27273701
ETIM 5.0	EC002498
ETIM 6.0	EC003015
ETIM 7.0	EC003015
ETIM 8.0	EC003015
ETIM 9.0	EC003015
ETIM 10.0	EC003015
UNSPSC 26.08	31242100

Maßzeichnungen

Alle Maßangaben in Millimeter



Zubehör

Befestigungstechnik - Rundstangenbefestigungen

Art.-Nr.	Bezeichnung	Artikel	Beschreibung
50132565	BTU D12M-Z-230	Rundstange	Ausführung des Befestigungsteils: Rundstange Z-Form 12 mm Befestigung, anlagenseitig: klemmbar Befestigung, geräteseitig: klemmbar Art des Befestigungsteils: starr Werkstoff: Metall
50119325	BTU D12M.5-045-M8	Montagesystem	Ausführung des Befestigungsteils: Rundstange 12 mm Befestigung, anlagenseitig: Befestigungsgewinde Befestigung, geräteseitig: klemmbar Art des Befestigungsteils: starr Werkstoff: Edelstahl

Zubehör

	Art.-Nr.	Bezeichnung	Artikel	Beschreibung
	424900	BTU D12M.5-100	Montagesystem	Ausführung des Befestigungsteils: Rundstange 12 mm Befestigung, anlagenseitig: klemmbar Befestigung, geräteseitig: klemmbar Art des Befestigungsteils: starr Werkstoff: Edelstahl
	50119323	BTU D12M.5-150	Montagesystem	Ausführung des Befestigungsteils: Rundstange 12 mm Befestigung, anlagenseitig: klemmbar Befestigung, geräteseitig: klemmbar Art des Befestigungsteils: starr Werkstoff: Edelstahl
	50119324	BTU D12M.5-250	Montagesystem	Ausführung des Befestigungsteils: Rundstange 12 mm Befestigung, anlagenseitig: klemmbar Befestigung, geräteseitig: klemmbar Art des Befestigungsteils: starr Werkstoff: Edelstahl
	50132564	BTU D12M.5-Z-230	Rundstange	Ausführung des Befestigungsteils: Rundstange Z-Form 12 mm Befestigung, anlagenseitig: klemmbar Befestigung, geräteseitig: klemmbar Art des Befestigungsteils: starr Werkstoff: Edelstahl

Hinweis



↪ Eine Liste mit allen verfügbaren Zubehöartikeln finden Sie auf der Webseite von Leuze im Download-Tab der Artikeldetailseite.