

## Technisch gegevensblad

### Optische positie sensor

Art.-nr.: 50155739

AMS 148i 200 H



Afbeelding kan afwijken

#### Inhoud

- Technische gegevens
- Maattekeningen
- Elektrische aansluiting
- Bediening en display
- Artikelsleutel
- Opmerkingen
- Meer informatie
- Toebehoren



## Technische gegevens

### Basisgegevens

Serie	AMS 100i
Applicatie	Botsbeveiliging voor kranen / portaal-kranen Positionering van duwskids en transfer-karen Positionering van galvanische installaties Positionering van magazijnkranen
Bestelomschrijving	Reflectiefolie moet separaat worden besteld

### Speciale uitvoering

Speciale uitvoering	Verwarming
---------------------	------------

### Karakteristieke waarden

MTTF	27 Jaren
------	----------

### Optische gegevens

Lichtbron	Laser, Rood
Golflengte	660 nm
Laserklasse	2, IEC/EN 60825-1:2014
Max. laservermogen	0,004 W
Zendsignaalvorm	gemoduleerd
Pulsduur	0,8 µs
Lichtvlek grootte [bij sensorafstand]	160 mm [200.000 mm]
Type lichtvlekgeometrie	rond

### Meetgegevens

Meetbereik	100 ... 200.000 mm
Resolutie	0,001 ... 10 mm
Nauwkeurigheid	2 mm, +/-
Reproduceerbaarheid (1 sigma)	0,25 mm, (bij meetbereik tot 200.000 mm)
Temperatuurdrift, absoluut (mm/10K)	≤ 1 mm/10K
Verplaatsingssnelheid max.	10 m/s

### Elektrische gegevens

Bluscircuit	Geen gegevens
<b>Prestatiegegevens</b>	
Voedingsspanning $U_B$	18 ... 30 V, DC
Stroomopname, max.	500 mA, bij 24 V DC

### Tijdgedrag

Aanspreektijd	8 ms
---------------	------

### Interface

Type	PROFINET
------	----------

#### Profinet

### Aansluiting

Aantal aansluitingen	4 St.
----------------------	-------

### Aansluiting 1

Functie	Signaal IN Signaal OUT Spanningsvoorziening
Type aansluiting	Ronde stekker
Aanduiding op het apparaat	XD1 PWR
Schroefdraadmaat	M12
Type	male
Materiaal	Metaal
Aantal polen	5 -polig
Codering	A-gecodeerd

### Aansluiting 2

Functie	EtherNet TCP/IP, UDP Service-interface
Type aansluiting	Ronde stekker
Aanduiding op het apparaat	XF0 SERVICE
Schroefdraadmaat	M12
Type	female
Aantal polen	4 -polig
Codering	D-gecodeerd

### Aansluiting 3

Functie	PROFINET BUS IN
Type aansluiting	Ronde stekker
Aanduiding op het apparaat	XF1 IN
Schroefdraadmaat	M12
Type	female
Aantal polen	4 -polig
Codering	D-gecodeerd

### Aansluiting 4

Functie	PROFINET BUS OUT
Type aansluiting	Ronde stekker
Aanduiding op het apparaat	XF2 UIT
Schroefdraadmaat	M12
Type	female
Aantal polen	4 -polig
Codering	D-gecodeerd

### Mechanische gegevens

Bouwworm	hoekig
Afmeting (b x h x l)	70 mm x 139 mm x 118 mm
Materiaal behuizing	Metaal
Behuizing metaal	Aluminiumspuitgietwerk
Materiaal optiekafdekking	Glas
Nettogewicht	600 g
Kleur behuizing	grijs Rood
Type bevestiging	Doorgaande bevestiging

### Bediening en display

Type weergave	LCD-display LED
Aantal LED's	2 St.
Bedieningselementen	Folietoetsenbord

## Technische gegevens

### Omgevingsgegevens

Omgevingstemperatuur bedrijf	-30 ... 60 °C
Omgevingstemperatuur opslag	-30 ... 70 °C
Relatieve luchtvochtigheid (niet condensierend)	90 %

### Certificeringen

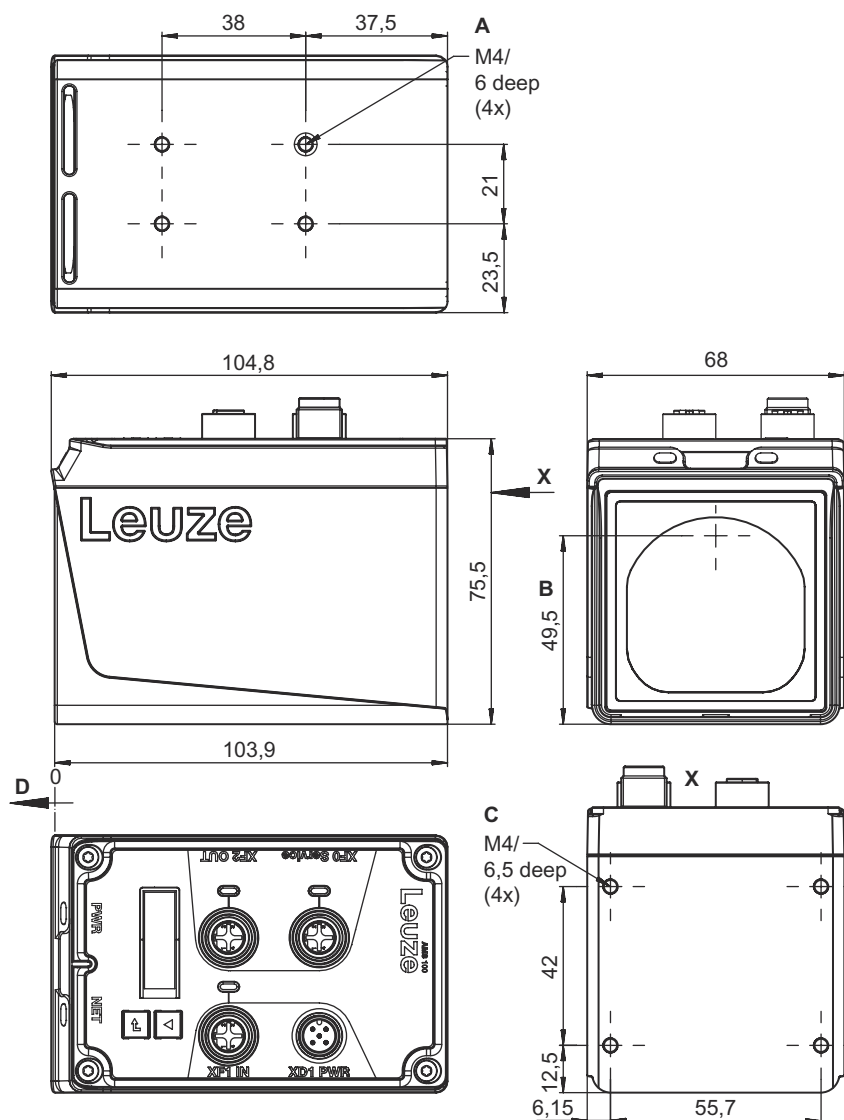
Beschermingsgraad	IP 65
Beschermingsgraad	III
Goedkeuringen	UL

### Classificatie

Douanetariefnummer	90318020
ECLASS 5.1.4	27270801
ECLASS 8.0	27270801
ECLASS 9.0	27270801
ECLASS 10.0	27270801
ECLASS 11.0	27270801
ECLASS 12.0	27270916
ECLASS 13.0	27270916
ECLASS 14.0	27270916
ECLASS 15.0	27270916
ECLASS 16.0	27270916
ETIM 5.0	EC001825
ETIM 6.0	EC001825
ETIM 7.0	EC001825
ETIM 8.0	EC001825
ETIM 9.0	EC001825
ETIM 10.0	EC001825
UNSPSC 26.08	39121528

## Maattekeningen

Alle maten in millimeter



- A Montagevariant
- B Optische as
- C Montagemogelijkheid voor uitlijnrichting "BTA"
- D Nulpunt voor de te meten afstand

## Elektrische aansluiting

### Aansluiting 1

### XD1 PWR

Functie	Signaal IN
	Signaal OUT
	Spanningsvoorziening
Type aansluiting	Ronde stekker
Schroefdraadmaat	M12
Type	male
Materiaal	Metaal
Aantal polen	5 -polig
Codering	A-gecodeerd

## Elektrische aansluiting

Pin	Pintoewijzing
1	V+
2	I/O 1
3	GND
4	I/O 2
5	FE

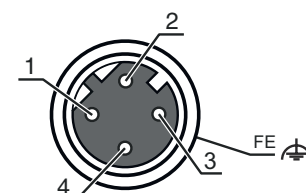


### Aansluiting 2

### XF0 SERVICE

Functie	EtherNet TCP/IP, UDP Service-interface
Type aansluiting	Ronde stekker
Schroefdraadmaat	M12
Type	female
Materiaal	Metaal
Aantal polen	4 -polig
Codering	D-gecodeerd

Pin	Pintoewijzing
1	TD+
2	RD+
3	TD-
4	RD-



### Aansluiting 3

### XF1 IN

Functie	PROFINET BUS IN
Type aansluiting	Ronde stekker
Schroefdraadmaat	M12
Type	female
Aantal polen	4 -polig
Codering	D-gecodeerd

### Aansluiting 4

### XF2 UIT

Functie	PROFINET BUS OUT
Type aansluiting	Ronde stekker
Schroefdraadmaat	M12
Type	female
Aantal polen	4 -polig
Codering	D-gecodeerd

## Bediening en display

LED	Display	Verklaring
1 PWR	Uit	Geen voedingsspanning
	groen, knipperend	Spanning aanwezig / geen meetwaarde-uitvoer / initialisatie loopt
	groen, permanent aan	Apparaat OK. meetwaarde-uitvoer
	rood, knipperend	Apparaat OK, waarschuwing ingesteld
	rood, permanent aan	Geen meetwaarde-uitvoer
2 BUS	oranje, permanent aan	Geen datatransmissie
	Uit	Geen voedingsspanning
	groen, permanent aan	Datatransmissie actief
	groen, knipperend	Apparaat OK, initialiseringsfase

# Artikelsleutel

Artikelaanduiding: **AMS 1XXi YYY Z AAA**

<b>AMS</b>	<b>Serie</b> AMS: absoluut meetsysteem
<b>1XXi</b>	<b>Interface</b> 148i: PROFINET
<b>YYY</b>	<b>Reikwijdte</b> 40: max. reikwijdte in m 120: max. reikwijdte in m 200: max. reikwijdte in m
<b>AAA</b>	<b>Speciale uitvoering</b> BTA: Uittijlbaar bevestigingsonderdeel

## Opmerking



Een lijst met alle beschikbare apparaattypen vindt u op de webpagina van Leuze via [www.leuze.com](http://www.leuze.com).

## Opmerkingen



### Gebruiken voor het bedoeld gebruik!



- ☞ Het product is geen veiligheidssensor en dient niet voor personenbeveiliging.
- ☞ Het product mag alleen door een bevoegd persoon in bedrijf worden gesteld.
- ☞ Het product uitsluitend gebruiken volgens het bedoeld gebruik.



### LET OP! LASERSTRAAL – LASER KLASSE 2



#### Niet in de straal kijken!

Het apparaat voldoet aan de eisen van IEC/EN 60825-1:2014 voor een product uit de **laserklasse 2** evenals de bepalingen van U.S. 21 CFR 1040.10 met de afwijking m.b.t. de Laser Notice No. 56 van 08-05-2019.

- ☞ Kijk nooit direct in de laserstraal of in de richting van reflecterende laserstralen! Bij langer in de straal kijken, bestaat het gevaar voor netvliesletsel.
- ☞ Richt de laserstraal van het apparaat nooit op personen!
- ☞ Onderbreek de laserstraal met een ondoorzichtig, niet reflecterend object, als de laserstraal onbedoeld gericht wordt op een persoon.
- ☞ Vermijd tijdens montage en uitlijning van het apparaat reflecties van de laserstraal door spiegelende oppervlakken!
- ☞ Worden andere dan de hier vermelde bedienings- en afstelrichtingen gebruikt of andere procedures uitgevoerd, kan dit een gevaarlijke stralingsbloomstelling veroorzaken.
- ☞ De geldende wettelijke en lokale laserveiligheidsbepalingen opvolgen.
- ☞ Ingrepen en wijzigingen aan het apparaat zijn niet toegestaan.  
Het apparaat bevat geen door de gebruiker in te stellen of te onderhouden onderdelen.  
Reparaties mogen uitsluitend door Leuze electronic GmbH + Co. KG worden uitgevoerd.

## Opmerkingen

### OPMERKING



#### Laserwaarschuings- en laserinstructieborden aanbrengen!

Op het apparaat zijn laserwaarschuings- en laserinstructieborden aangebracht. Bij het apparaat worden zelfklevende laserwaarschuings- en laserinstructieplaatjes (stickers) meegeleverd in verschillende talen.

- ☞ "Het laserwaarschuingsbord in de juiste taal voor de locatie aanbrengen. Bij gebruik van het apparaat in de VS, de sticker met het opschrift "Complies with 21 CFR 1040.10" gebruiken.
- ☞ De laserwaarschuings- en laserinstructieborden in de buurt van het apparaat aanbrengen, als op het apparaat geen borden zijn aangebracht (bijv. omdat het apparaat hier te klein voor is) of als op het apparaat aangebrachte laserwaarschuings- en laserinstructieborden door de inbouwsituatie worden verborgen.
- ☞ De laserwaarschuings- en laserinstructieborden zodanig aanbrengen dat ze leesbaar zijn, zonder dat blootstelling aan de laserstraal van het apparaat of andere optische straling noodzakelijk is.

## Meer informatie


- Bij UL-applicaties is het gebruik alleen toegestaan in Class-2-stroomcircuits volgens NEC (National Electric Code).
- Bij de keuze van de onderdeelcombinatie door de machinefabrikant is het gebruik als veiligheidsgerelateerde component binnen een veiligheidsfunctie mogelijk.

## Toebehoren



### Aansluittechniek - aansluitkabels

	Art.-nr.	Benaming	Artikel	Beschrijving
	50132077	KD U-M12-5A-V1-020	Aansluitkabel	Toepassing: Chemicaliënbestendig Aansluiting 1: Ronde stekker, M12, axiaal, female, A-gecodeerd, 5 -polig Ronde stekker, LED: Nee Aansluiting 2: open uiteinde Afgeschermd: Nee Kabellengte: 2.000 mm Materiaal mantel: PVC
	50132079	KD U-M12-5A-V1-050	Aansluitkabel	Toepassing: Chemicaliënbestendig Aansluiting 1: Ronde stekker, M12, axiaal, female, A-gecodeerd, 5 -polig Ronde stekker, LED: Nee Aansluiting 2: open uiteinde Afgeschermd: Nee Kabellengte: 5.000 mm Materiaal mantel: PVC
	50132080	KD U-M12-5A-V1-100	Aansluitkabel	Toepassing: Chemicaliënbestendig Aansluiting 1: Ronde stekker, M12, axiaal, female, A-gecodeerd, 5 -polig Ronde stekker, LED: Nee Aansluiting 2: open uiteinde Afgeschermd: Nee Kabellengte: 10.000 mm Materiaal mantel: PVC
	50135074	KS ET-M12-4A-P7-050	Aansluitkabel	Toepassing: Olie-/smeermiddelbestendig Geschikt voor interface: Ethernet Aansluiting 1: Ronde stekker, M12, axiaal, male, D-gecodeerd, 4 -polig Ronde stekker, LED: Nee Aansluiting 2: open uiteinde Afgeschermd: Ja Kabellengte: 5.000 mm Materiaal mantel: PUR

## Toebehoren

	Art.-nr.	Benaming	Artikel	Beschrijving
	50135075	KS ET-M12-4A-P7-100	Aansluitkabel	Toepassing: Olie-/smeermiddelbestendig Geschikt voor interface: Ethernet Aansluiting 1: Ronde stekker, M12, axiaal, male, D-gecodeerd, 4 -polig Ronde stekker, LED: Nee Aansluiting 2: open uiteinde Afgeschermd: Ja Kabellengte: 10.000 mm Materiaal mantel: PUR
	50135076	KS ET-M12-4A-P7-150	Aansluitkabel	Toepassing: Olie-/smeermiddelbestendig Geschikt voor interface: Ethernet Aansluiting 1: Ronde stekker, M12, axiaal, male, D-gecodeerd, 4 -polig Ronde stekker, LED: Nee Aansluiting 2: open uiteinde Afgeschermd: Ja Kabellengte: 15.000 mm Materiaal mantel: PUR
	50135077	KS ET-M12-4A-P7-300	Aansluitkabel	Toepassing: Olie-/smeermiddelbestendig Geschikt voor interface: Ethernet Aansluiting 1: Ronde stekker, M12, axiaal, male, D-gecodeerd, 4 -polig Ronde stekker, LED: Nee Aansluiting 2: open uiteinde Afgeschermd: Ja Kabellengte: 30.000 mm Materiaal mantel: PUR


## Bevestigingstechniek - overige

	Art.-nr.	Benaming	Artikel	Beschrijving
	50144968	BT 0100M	Bevestigingsonderdeel	Uitvoering van bevestigingsonderdeel: Montageplaat Bevestiging, installatiezijde: Groefmontage, Doorgaande bevestiging Bevestiging, apparaatzijde: schroefbaar Materiaal: Metaal
	50144385	BTA 0100M	Bevestigingsonderdeel	Bevestiging, installatiezijde: Doorgaande bevestiging Bevestiging, apparaatzijde: schroefbaar Type bevestigingsonderdeel: instelbaar Materiaal: Aluminium, Staal

## Muting - montagesystemen

	Art.-nr.	Benaming	Artikel	Beschrijving
	50151594	BTA 0100 M.5	Bevestigingsonderdeel	Bevestiging, installatiezijde: Doorgaande bevestiging Bevestiging, apparaatzijde: schroefbaar Type bevestigingsonderdeel: instelbaar Materiaal: RVS

## Afbuigspiegel

	Art.-nr.	Benaming	Artikel	Beschrijving
	50035630	US 1 OMS	Afbuigspiegel	Type bevestiging: schroefbaar

## Toebehoren

### Diensten

	Art.-nr.	Benaming	Artikel	Beschrijving
	S981001	CS10-S-110	Ondersteuning bij de ingebruikname	Details: Uitvoering op een locatie op verzoek van de klant, duur max. 10 uur. Voorwaarden: Apparaten en verbindingkabels zijn al gemonteerd, prijs zonder reis- en event. overnachtingskosten.
	S981005	CS10-T-110	Productscholing	Details: Locatie en inhoud volgens afspraak, duur max. 10 uur. Voorwaarden: Prijs zonder reis- en event. overnachtingskosten.

#### Opmerking



↪ Een lijst met alle beschikbare toebehoren vindt u op de webpagina van Leuze onder het downloadtabblad van de artikeldetailpagina.