

Hoja técnica

Sensor con supresión de fondo

Código: 50140128

HT22/4

Contenido

- Datos técnicos
- Dibujos acotados
- Conexión eléctrica
- Operación e Indicación
- Notas



La figura puede variar



Datos técnicos

Datos básicos

Serie	22
Principio de funcionamiento	Autorreflexiva con supresión de fondo
Aplicación	Detección de piezas pequeñas

Datos ópticos

Error blanco/negro	< 3 % hasta 30 mm
Alcance efectivo	0,005 ... 0,03 m (alcance asegurado)
Fuente de luz	LED, Rojo
Longitud de onda	630 nm
Forma de señal de emisión	Pulsado

Datos eléctricos

Circuito de protección	Protección contra polarización inversa Protección contra sobretensiones
------------------------	--

Datos de potencia

Tensión de alimentación U_B	11 ... 26 V, CC, Incl. ondulación residual
Consumo de corriente, máx.	30 mA
Ondulación residual	10 %, De U_B

Salidas

Número de salidas digitales	1 Unidad(es)
-----------------------------	--------------

Salidas

Tipo	Salida digital
Tipo de tensión	CC
Corriente de conmutación, máx.	50 mA

Salida 1

Elemento de conmutación	Transistor, PNP
Principio de conmutación	De conmutación claridad

Respuesta temporal

Tiempo de respuesta	0,5 ms
Tiempo de inicialización	100 ms

Conexión

Número de conexiones	1 Unidad(es)
----------------------	--------------

Conexión 1

Función	Alimentación de tensión Señal OUT
Tipo de conexión	Cable
Longitud de cable	2.000 mm
Material de cubierta	PVC
Color de cable	Negro
Número de conductores	3 hilos
Sección de conductor	0,08 mm ²

Datos mecánicos

Dimensiones (An x Al x L)	16,2 mm x 30 mm x 6,8 mm
Material de carcasa	Plástico
Carcasa de plástico	PC-PBT
Material, cubierta de óptica	Plástico
Color de carcasa	Negro

Operación e Indicación

Tipo de indicación	LED
Número de LED	2 Unidad(es)

Datos ambientales

Temperatura ambiente en servicio	-25 ... 55 °C
Temperatura ambiente en almacén	-25 ... 75 °C

Certificaciones

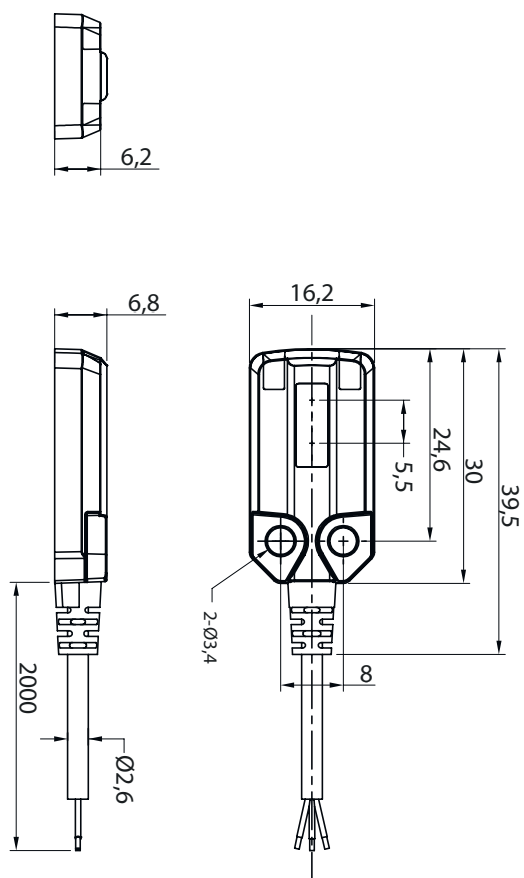
Índice de protección	IP 67
Sistema de normas vigentes	IEC 60947-5-2

Clasificación

Número de arancel	85365019
ECLASS 5.1.4	27270904
ECLASS 8.0	27270904
ECLASS 9.0	27270904
ECLASS 10.0	27270904
ECLASS 11.0	27270904
ECLASS 12.0	27270903
ECLASS 13.0	27270903
ECLASS 14.0	27270903
ECLASS 15.0	27270903
ETIM 5.0	EC002719
ETIM 6.0	EC002719
ETIM 7.0	EC002719
ETIM 8.0	EC001821
ETIM 9.0	EC001821
ETIM 10.0	EC001821

Dibujos acotados

Todas las medidas en milímetros



Conexión eléctrica

Conexión 1

Función	Alimentación de tensión
	Señal OUT
Tipo de conexión	Cable
Longitud de cable	2.000 mm
Material de cubierta	PVC
Color de cable	Negro
Número de conductores	3 hilos
Sección de conductor	0,08 mm ²

Color de conductor

Asignación de conductores

Marrón	V+
Negro	OUT
Azul	GND


Operación e Indicación


LED	Display	Significado
1	Verde, luz continua	Disponibilidad
2	Naranja, luz continua	Objeto detectado


Operación e Indicación


LED	Display	Significado
2	Naranja, parpadeante	Sobrecorriente

Notas

 **¡Atención al uso conforme!**

 El producto no es un sensor de seguridad y no es apto para la protección de personas.

 El producto solo lo pueden poner en marcha personas capacitadas.

 Emplee el producto para el uso conforme definido.