

Technisch gegevensblad Signaalzuil

Art.-nr.: 50155288

TL105-33B-ROG-BZ-050-FD

Inhoud

- Technische gegevens
- Maattekeningen
- Elektrische aansluiting
- Diagrammen



Afbeelding kan afwijken



Technische gegevens

Basisgegevens

Serie	TL 105
Type signaalgeving	optisch en akoestisch

Elektrische gegevens

Prestatiegegevens

Voedingsspanning U_B	24 V, DC
Stroomopname, max.	150 mA

Ingangen

Aantal digitale schakelingen	4 St.
------------------------------	-------

Schakelingen

Type	Digitale schakeling
Schakelspanning high, min.	24 V
Schakelspanning low, max.	0 V
Spanningstype	DC

Digitale schakeling 1

Toewijzing	Aansluiting 1, pin 1
Functie	Lichtkleur (rood) door aansturing van pin

Digitale schakeling 2

Toewijzing	Aansluiting 1, pin 2
Functie	Akoestisch signaal (buzzer) door aansturing van de pin

Digitale schakeling 3

Toewijzing	Aansluiting 1, pin 4
Functie	Lichtkleur (groen) door aansturing van pin

Digitale schakeling 4

Toewijzing	Aansluiting 1, pin 5
Functie	Lichtkleur (oranje) door aansturing van pin

Aansluiting

Aantal aansluitingen	1 St.
----------------------	-------

Aansluiting 1

Functie	Lichtkleuren door pin-aansturing
	Signaal IN
	Spanningsvoorziening
Type aansluiting	open uiteinde
Kabellengte	500 mm
Aantal aders	5 -draads

Mechanische gegevens

Bouwworm	cilindrisch
Afmeting ($\varnothing \times l$)	50 mm x 190 mm
Schroefdraadspoed	1,5 mm
Materiaal behuizing	Metaal
Behuizing metaal	Aluminium
Materiaal lichtvlak	Kunststof, Polycarbonaat
Nettogewicht	310 g
Kleur behuizing	zwart
Type bevestiging, installatiezijde	schroefbaar / verticaal
Type lichtmiddel	LED/24V
Bolkapmodule	3 stuks vorgeproduceerd
Signaalbeeld	Knipperend rood licht
Uitstralhoek	-90~+90°
Volgorde van de modules (oplopend)	rood, oranje, groen

Omgevingsgegevens

Omgevingstemperatuur bedrijf	-20 ... 45 °C
Omgevingstemperatuur opslag	-40 ... 70 °C

Certificeringen

Beschermingsgraad	IP 40
Beschermingsgraad	III
Goedkeuringen	CE

Akoestische gegevens

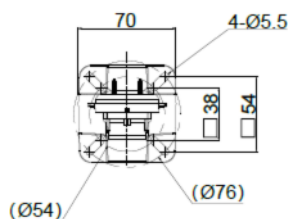
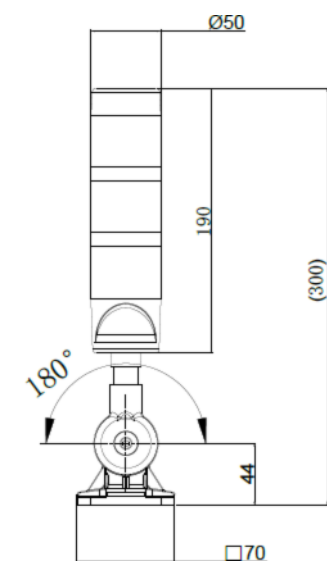
Toonsoort	Pulstoon
Geluidsdruk	90 dB
Aantal tonen	1 St.

Classificatie

Douanetariefnnummer	85318070
ECLASS 5.1.4	27371230
ECLASS 8.0	27371230
ECLASS 9.0	27371230
ECLASS 10.0	27371230
ECLASS 11.0	27371230
ECLASS 12.0	27371230
ECLASS 13.0	27371230
ECLASS 14.0	27371230
ECLASS 15.0	27371230
ECLASS 16.0	27371230
ETIM 5.0	EC001042
ETIM 6.0	EC001042
ETIM 7.0	EC001042
ETIM 8.0	EC001042
ETIM 9.0	EC001042
ETIM 10.0	EC001042

Maattekeningen

Alle maten in millimeter



Elektrische aansluiting

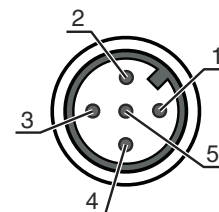
Aansluiting 1

Functie	Lichtkleuren door pin-aansturing Signaal IN Spanningsvoorziening
Type aansluiting	open uiteinde
Keuze van interface	PNP / NPN omschakelbaar
Kabellengte	500 mm
Kabelkleur	zwart
Aantal aders	5 -draads

Aderkleuren

Rood	LED rood
Geel	LED geel
groen	LED groen
oranje	Zoemer
zwart	GND

Adertoewijzing



Diagrammen

Verbindingskabel

