

## Technisch gegevensblad Veiligheidsvergrendeling

Art.-nr.: 50132216

L300-M31C3-SLM24-PB-UCA



Afbeelding kan afwijken

### Inhoud

- Technische gegevens
- Maattekeningen
- Elektrische aansluiting
- Toebehoren



## Technische gegevens

### Basisgegevens

Serie	L300
omvat	1 st. bedieningselement 1 st. veiligheidsvergrendeling

### Functies

Functies	Vergrendelingsinrichting met vergrendeling volgens EN ISO 14119 (bouwvorm 4)
Activeringsmodus van de veiligheidssuitgangen	Veiligheidsuitgangen actief bij gesloten en vergrendelde veiligheidsdeur
Werkingsprincipe	Ruststroomprincipe - bedieningselement vergrendeld bij gedeactiveerde elektromagneet

### Karakteristieke waarden

SIL	3, IEC 61508
SILCL	3, IEC/EN 62061
Performance Level (PL)	tot en met e, EN ISO 13849-1
MTTF <sub>d</sub>	2.968 Jaren, EN ISO 13849-1
PFH <sub>D</sub>	1,15E-9 per uur
Gebruiksduur T <sub>M</sub>	20 Jaren, EN ISO 13849-1
Categorie	4, EN ISO 13849-1
DC	High
Coderingsniveau	hoog, EN ISO 14119

### Elektrische gegevens

Type schakeling	Individuele schakeling Serieschakeling
Externe beveiliging voor voedingscircuit	2 A type Gg (of gelijkwaardig)

#### Prestatiegegevens

Voedingsspanning U <sub>B</sub>	24 V, DC, -10 ... 10 %
Stroomopname, max.	1.200 mA

#### Ingangen

Aantal veiligheidsschakelingen	2 St.
Aantal digitale schakelingen	3 St.

#### Schakelingen

Type	Digitale schakeling
Schakelspanning, typisch	24 V
Spanningstype	DC
Stroomopname, typ.	5 mA
Teach-ingang voor bedieningselement	Nee

#### Digitale schakelingang 1

Functie	Activeringsingang elektromagneet IE1
---------	--------------------------------------

#### Digitale schakelingang 2

Functie	Activeringsingang elektromagneet IE2
---------	--------------------------------------

#### Veiligheidsschakelingen

Type	Veiligheidsschakeling
Spanningstype	DC
Schakelspanning, typisch	24 V
Stroomopname, typ.	5 mA

### Uitgangen

Aantal veiligheidsschakeluitgangen (OSSD's)	2 St.
Aantal digitale schakeluitgangen	2 St.

#### Veiligheidsschakeluitgangen

Type	Veiligheidsschakeluitgang OSSD
Spanningstype	DC

#### Veiligheidsschakeluitgang 1

Schakelement	Transistor, PNP
--------------	-----------------

#### Veiligheidsschakeluitgang 2

Schakelement	Transistor, PNP
--------------	-----------------

#### Schakeluitgangen

Type	Digitale schakeluitgang
Spanningstype	DC

#### Schakeluitgang 1

Schakelement	Transistor, PNP
Functie	Meldingsuitgang O3 beveiligingsinrichting gesloten

#### Schakeluitgang 2

Schakelement	Transistor, PNP
Functie	Meldingsuitgang O4 beveiligingsinrichting vergrendeld

### Aansluiting

Aantal kabelinvoeren	3 St.
----------------------	-------

#### Aansluiting 1

Functie	Contactaansluiting Spanningsvoorziening Verbinding met PLC
---------	--

Type aansluiting	Klem
------------------	------

Type klem	Veerkrachtklem
-----------	----------------

Aantal polen	18 -polig
--------------	-----------

#### Kabeleigenschappen

Aansluitdoorsneden	1 x 0,34 tot en met 0,75 mm <sup>2</sup> , ader met aangelaste adereindhuls, 1 x 0,34 tot en met 1,5 mm <sup>2</sup> , ader met adereindhuls
--------------------	--

## Technische gegevens

### Mechanische gegevens

Bouwworm	hoekig
Materiaal behuizing	Metaal
Nettogewicht	1.500 g
Kleur behuizing	grijs
	Rood
Type bevestiging	Doorgaande bevestiging
Type kabelinvoer	M20 x 1,5
Kabelinvoerszijde	links, rechts, onder
Ontgrendelingsinrichting	Hulpontgrendeling
	Vluchtontgrendelingsknop
Schakelaartype	Vergrendelingsinrichting met vergrendeling
Naderingssnelheid	0,001 ... 0,5 m/s
Houdtype	Veerkracht
Houd-bediening	Veer
Houdkracht, max.	9.750 N
Mechanische levensduur	1.000.000 Bedieningscycli, IEC 60947-5-1 Schakelcycli
Bedieningsfrequentie, max.	600 per uur, IEC 60947-5-1
Uittrekkraft, bedieningselement ontgrendeld	30 N

### RFID sensorgegevens

Beveiligde schakelafstand $S_{ao}$	2 mm
Beveiligde uitschakelafstand $S_{ar}$	10 mm (bedieningselement vergrendeld)
	4 mm (bedieningselement niet vergrendeld)
Nominale schakelafstand $S_n$	2,5 mm
Herhalingsnauwkeurigheid	$\leq 10 \% S_n$
Maximale schakelfrequentie	1 Hz

### Bediening en display

Type weergave	LED
Aantal LED's	5 St.
Bedieningselementen	Standaard

### Omgevingsgegevens

Omgevingstemperatuur bedrijf	-20 ... 50 °C
Omgevingstemperatuur opslag	-40 ... 75 °C

### Certificeringen

Beschermingsgraad	IP 67
	IP 69K
Goedkeuringen	c UL US
	ECOLAB
	TÜV Süd

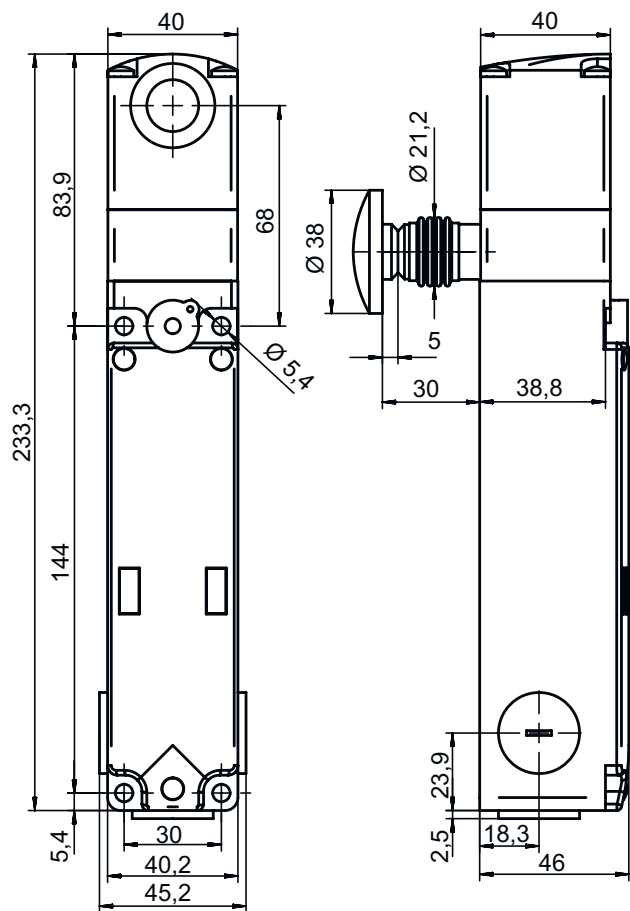
### Classificatie

Douanetariefnnummer	85369095
ECLASS 5.1.4	27272603
ECLASS 8.0	27272603
ECLASS 9.0	27272603
ECLASS 10.0	27272603
ECLASS 11.0	27272603
ECLASS 12.0	27272603
ECLASS 13.0	27272603
ECLASS 14.0	27272603
ETIM 5.0	EC002593
ETIM 6.0	EC002593
ETIM 7.0	EC002593
ETIM 8.0	EC002593
ETIM 9.0	EC002593

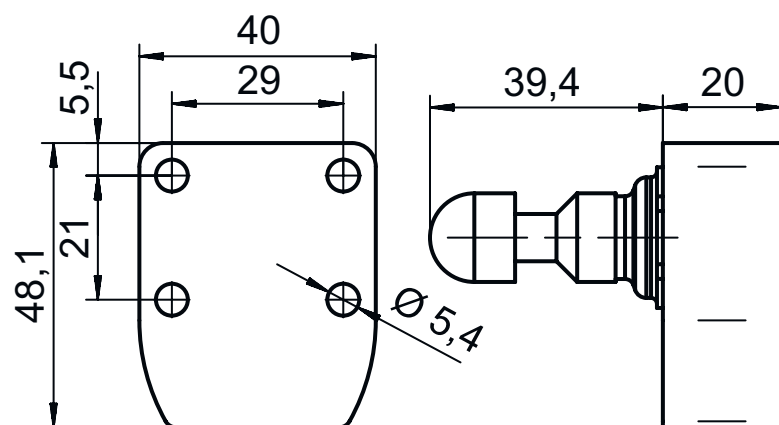
# Maattekeningen

Alle maten in millimeter

## Veiligheidsvergrendeling



## Bedieningselement



# Elektrische aansluiting

## Aansluiting 1

Functie	Contactaansluiting
	Spanningsvoorziening
	Verbinding met PLC
Type aansluiting	Klem
Type klem	Veerkrachtklem
Aantal polen	18 -polig


## Klem

## Toewijzing

1
2
3
4
5
6
7
8
9
10
11
12
13
14
15
16



## Toebehoren

### Bedieningselement


	Art.-nr.	Benaming	Artikel	Beschrijving
	50132062 **	AC-L300-UCA	Bedieningselement	Codetype: Unieke code Coderingsniveau: hoog, EN ISO 14119 Afmetingen: 40 mm x 48,1 mm x 59,4 mm Kleur behuizing: Rood Type bevestiging: Doorgaande bevestiging

\*\* Bij levering inbegrepen

## Algemeen

	Art.-nr.	Benaming	Artikel	Beschrijving
	50149358	AC-L300-LCK	Lock-out-inrichting	Afmetingen: 45 mm x 43 mm x 134 mm Kleur behuizing: zwart, Rood Materiaal: Metaal, poedergecoat
	50149359	AC-L300-LCK-A1	Lock-out-inrichting	Afmetingen: 52 mm x 63 mm x 359 mm Kleur behuizing: zwart, Rood Materiaal: Metaal, poedergecoat

## Toebehoren

	Art.-nr.	Benaming	Artikel	Beschrijving
	50149304	AC-L300-SH2-G0-B000-Z		Veiligheidsdeurgreep

### Opmerking



↪ Een lijst met alle beschikbare toebehoren vindt u op de webpagina van Leuze onder het downloadtabblad van de artikeldetailpagina.