

Technisch gegevensblad

Zender-ontvanger systeem zender

Art.-nr.: 50130463

LS49CI.UCH/TB



Afbeelding kan afwijken

Inhoud

- Technische gegevens
- Maattekeningen
- Elektrische aansluiting
- Bedradingsschema's
- Diagrammen
- Bediening en display
- Geschikte ontvangers
- Artikelsleutel
- Opmerkingen
- Meer informatie
- Toebehoren



Technische gegevens

Basisgegevens

Serie	49C
Werkingsprincipe	Enkelstraalprincipe
Apparaattype	Zender

Speciale uitvoering

Speciale uitvoering	Verwarming
---------------------	------------

Optische gegevens

Bedrijfsreikwijdte	0,5 ... 120 m
Bedrijfsreikwijdte	gewaarborgde reikwijdte
Reikwijdtegrenzen	typische reikwijdte
Reikwijdtegrenzen	0 ... 150 m
Lichtbron	LED, infrarood
Golfengte	860 nm
Zendsignaalvorm	gepulst
LED-groep	Vrije groep (volgens EN 62471)

Elektrische gegevens

Bluscircuit	Kortsluitbeveiliging
	Ompoolbeveiliging
	Transiëntenbeveiliging

Prestatiegegevens

Voedingsspanning U_B	20 ... 250 V, AC/DC
Opgenomen vermogen (bij AC)	1,5 V·A

Tijdgedrag

Gereedheidsvertraging	300 ms
-----------------------	--------

Aansluiting

Aansluiting 1

Functie	Spanningsvoorziening
Type aansluiting	Klem
Type klem	Veerkrachtklem
Aantal polen	5 -polig

Mechanische gegevens

Afmeting (b x h x l)	31 mm x 104 mm x 55,5 mm
Materiaal behuizing	Kunststof
Behuizing kunststof	PC
Materiaal optiekafdekking	Kunststof
Nettogewicht	150 g
Kleur behuizing	Rood
Type bevestiging	Doorgaande bevestiging via optioneel bevestigingsonderdeel

Bediening en display

Type weergave	LED
Aantal LED's	3 St.

Omgevingsgegevens

Omgevingstemperatuur bedrijf	-40 ... 60 °C
Omgevingstemperatuur opslag	-40 ... 70 °C

Certificeringen

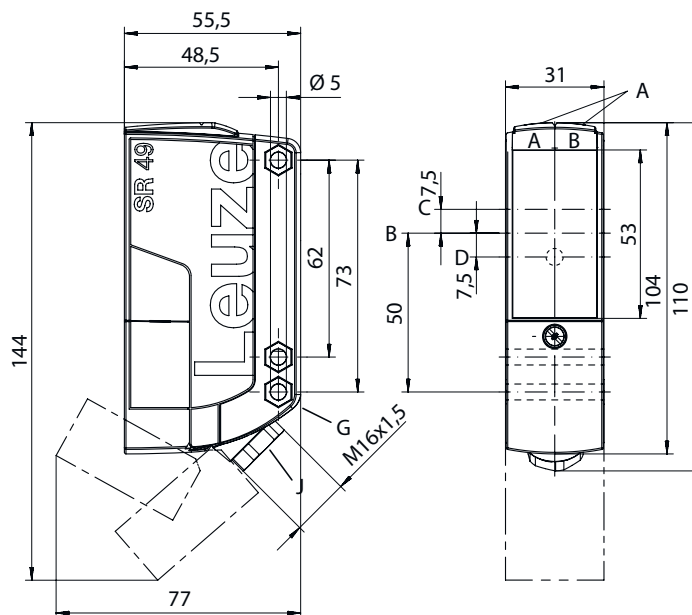
Beschermingsgraad	IP 67
Beschermingsgraad	II
Goedkeuringen	c UL US
Geldige norm	IEC 60947-5-2

Classificatie

Douanetariefnummer	85365080
ECLASS 5.1.4	27270901
ECLASS 8.0	27270901
ECLASS 9.0	27270901
ECLASS 10.0	27270901
ECLASS 11.0	27270901
ECLASS 12.0	27270901
ECLASS 13.0	27270901
ECLASS 14.0	27270901
ETIM 5.0	EC002716
ETIM 6.0	EC002716
ETIM 7.0	EC002716
ETIM 8.0	EC002716
ETIM 9.0	EC002716

Maattekeningen

Alle maten in millimeter



AA LED groen
 AB LED geel
 B Optische as
 C Zender

D LED geel
 G Verzinking voor zeskantmoer M5, 4,2 mm diep
 J Leidingtoevoer via wartel M 16 x 1,5 voor Ø 5 ...
 10 mm

Elektrische aansluiting

Aansluiting 1

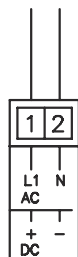
Functie	Spanningsvoorziening
Type aansluiting	Klem
Type klem	Veerkrachtklem
Aantal polen	5 -polig

Klem

Toewijzing

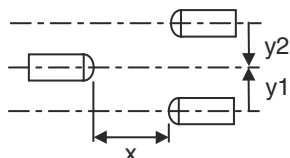
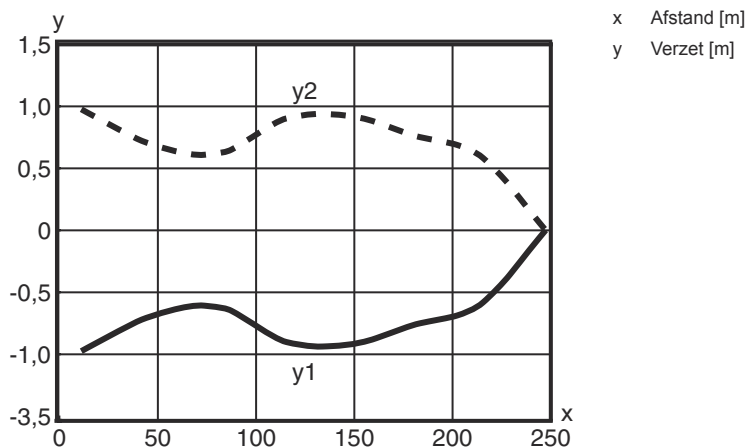
1	+ / L1
2	- / N
3	n.c.
4	n.c.
5	n.c.

Bedradingschema's



Diagrammen

Typisch aanspreekgedrag



Bediening en display

LED	Display	Verklaring
1	groen, permanent aan	Bedrijfsgeedheid
2	geel, permanent aan	Bedrijfsspanning aanwezig
3	Geel, permanent aan (uitlijnindicatie achter optiekafdekking)	Zendstraal actief

Geschikte ontvangers

	Art.-nr.	Benaming	Artikel	Beschrijving
	50130464	LE49CI.UCH/TS-TB	Zender-ontvanger systeem ontvanger	Speciale uitvoering: Verwarming Reikwijdtegrenzen: 0,5 ... 150 m Voedingsspanning: AC/DC Digitale schakeluitgangen: 2 St. Schakeluitgang 1: Relais, Breekcontact, lichtschakelend Schakeluitgang 2: Relais, Maakcontact, lichtschakelend Schakelfrequentie: 25 Hz Aansluiting: Klem, 5 -polig

Geschikte ontvangers

	Art.-nr.	Benaming	Artikel	Beschrijving
	50130466	LE49CI.UCH1/M4-TB	Zender-ontvanger systeem ontvanger	Speciale uitvoering: Verwarming Reikwijdtegrenzen: 0,5 ... 150 m Voedingsspanning: AC/DC Digitale schakeluitgangen: 1 St. Schakeluitgang 1: MOSFET-halfgeleider, Maakcontact (NO), licht/donker omschakelbaar Schakelfrequentie: 150 Hz Aansluiting: Klem, 5 -polig Bedieningselementen: 270°-potmeter, Teach-knop

Artikelsleutel

Artikelaanduiding: AAA49Cd.EEFG/iJ-KL

AAA49C	Werkingsprincipe / bouwvorm PRK49C: Reflectorfotocel met polarisatiefilter HT49C: Reflectorlichttaster met achtergrondonderdrukking LS49C: Zender-ontvanger systeem zender LE49C: Zender-ontvanger systeem ontvanger
d	Lichtsoort Vervalt: rood licht l: infrarood
EE	Bedrijfsspanning Vervalt: 10 ... 30 V, DC UC: 20 ... 250V AC/DC (uitvoering voor alle stromen)
f	Uitrusting H: met verwarming D: Depolariserende media 1: potentiometer 270° 8: activeringsingang (activering met high-signaal)
iJ	Schakeluitgang / functie / OUT1OUT2 2: NPN-transistoruitgang, lichtschakelend N: NPN-transistoruitgang, donkerschakelend 4: PNP-transistoruitgang, lichtschakelend P: PNP-transistoruitgang, donkerschakelend W: alarmuitgang TS: Relais, breekcontact/maakcontact (NC/NO) M4: Laagohmige MOSFET-halfgeleider-schakeluitgang, maakcontact (NO) X: Pin niet toegewezen
KL	Elektrische aansluiting TB: Terminal Block - klemruimte met veerklemmen (5 x 1,5 mm ²) Vervalt: kabel, standaardlengte 2000 mm M12: ronde M12-stekkerverbinding, 4-polig (connector)

Opmerking



Een lijst met alle beschikbare apparaattypen vindt u op de webpagina van Leuze via www.leuze.com.

Opmerkingen



Gebruiken voor het bedoeld gebruik!



- ☞ Het product is geen veiligheidssensor en dient niet voor personenbeveiliging.
- ☞ Het product mag alleen door een bevoegd persoon in bedrijf worden gesteld.
- ☞ Het product uitsluitend gebruiken volgens het bedoeld gebruik.

Meer informatie


- dubbelgeïsoleerd, nominale spanning 250 VAC
- Bij inductieve of capacatieve last geschikte vonkblussing (snubber) voorzien

Toebehoren

Bevestigingstechniek - bevestigingshoekprofielen

	Art.-nr.	Benaming	Artikel	Beschrijving
	50025570	BT 96	Bevestigingsonderdeel	Uitvoering van bevestigingsonderdeel: Hoek L-vorm Bevestiging, installatiezijde: Doorgaande bevestiging Bevestiging, apparaatzijde: schroefbaar Type bevestigingsonderdeel: star Materiaal: Metaal

Bevestigingstechniek - bevestigingen voor ronde stangen

	Art.-nr.	Benaming	Artikel	Beschrijving
	50128380	BTU 460M-D12	Montagesysteem	Uitvoering van bevestigingsonderdeel: Montagesysteem Bevestiging, installatiezijde: voor ronde stang 12 mm Bevestiging, apparaatzijde: schroefbaar Type bevestigingsonderdeel: instelbaar, draaibaar 360° Materiaal: Metaal

Opmerking



↪ Een lijst met alle beschikbare toebehoren vindt u op de webpagina van Leuze onder het downloadtabblad van de artikeldetailpagina.