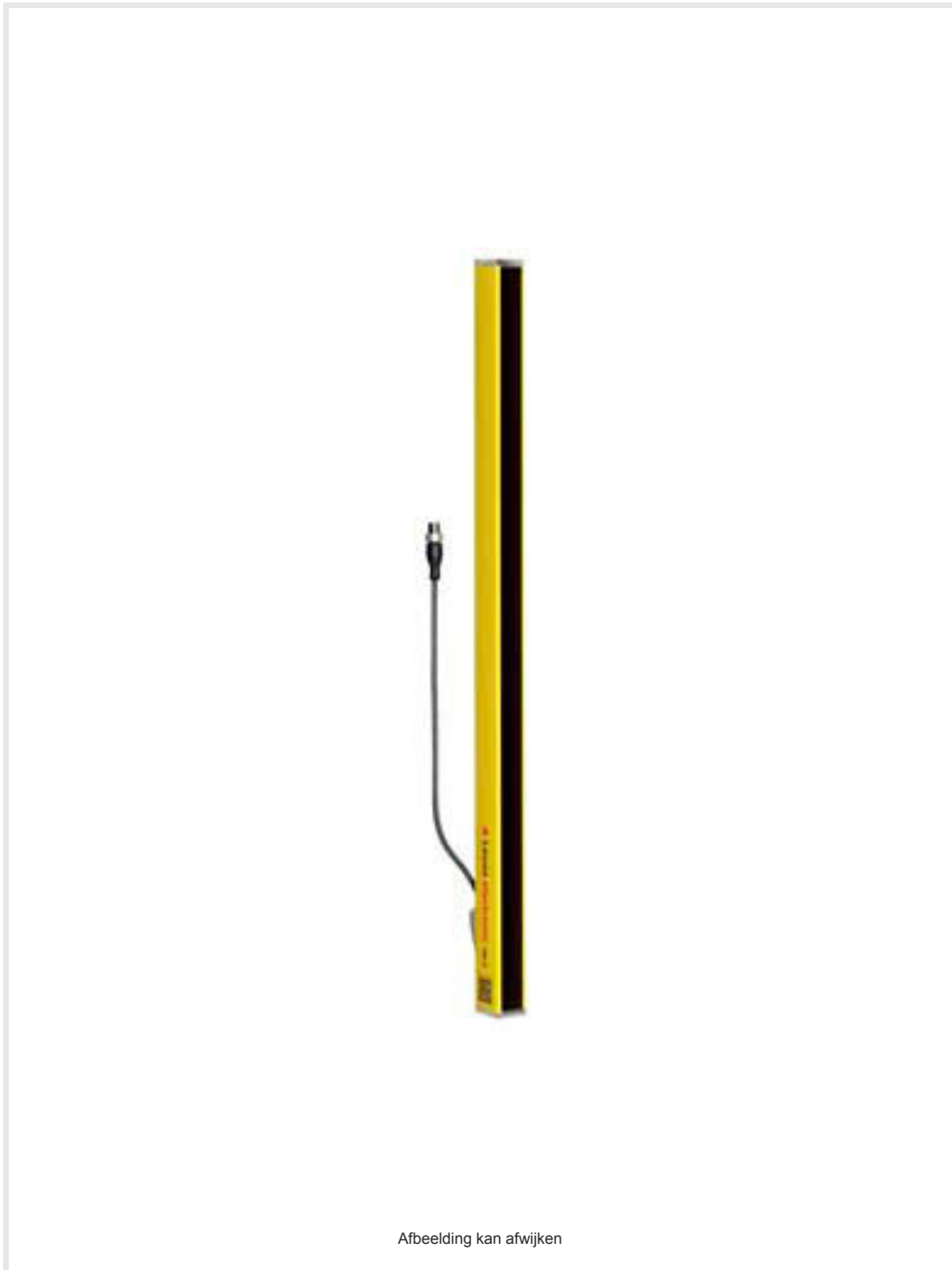


## Technisch gegevensblad Veiligheidslichtscherm zender

Art.-nr.: 68020401

MLC500T40-150G



### Inhoud

- Technische gegevens
- Maattekeningen
- Elektrische aansluiting
- Geschikte ontvangers
- Artikelsleutel
- Opmerkingen
- Toebehoren



## Technische gegevens

### Basisgegevens

Serie	MLC 500
Apparaattype	Zender
Cascadering	Guest
omvat	2 st. schuifmoer BT-NC
Applicatie	Beveiliging van gevarenczones
	Handbescherming
	Toegangsbeveiliging

### Karakteristieke waarden

Type	4, IEC/EN IEC 61496
SIL	3, IEC 61508
SIL	3, IEC/EN IEC 62061
Gebruiksduur T <sub>M</sub>	20 Jaren, EN ISO 13849-1

### Gegevens beveiligde zone

Resolutie	40 mm
Hoogte veiligheidszone	150 mm
Reikwijdte	0 ... 20 m

### Optische gegevens

Aantal stralen	12 St.
Lichtbron	LED, infrarood
Golflengte	940 nm
Zendesignaalvorm	gepulst
LED risicogroep	Vrije groep (volgens EN 62471:2008)

### Aansluiting

Aantal aansluitingen	1 St.
<b>Aansluiting 1</b>	
Functie	Cascade Middle Guest in
	Cascade-host in
Type aansluiting	Kabel met ronde stekker
Kabellengte	330 mm
Materiaal mantel	PUR
Schroefdraadmaat	M12
Materiaal	Kunststof
Aantal polen	8 -polig

### Mechanische gegevens

Afmeting (b x h x l)	29 mm x 164 mm x 53 mm
Materiaal behuizing	Metaal
Behuizing metaal	Aluminium
Materiaal optiekafdekking	Kunststof / PMMA
Materiaal eindkappen	Zinkspluitgietwerk
Nettogewicht	280 g
Kleur behuizing	geel, RAL 1021
Type bevestiging	Bevestigingshoekprofielen
	Draaihouder
	Groefmontage

### Omgevingsgegevens

Omgevingstemperatuur bedrijf	0 ... 55 °C
Omgevingstemperatuur opslag	-30 ... 70 °C
Relatieve luchtvochtigheid (niet condenserend)	0 ... 95 %

### Certificeringen

Beschermingsgraad	IP 65
Beschermingsgraad	III
Goedkeuringen	c TÜV NRTL US
	c UL US
	TÜV Süd
Trillingsbestendigheid	50 m/s <sup>2</sup>
Schokbestendigheid	100 m/s <sup>2</sup>
US-patenten	US 6,418,546 B

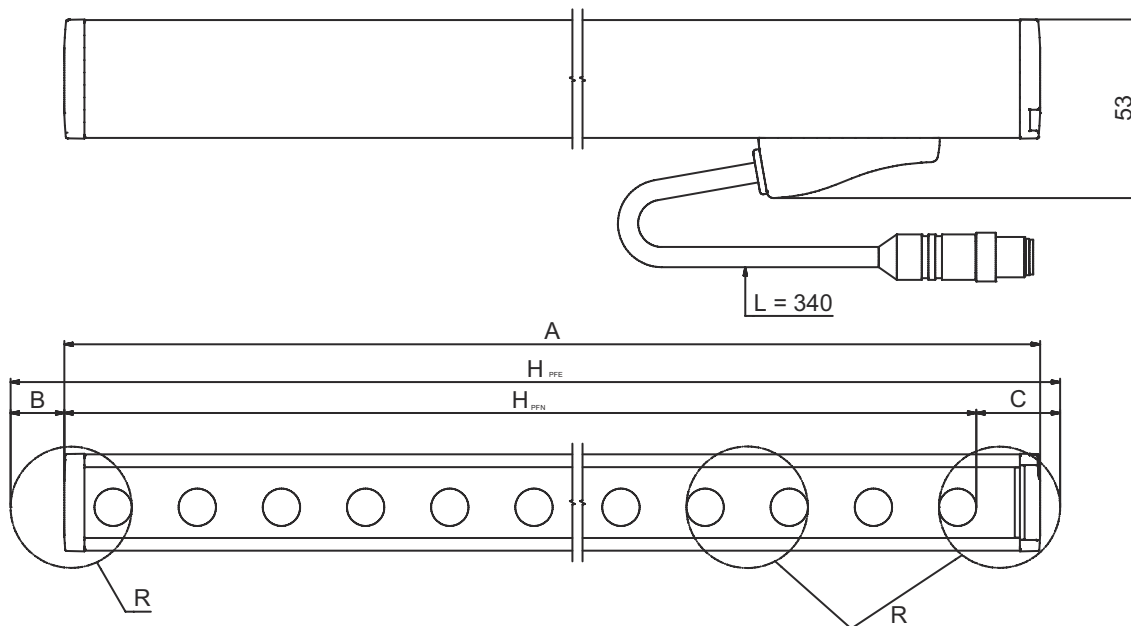
### Classificatie

Douanetariefnummer	85365019
ECLASS 5.1.4	27272704
ECLASS 8.0	27272704
ECLASS 9.0	27272704
ECLASS 10.0	27272704
ECLASS 11.0	27272704
ECLASS 12.0	27272704
ECLASS 13.0	27272704
ECLASS 14.0	27272704
ECLASS 15.0	27272704
ECLASS 16.0	27272704
ETIM 5.0	EC002549
ETIM 6.0	EC002549
ETIM 7.0	EC002549
ETIM 8.0	EC002549
ETIM 9.0	EC002549
ETIM 10.0	EC002549
UNSPSC 26.08	46171620

## Maattekeningen

Alle maten in millimeter

Berekening van de effectieve veiligheidszonehoogte  $H_{PFE} = H_{PFN} + B + C$



$H_{PFE}$  Effectieve hoogte veiligheidszone = 190 mm

$H_{PFN}$  Nominale hoogte veiligheidszone = 150 mm

A Totale hoogte = 164 mm

B 25 mm

C 15 mm

R De effectieve hoogte van de veiligheidszone  $H_{PFE}$  komt buiten de maten van het optiekbereik, tot aan de buitenranden van de met R-gemarkeerde cirkels.

## Elektrische aansluiting

### Aansluiting 1

Functie	Cascade Middle Guest in Cascade-host in
Type aansluiting	Kabel met ronde stekker
Kabellengte	330 mm
Materiaal mantel	PUR
Kabelkleur	zwart
Type kabelslag	Gepaarde kabelslag (twisted pair)
Aderdoorsnede	0,14 mm <sup>2</sup>
Schroefdraadmaat	M12
Type	male
Materiaal	Kunststof
Aantal polen	8 -polig
Codering	A-gecodeerd

## Geschikte ontvangers

	Art.-nr.	Benaming	Artikel	Beschrijving
	68021401	MLC520R40-150G	Veiligheidslichtscherm ontvanger	Resolutie: 40 mm Hoogte veiligheidszone: 150 mm Aansprektijd: 2 ms Aansluiting: Kabel met ronde stekker, M12, Kunststof, 8 -polig, 330 mm, PUR

## Artikelsleutel

Artikelaanduiding: **MLCxyy-za-hhhh**e-ooo

**MLC**                      **Veiligheidslichtscherm**

<b>x</b>	<b>Serie</b> 3: MLC 300 5: MLC 500
<b>yy</b>	<b>Functieklassen</b> 00: zender 01: zender (AIDA) 02: zender met testingang 10: ontvanger Basic - automatische herstart 11: ontvanger Basic - automatische herstart (AIDA) 20: ontvanger Standard - EDM/RES selecteerbaar 30: Ontvanger Uitgebreide blanking/demping of gating 35: Ontvanger Uitgebreid - Gating
<b>z</b>	<b>Apparaatype</b> T: zender R: ontvanger
<b>a</b>	<b>Resolutie</b> 14: 14 mm 20: 20 mm 30: 30 mm 40: 40 mm 90: 90 mm
<b>hhhh</b>	<b>Hoogte veiligheidszone</b> 150 ... 3000: van 150 mm tot en met 3000 mm
<b>e</b>	<b>Host/Guest (optioneel)</b> H: host MG: Middle Guest G: Guest
<b>i</b>	<b>Interface (optioneel)</b> /A: AS-i
<b>ooo</b>	<b>Optioneel</b> /V: high vibration-proof EX2: explosiebeveiliging (zones 2 + 22) SPG: Smart Process Gating G RR: Smart Process Gating - Verminderde resolutie

### Opmerking



↪ Een lijst met alle beschikbare apparaattypen vindt u op de webpagina van Leuze via [www.leuze.com](http://www.leuze.com).

## Opmerkingen



**Gebruiken voor het bedoeld gebruik!**



↪ Het product mag alleen door een bevoegd persoon in bedrijf worden gesteld.


↪ Het product uitsluitend gebruiken volgens het bedoeld gebruik.

## Toebehoren


### Aansluittechniek - verbindingkabels

	Art.-nr.	Benaming	Artikel	Beschrijving
	50135145	KDS S-M12-8A-M12-8A-P1-020	Verbindingskabel	<p>Toepassing: Olie-/smeermiddelbestendig</p> <p>Aansluiting 1: Ronde stekker, M12, axiaal, female, A-gecodeerd, 8 -polig</p> <p>Aansluiting 2: Ronde stekker, M12, axiaal, male, A-gecodeerd, 8 -polig</p> <p>Afgeschermd: Ja</p> <p>Kabellengte: 2.000 mm</p> <p>Materiaal mantel: PUR</p>

### Bevestigingstechniek - bevestigingshoekprofielen

	Art.-nr.	Benaming	Artikel	Beschrijving
	429006	BT-2L-HG	Set bevestigingsonderdeel	<p>Bevestiging, apparaatzijde: schroefbaar</p> <p>Materiaal: Metaal</p>

### Bevestigingstechniek - verdraaibare houders

	Art.-nr.	Benaming	Artikel	Beschrijving
	429395	BT-2HF-G	Set bevestigingsbeugel	<p>omvat: 2 st. draaihouder BT-HF, 2 st. cilinder voor bevestiging aan lichtscherm</p> <p>Bevestiging, installatiezijde: Doorgaande bevestiging</p> <p>Bevestiging, apparaatzijde: klembaar</p> <p>Type bevestigingsonderdeel: draaibaar 360°</p> <p>Materiaal: Metaal, Kunststof</p>

### Uitlijnhulpen

	Art.-nr.	Benaming	Artikel	Beschrijving
	520101	AC-ALM-M	Uitlijnhulp	Materiaal behuizing: Kunststof

### Diensten

	Art.-nr.	Benaming	Artikel	Beschrijving
	S981050	CS40-I-140	Veiligheidsinspectie	<p>Details: Verificatie van een veiligheidslichtgordijn-applicatie volgens nieuwe normen en richtlijnen, opnemen van de apparaat- en machinegegevens in een database, opstellen van een testprotocol per applicatie.</p> <p>Voorwaarden: Stoppen van de machine moet mogelijk zijn, ondersteuning door medewerkers van de klant en toegankelijkheid van de machine voor Leuze-medewerkers moet gewaarborgd zijn.</p>
	S981046	CS40-S-140	Ondersteuning bij de ingebruikname	<p>Details: Voor veiligheidsapparaten, incl. nalooptijdmeting en eerste controle.</p> <p>Voorwaarden: Apparaten en verbindingkabels zijn al gemonteerd, prijs zonder reis- en event. overnachtingskosten.</p>

## Toebehoren

### Opmerking



↪ Een lijst met alle beschikbare toebehoren vindt u op de webpagina van Leuze onder het downloadtabblad van de artikeldetailpagina.