

Technisch gegevensblad

Veiligheidstransponder

Art.-nr.: 63002053

RD800-SUCA-CB2-L

Inhoud

- Technische gegevens
- Maattekeningen
- Elektrische aansluiting
- Bedradingsschema's
- Diagrammen
- Opmerkingen



Afbeelding kan afwijken



Technische gegevens

Basisgegevens

Serie	RD800
Applicatie	Individuele toepassing
Codetype	Unieke code

Karakteristieke waarden

SIL	tot maximaal 3, IEC 61508
SILCL	tot maximaal 3, IEC/EN 62061
Performance Level (PL)	tot en met e, EN ISO 13849-1
MTTF _d	4.077 Jaren, EN ISO 13849-1
PFH _D	1,45E-09 per uur
Gebruiksduur T _M	20 Jaren, EN ISO 13849-1
Categorie	tot en met 4, EN ISO 13849
DC	High

Elektrische gegevens

Bluscircuit	Dwarsluitbewaking Kortsluitbeveiliging
Pulsbestendigheid	1.500 V
Gebruikscategorie bij DC 12	Ue 24 V, Ie 0,25 A, EN 60947-5-1

Prestatiegegevens

Voedingsspanning U _B	24 V, DC, -15 ... 10 %
Stroomopname, max.	250 mA
Opgenomen vermogen, max.	1 W
Nominale stroom, min.	0,5 mA
Overspanningscategorie	III
Beveiliging, extern	1 A
Afzekering, intern	0,75 A polyfuse (O1 + O2 + O3)
Nominale isolatiespanning	32 V DC
Conventionele thermische stroom, max.	0,25 A

Uitgangen

Aantal veiligheidsschakeluitgangen (OSSD's)	2 St.
Aantal digitale schakeluitgangen	1 St.
Schakelvermogen, max.	6 W

Veiligheidsschakeluitgangen

Type	Veiligheidsschakeluitgang OSSD
Schakelspanning, typisch	24 V
Spanningstype	DC
Testpulsduur, max.	0,3 ms
Uitgangsstroom, max.	250 mA
Capaciteit, max. tussen een uitgang en GND	200 nF
Capaciteit, max. tussen twee uitgangen	200 nF

Veiligheidsschakeluitgang 1

Schakelement	Transistor, PNP
--------------	-----------------

Veiligheidsschakeluitgang 2

Schakelement	Transistor, PNP
--------------	-----------------

Schakeluitgangen

Type	Digitale schakeluitgang
Schakelspanning, typisch	24 V
Spanningstype	DC
Schakelstroom, max.	100 mA

Schakeluitgang 1

Schakelement	Transistor, PNP
Functie	Signaaluitgang

Tijdgedrag

Reactietijd na verwijderen van het bedieningselement, min.	80 ms
Reactietijd na verwijderen van het bedieningselement, max.	150 ms
Reactie na uitschakelen, ingang, min.	7 ms
Reactie na uitschakelen, ingang, max.	12 ms

Aansluiting

Aantal aansluitingen	1 St.
----------------------	-------

Aansluiting 1

Functie	Signaal OUT Spanningsvoorziening Verbinding met PLC
Type aansluiting	Kabel
Kabellengte	2.000 mm
Kabeluitgang	linkszijdig
Materiaal mantel	PVC
Kabelkleur	zwart
Aantal aders	5 -draads

Kabeleigenschappen

Lengte aansluitkabel, max.	50 m
----------------------------	------

Mechanische gegevens

Bouwworm	hoekig
Afmeting (b x h x l)	25 mm x 18 mm x 72 mm
Materiaal behuizing	Kunststof
Behuizing kunststof	PA 66
Nettogewicht	150 g
Kleur behuizing	zwart
Type bevestiging	Doorgaande bevestiging
Schakelhysterese, max.	2,4 mm
Beveiligde uitschakelafstand (Sar), min.	16 mm
Beveiligde inschakelafstand (Sao), max.	10 mm
Nominale uitschakelafstand, max.	14 mm
Nominale bedrijfsafstand, max	12 mm
Afstand tussen twee systemen (sensor, bedieningselement), min.	50 mm
Herhalingsnauwkeurigheid, max.	1,2 mm
Aanhaalmoment bout	1 N·m

Bediening en display

Type weergave	LED
Aantal LED's	4 St.

Omgevingsgegevens

Omgevingstemperatuur bedrijf	-25 ... 70 °C
Omgevingstemperatuur opslag	-25 ... 85 °C
Vervuilinggraad	3, EN 60947-1

Technische gegevens

Certificeringen

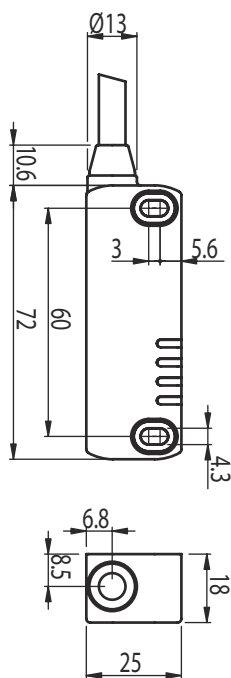
Beschermingsgraad	IP 67
	IP 69K
Goedkeuringen	c UL US
	TÜV Süd
Testprocedure schokken volgens norm	EN 60068-2-27
Testprocedure vibraties volgens norm	EN 60068-2-6

Classificatie

Douanetariefnummer	85369095
ECLASS 5.1.4	27272403
ECLASS 8.0	27272403
ECLASS 9.0	27272403
ECLASS 10.0	27272403
ECLASS 11.0	27272403
ECLASS 12.0	27274601
ECLASS 13.0	27274601
ECLASS 14.0	27274601
ETIM 5.0	EC001829
ETIM 6.0	EC001829
ETIM 7.0	EC001829
ETIM 8.0	EC001829
ETIM 9.0	EC001829

Maattekeningen

Alle maten in millimeter



Maattekeningen

Minimale afstand in mm



Bevestiging



Elektrische aansluiting

Aansluiting 1

Functie	Signaal OUT
	Spanningsvoorziening
	Verbinding met PLC
Type aansluiting	Kabel
Kabellengte	2.000 mm
Kabeluitgang	linkszijdig
Materiaal mantel	PVC
Kabelkleur	zwart
Aantal aders	5 -draads

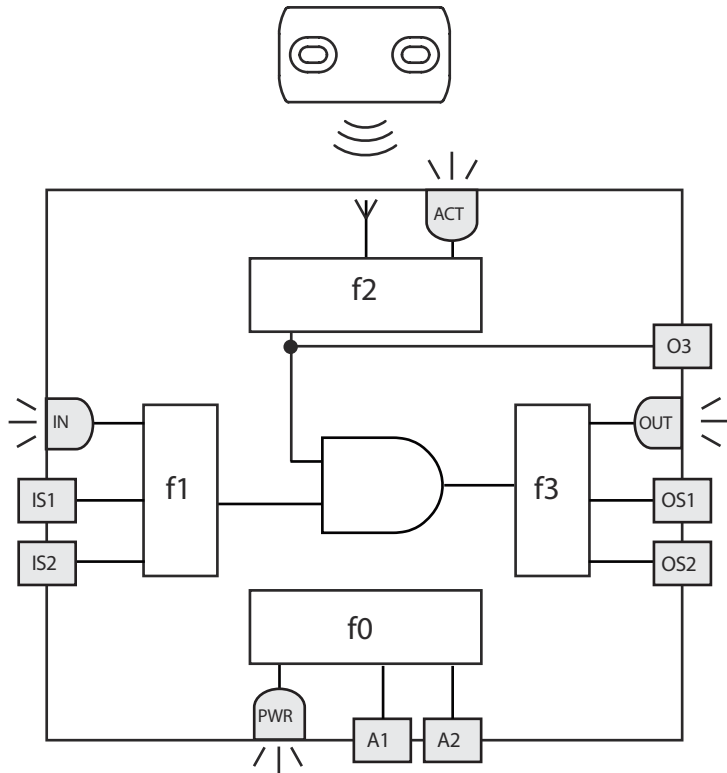
Aderkleuren

Adertoewijzing

bruin	A1
Rood / wit	OS1
blauw	A2
wit / zwart	OS2
zwart	O3

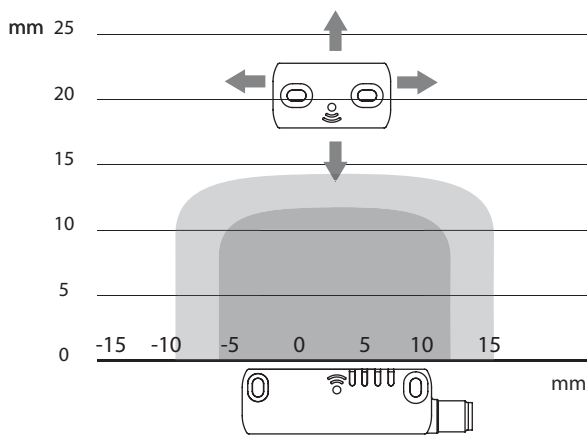
Bedradingschema's

Intern schakelschema



Diagrammen

Veiligheidsgerichte afstanden



Diagrammen

Naderingsrichtingen



Opmerkingen



Gebruiken voor het bedoeld gebruik!



- ☞ Het product mag alleen door een bevoegd persoon in bedrijf worden gesteld.
- ☞ Het product uitsluitend gebruiken volgens het bedoeld gebruik.