

Fiche technique

Détecteur inductif

Art. n°: 50141492
ISS 230MM/44-22N



Figure pouvant varier

Contenu

- Caractéristiques techniques
- Encombrement
- Raccordement électrique
- Diagrammes
- Commande et affichage
- Code d'article
- Remarques
- Accessoires



Caractéristiques techniques

Données de base

| | |
|--------------------------------|----------------|
| Série | 230 |
| Lim. typ. de la portée S_n | 22 mm |
| Portée de fonctionnement S_a | 0 ... 17,82 mm |

Modèle spécial

| | |
|----------------|-------------|
| Modèle spécial | Ambivalente |
|----------------|-------------|

Caractéristiques

| | |
|------|------------|
| MTTF | 850 années |
|------|------------|

Données électriques

| | |
|----------------|---|
| Protection E/S | Protection contre l'inversion de polarité |
| | Protection contre les courts-circuits |
| | Protection contre les pics de tension |

Données de puissance

| | |
|---|----------------------|
| Tension d'alimentation U_N | 10 ... 36 V, CC |
| Ondulation résiduelle | 0 ... 10 %, d' U_N |
| Consommation | 0 ... 16 mA |
| Dérive thermique, max. (en % de S_n) | 19 % |
| Reproductibilité, max. (en % de S_n) | 10 % |
| Hystérésis de commutation | 20 % |

Sorties

| | |
|---|------------|
| Nombre de sorties de commutation numériques | 2 pièce(s) |
|---|------------|

Sorties de commutation

| | |
|------------------------------|---------|
| Type de tension | CC |
| Courant de commutation, max. | 200 mA |
| Courant résiduel max. | 0,05 mA |
| Chute de tension | ≤ 2 V |

Sortie de commutation 1

| | |
|-------------------------|--------------------------------------|
| Organe de commutation | Transistor, PNP |
| Principe de commutation | Contact de travail (NO) – Ambivalent |

Sortie de commutation 2

| | |
|-------------------------|------------------------------------|
| Organe de commutation | Transistor, PNP |
| Principe de commutation | Contact de repos (NF) – Ambivalent |

Données temps de réaction

| | |
|--------------------------|----------|
| Fréquence de commutation | 1.000 Hz |
| Temps d'initialisation | 50 ms |

Connexion

| | |
|----------------------|------------|
| Nombre de connexions | 1 pièce(s) |
|----------------------|------------|

Connexion 1

| | |
|-------------------|-------------------------|
| Fonction | Alimentation en tension |
| | Signal OUT |
| Type de connexion | Câble |
| Longueur de câble | 2.000 mm |
| Matériau de gaine | PVC |
| Couleur de câble | Gris |
| Nombre de brins | 4 brins |
| Section des brins | 0,34 mm ² |

Données mécaniques

| | |
|-------------------------------|---------------------------------|
| Forme | Cylindrique |
| Taille du filetage | M30 x 1,5 mm |
| Dimensions (Ø x L) | 30 mm x 52,6 mm |
| Type de montage | Non noyé |
| Matériau du boîtier | Métallique |
| Boîtier métallique | Laiton nickelé |
| Matériau de la surface active | Plastique, Polybutylène (PBT) |
| Poids net | 158 g |
| Couleur du boîtier | Argent |
| | Gris |
| Type de fixation | Taraudage de fixation |
| Cible normalisée | 66 x 66 mm ² , Fe360 |

Commande et affichage

| | |
|------------------|------------|
| Type d'affichage | LED |
| Nombre de LED | 1 pièce(s) |

Caractéristiques ambiantes

| | |
|--------------------------------------|---------------|
| Température ambiante, fonctionnement | -25 ... 70 °C |
| Température ambiante, stockage | -30 ... 80 °C |

Certifications

| | |
|-----------------------------|--------------------------|
| Indice de protection | IP 67 |
| Classe de protection | II |
| Homologations | c UL US |
| Contrôle CEM selon la norme | EN 61000-4-2, -3, -4, -8 |

Facteurs de correction

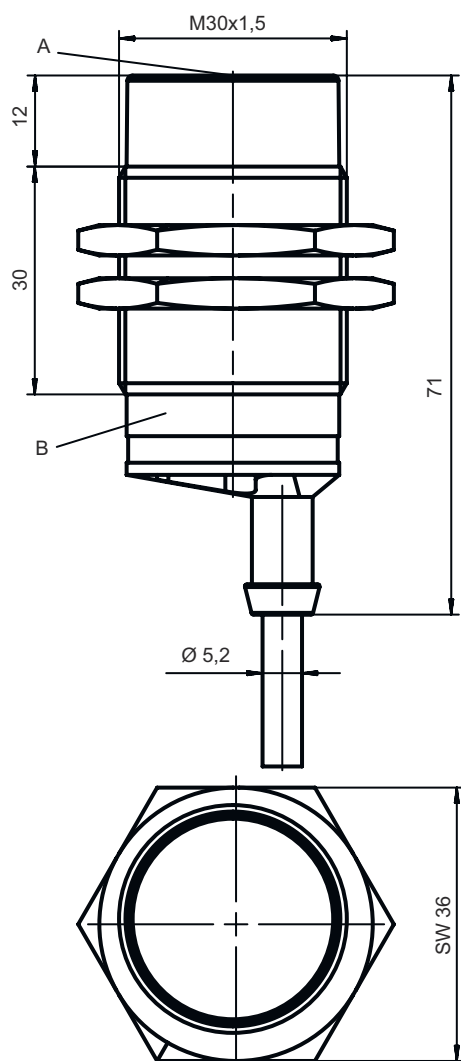
| | |
|-------------|-----|
| Aluminium | 0,5 |
| Inox | 0,7 |
| Cuivre | 0,3 |
| Laiton | 0,5 |
| Acier Fe360 | 1 |

Classification

| | |
|--------------------------|----------|
| Numéro de tarif douanier | 85365080 |
| ECLASS 5.1.4 | 27270101 |
| ECLASS 8.0 | 27270101 |
| ECLASS 9.0 | 27270101 |
| ECLASS 10.0 | 27270101 |
| ECLASS 11.0 | 27270101 |
| ECLASS 12.0 | 27274001 |
| ECLASS 13.0 | 27274001 |
| ECLASS 14.0 | 27274001 |
| ETIM 5.0 | EC002714 |
| ETIM 6.0 | EC002714 |
| ETIM 7.0 | EC002714 |
| ETIM 8.0 | EC002714 |
| ETIM 9.0 | EC002714 |

Encombrement

Toutes les dimensions sont en millimètres



Raccordement électrique

Connexion 1

| | |
|-------------------|-------------------------|
| Fonction | Alimentation en tension |
| | Signal OUT |
| Type de connexion | Câble |
| Longueur de câble | 2.000 mm |
| Matériau de gaine | PVC |
| Couleur de câble | Gris |
| Nombre de brins | 4 brins |
| Section des brins | 0,34 mm ² |

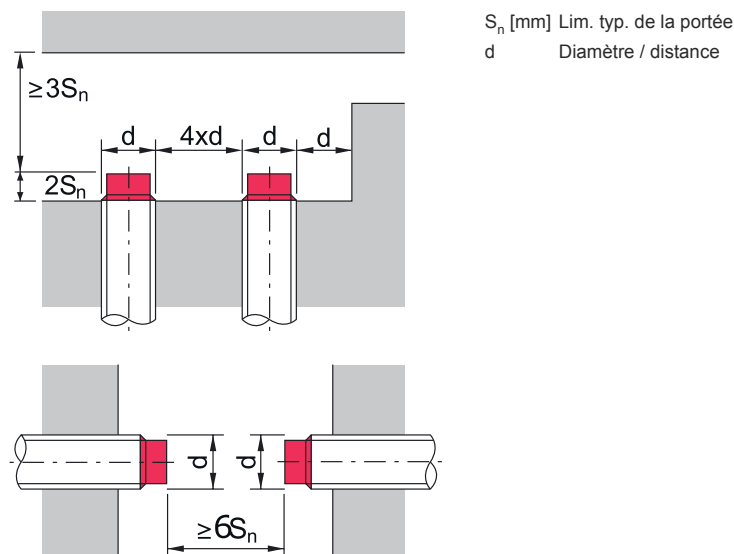
Couleur de brin

Affectation des brins

| | |
|-------|-------|
| Brun | V+ |
| Blanc | OUT 2 |
| Bleu | GND |
| Noir | OUT 1 |

Diagrammes

Montage, encastrement non noyé



Commande et affichage

| LED | Affichage | Signification |
|-----|---|--|
| 1 | Lumière jaune permanente Jaune clignotante | Sortie de commutation/état de commutation Surcharge en sortie |

Code d'article

Désignation d'article : **ISX YYY ZZ/AAA.BB-CCC-DDD-DDD**

| | |
|------------|--|
| ISX | Principe de fonctionnement / module IS : détecteur inductif, conception standard ISS : détecteur inductif, module court |
| YYY | Série 203 : série de Ø 3 mm 204 : série de Ø 4 mm 205 : série avec filetage extérieur M5 x 0,5 206 : série de Ø 6,5 mm 208 : série avec filetage extérieur M8 x 1 212 : série avec filetage extérieur M12 x 1 218 : série avec filetage extérieur M18 x 1 230 : série avec filetage extérieur M30 x 1,5 240 : série de forme cubique 244 : série de forme cubique 255 : série de section 5 x 5 mm ² 288 : série de section 8 x 8 mm ² |
| ZZ | Boîtier / filetage MM : boîtier métallique (surface active : plastique) / filetage métrique FM : boîtier entièrement métallique (surface active : inox AISI 316L) / filetage métrique MP : boîtier métallique (surface active : plastique) / lisse (sans filetage) |
| AAA | Charge / alimentation 4NO : transistor PNP, contact de travail (NO) 4NC : transistor PNP, contact de repos (NF) 2NO : transistor NPN, contact de travail (NO) 2NC : transistor NPN, contact de repos (NF) 1NO : relais, contact de travail (NO) / CA/CC 1NC : relais, contact de repos (NF) / CA/CC 44 : 2 sorties de commutation à transistor PNP, ambivalentes (NO + NF) 22 : 2 sorties de commutation à transistor NPN, ambivalentes (NO + NF) |
| BB | Équipement spécial Ne s'applique pas : aucun équipement spécial 5F : modèle pour l'alimentaire 5 : boîtier en V2A (1.4305, AISI 303) |

Code d'article

| | |
|------------|---|
| CCC | <p>Plage de mesure / encastrement</p> <p>1E0 : distance de détection limite typ. 1,0 mm / encastrement noyé 1E5 : distance de détection limite typ. 1,5 mm / encastrement noyé 2E0 : distance de détection limite typ. 2,0 mm / encastrement noyé 3E0 : distance de détection limite typ. 3,0 mm / encastrement noyé 4E0 : distance de détection limite typ. 4,0 mm / encastrement noyé 5E0 : distance de détection limite typ. 5,0 mm / encastrement noyé 6E0 : distance de détection limite typ. 6,0 mm / encastrement noyé 8E0 : distance de détection limite typ. 8,0 mm / encastrement noyé 10E : distance de détection limite typ. 10,0 mm / encastrement noyé 12E : distance de détection limite typ. 12,0 mm / encastrement noyé 15E : distance de détection limite typ. 15,0 mm / encastrement noyé 20E : distance de détection limite typ. 20,0 mm / encastrement noyé 22E : distance de détection limite typ. 22,0 mm / encastrement noyé 2N5 : distance de détection limite typ. 2,5 mm / encastrement non noyé 4N0 : distance de détection limite typ. 4,0 mm / encastrement non noyé 8N0 : distance de détection limite typ. 8,0 mm / encastrement non noyé 10N : distance de détection limite typ. 10,0 mm / encastrement non noyé 12N : distance de détection limite typ. 12,0 mm / encastrement non noyé 14N : distance de détection limite typ. 14,0 mm / encastrement non noyé 15N : distance de détection limite typ. 15,0 mm / encastrement non noyé 20N : distance de détection limite typ. 20,0 mm / encastrement non noyé 22N : distance de détection limite typ. 22,0 mm / encastrement non noyé 25N : distance de détection limite typ. 25,0 mm / encastrement non noyé 40N : distance de détection limite typ. 40,0 mm / encastrement non noyé</p> |
| DDD | <p>Raccordement électrique</p> <p>Ne s'applique pas : câble, longueur standard 2000 mm S12 : connecteur M12, 4 pôles, axial 200-S12 : câble, longueur 200 mm avec connecteur M12, 4 pôles, axial 200-S8.3 : câble, longueur 200 mm avec connecteur M8, 3 pôles, axial S8.3 : connecteur M8, 3 pôles, axial 005-S8.3 : câble, longueur 500 mm avec connecteur M8, 3 pôles, axial 050 : câble, longueur standard 5000 mm, 3 brins</p> |


Remarques

| | |
|--|--|
| Respecter les directives d'utilisation conforme ! | |
| | <ul style="list-style-type: none"> ⌘ Le produit n'est pas un capteur de sécurité et ne sert pas à la protection des personnes. ⌘ Le produit ne doit être mis en service que par des personnes qualifiées. ⌘ Employez toujours le produit dans le respect des directives d'utilisation conforme. |



| | |
|-----------------------------------|---|
| Pour les applications UL : | |
| | <ul style="list-style-type: none"> ⌘ Pour les applications UL, l'utilisation est admissible exclusivement dans des circuits électriques de classe 2 selon le NEC (National Electric Code). |

Accessoires

Technique de fixation - Équerres de fixation

| | Art. n° | Désignation | Article | Description |
|--|----------|-------------|---------------------|--|
|  | 50113510 | BT D30M.5 | Équerre de fixation | Diamètre, intérieur: 30,2 mm Modèle de pièce de fixation: Équerre en L Fixation, côté installation: Fixation traversante Fixation, côté appareil: À visser Type de pièce de fixation: Rigide Matériau: Inox |

Technique de fixation - Autres

| | Art. n° | Désignation | Article | Description |
|---|----------|-------------|------------------|--|
|  | 50111503 | MC 030K | Pièce de serrage | Diamètre, intérieur: 30 mm Modèle de pièce de fixation: Fixation par serrage Fixation, côté installation: Fixation traversante Fixation, côté appareil: Serrable Type de pièce de fixation: Rigide Matériau: Plastique |
|  | 50111504 | MC 030K-LS | Pièce de serrage | Diamètre, intérieur: 30 mm Modèle de pièce de fixation: Fixation par serrage Fixation, côté installation: Fixation traversante Fixation, côté appareil: Serrable avec butée Type de pièce de fixation: Rigide Matériau: Plastique |

Remarque



Vous trouverez une liste de tous les accessoires disponibles sur le site Internet de Leuze sous l'onglet Téléchargement de la page de détail de l'article.